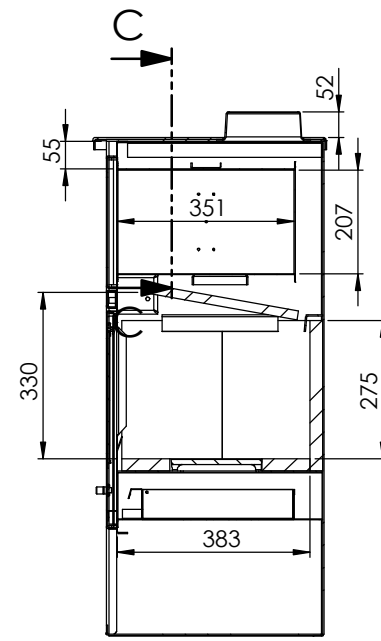
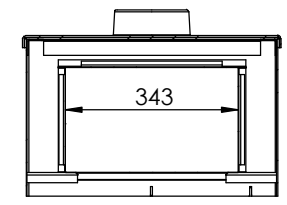



SECTION B-B



SECTION A-A



SECTION C-C

<b>TRGO-PRODUKT DOO</b>		ZAVRSNA OBRADA:		Zagladiti i obraditi ostre ivice		NE SKALIRAJ CRTEZ		REVIZIJA	
						Kom.		Debljina: mm	
IME I PREZIME		POTPIS		DATUM		NAZIV:			
DIZAJN		Miroslav Krasnić							
PROJEKCIJA									
DIZAJNER									
PROJEKTOVAO									
DIA.				MATERIJAL:		SIFRA:		A3	
				TEŽINA: kg		RAZMERA: 1:10		strana 1 od 1	