



**Vertex Life**

***MANUAL DE USUARIO E INSTALACION***

***MANUAL DE USO E INSTALAÇÃO***

***USER AND INSTALLATION MANUAL***

***MANUEL D'UTILISATION ET D'INSTALLATION***

***BENUTZER UND INSTALLATIONSHANDBUCH***

***MANUALE D'USO E DI INSTALLAZIONE***

***ESTUFAS DE COMBUSTIBLE SOLIDO***

***FOGÃO DE COMBUSTÍVEL SÓLIDO***

***SOLID FUEL STOVE***

***POÊLE À COMBUSTIBLE SOLIDE***

***FESTBRENNSTOFFOFEN***

***STUFA A COMBUSTIBILE SOLIDO***

# **TABLA DE CONTENIDO ESPAÑOL**

<b>1</b>	<b>INTRODUCCION.....</b>	<b>8</b>
1.1	NORMATIVA APLICADA.....	8
1.2	EMBALAJE .....	8
<b>2</b>	<b>INSTALACION .....</b>	<b>9</b>
2.1	ADVERTENCIAS DE SEGURIDAD.....	9
2.2	FICHA TECNICA .....	13
2.3	AIRE DE COMBUSTIÓN Y VENTILACIÓN .....	14
2.4	EVACUACION DE LOS HUMOS (CHIMENEA).....	14
<b>3</b>	<b>FUNCIONAMIENTO .....</b>	<b>16</b>
3.1	ADVERTENCIAS DE SEGURIDAD.....	16
3.2	PRIMER ENCENDIDO .....	17
3.3	REGULACIÓN DEL AIRE PRIMARIO .....	17
3.4	ENCENDIDO.....	17
3.5	RECARGAR COMBUSTIBLE.....	17
3.6	LA LEÑA .....	18
3.7	EL HORNO (SOLO MODELOS CON HORNO INTEGRADO).....	18
3.8	VENTILADOR CALEFACCION (SOLO MODELOS CON VENTILADOR) .....	18
<b>4</b>	<b>CUIDADO Y MANTENIMIENTO .....</b>	<b>18</b>
4.1	LIMPIEZA DIARIA .....	19
4.2	LIMPIEZA CADA 2/3 DÍAS.....	19
4.3	LIMPIEZA CADA 15 DIAS .....	19
4.4	LIMPIEZA CADA AÑO .....	19
<b>5</b>	<b>PROBLEMAS COMUNES .....</b>	<b>20</b>
<b>6</b>	<b>RESPONSABILIDAD DEL FABRICANTE .....</b>	<b>20</b>
<b>7</b>	<b>CONDICIONES GENERALES DE GARANTÍA .....</b>	<b>21</b>

# ÍNDICE DE CONTEÚDO PORTUGAIS

<b>1</b>	<b>INTRODUÇÃO</b> .....	<b>22</b>
1.1	REGULAMENTOS APLICADOS .....	22
1.2	EMBALAGEM.....	22
<b>2</b>	<b>INSTALAÇÃO</b> .....	<b>22</b>
2.1	AVISOS DE SEGURANÇA .....	23
2.2	FICHA TÉCNICA .....	27
2.3	AR DE COMBUSTÃO E VENTILAÇÃO.....	28
2.4	EVACUAÇÃO DE FUMO (CHAMINÉ) .....	28
<b>3</b>	<b>OPERAÇÃO</b> .....	<b>30</b>
3.1	AVISOS DE SEGURANÇA .....	30
3.2	PRIMEIRA IGNIÇÃO .....	31
3.3	REGULAÇÃO PRIMÁRIA DO AR .....	31
3.4	SOBRE .....	31
3.5	REABASTECER.....	31
3.6	A LENHA .....	32
3.7	O FORNO (APENAS MODELOS COM FORNO EMBUTIDO).....	32
3.8	VENTILADOR DE AQUECIMENTO (APENAS MODELOS COM VENTILADOR).....	32
<b>4</b>	<b>CUIDADOS E MANUTENÇÃO</b> .....	<b>32</b>
4.1	LIMPEZA DIÁRIA .....	33
4.2	LIMPEZA A CADA 2/3 DIAS.....	33
4.3	LIMPEZA A CADA 15 DIAS .....	33
4.4	LIMPEZA ANUAL .....	33
<b>5</b>	<b>PROBLEMAS COMUNS</b> .....	<b>34</b>
<b>6</b>	<b>RESPONSABILIDADE DO FABRICANTE</b> .....	<b>34</b>
<b>7</b>	<b>CONDIÇÕES GERAIS DE GARANTIA</b> .....	<b>35</b>

# TABLE DES MATIÈRES EN FRANÇAIS

<b>1</b>	<b>INTRODUCTION.....</b>	<b>36</b>
1.1	RÈGLEMENTS APPLIQUÉS .....	36
1.2	CONDITIONNEMENT .....	36
<b>2</b>	<b>FACILITÉ .....</b>	<b>36</b>
2.1	AVERTISSEMENTS DE SÉCURITÉ.....	37
2.2	FICHE TECHNIQUE .....	41
2.3	AIR DE COMBUSTION ET DE VENTILATION.....	42
2.4	ÉVACUATION DES FUMÉES (CHEMINÉE).....	42
<b>3</b>	<b>OPÉRATION .....</b>	<b>44</b>
3.1	AVERTISSEMENTS DE SÉCURITÉ.....	44
3.2	PREMIER ALLUMAGE .....	45
3.3	RÉGULATION DE L'AIR PRIMAIRE.....	45
3.4	SUR.....	45
3.5	RAVITAILLER.....	45
3.6	LE BOIS DE CHAUFFAGE .....	46
3.7	LE FOUR (UNIQUEMENT MODÈLES AVEC FOUR ENCASTRÉ).....	46
3.8	VENTILATEUR DE CHAUFFAGE (UNIQUEMENT MODÈLES AVEC VENTILATEUR).....	46
<b>4</b>	<b>SOINS ET ENTRETIEN .....</b>	<b>46</b>
4.1	NETTOYAGE QUOTIDIEN .....	47
4.2	NETTOYAGE TOUS LES 2/3 JOURS.....	47
4.3	NETTOYAGE TOUS LES 15 JOURS .....	47
4.4	NETTOYAGE TOUS LES ANS.....	47
<b>5</b>	<b>PROBLÈMES COURANTS.....</b>	<b>48</b>
<b>6</b>	<b>RESPONSABILITÉ DU FABRICANT .....</b>	<b>48</b>
<b>7</b>	<b>CONDITIONS GÉNÉRALES DE GARANTIE.....</b>	<b>49</b>

# **TABLE OF CONTENTS ENGLISH**

<b>1</b>	<b>INTRODUCTION.....</b>	<b>50</b>
1.1	APPLIED REGULATIONS .....	50
1.2	PACKAGING.....	50
<b>2</b>	<b>FACILITY .....</b>	<b>50</b>
2.1	SAFETY WARNINGS .....	51
2.2	TECHNICAL SHEET.....	55
2.3	COMBUSTION AND VENTILATION AIR .....	56
2.4	SMOKE EVACUATION (CHIMNEY).....	56
<b>3</b>	<b>OPERATION .....</b>	<b>58</b>
3.1	SAFETY WARNINGS .....	58
3.2	FIRST IGNITION.....	59
3.3	PRIMARY AIR REGULATION .....	59
3.4	ON.....	59
3.5	REFUEL .....	59
3.6	THE FIREWOOD .....	60
3.7	THE OVEN (ONLY MODELS WITH BUILT-IN OVEN).....	60
3.8	HEATING FAN (ONLY MODELS WITH FAN) .....	60
<b>4</b>	<b>CARE AND MAINTENANCE .....</b>	<b>60</b>
4.1	DAILY CLEANING.....	61
4.2	CLEANING EVERY 2/3 DAYS .....	61
4.3	CLEANING EVERY 15 DAYS .....	61
4.4	CLEANING EVERY YEAR.....	61
<b>5</b>	<b>COMMON PROBLEMS .....</b>	<b>62</b>
<b>6</b>	<b>MANUFACTURER'S RESPONSIBILITY .....</b>	<b>62</b>
<b>7</b>	<b>GENERAL WARRANTY CONDITIONS .....</b>	<b>63</b>

# **INHALTSVERZEICHNIS DEUTSCH**

<b>1</b>	<b>EINFÜHRUNG .....</b>	<b>64</b>
1.1	<b>ANWENDBARE VORSCHRIFTEN .....</b>	<b>64</b>
1.2	<b>VERPACKUNG.....</b>	<b>64</b>
<b>2</b>	<b>EINRICHTUNG.....</b>	<b>64</b>
2.1	<b>SICHERHEITSHINWEISE.....</b>	<b>65</b>
2.2	<b>TECHNISCHES ARBEITSBLATT .....</b>	<b>69</b>
2.3	<b>VERBRENNUNGS- UND BELÜFTUNGSLUFT .....</b>	<b>70</b>
2.4	<b>RAUCHABZUG (KAMIN).....</b>	<b>70</b>
<b>3</b>	<b>BETRIEB .....</b>	<b>72</b>
3.1	<b>SICHERHEITSHINWEISE.....</b>	<b>72</b>
3.2	<b>ERSTE ZÜNDUNG .....</b>	<b>73</b>
3.3	<b>PRIMÄRLUFTREGELUNG.....</b>	<b>73</b>
3.4	<b>AN .....</b>	<b>73</b>
3.5	<b>TANKEN .....</b>	<b>73</b>
3.6	<b>DAS BRENNHOLZ .....</b>	<b>74</b>
3.7	<b>DER OFEN (NUR MODELLE MIT EINGEBAUTEM OFEN).....</b>	<b>74</b>
3.8	<b>HEIZLÜFTER (NUR MODELLE MIT LÜFTER) .....</b>	<b>74</b>
<b>4</b>	<b>PFLEGE UND WARTUNG .....</b>	<b>74</b>
4.1	<b>TÄGLICHE REINIGUNG .....</b>	<b>75</b>
4.2	<b>REINIGUNG ALLE 2/3 TAGE .....</b>	<b>75</b>
4.3	<b>REINIGUNG ALLE 15 TAGE.....</b>	<b>75</b>
4.4	<b>JÄHRLICHE REINIGUNG.....</b>	<b>75</b>
<b>5</b>	<b>HÄUFIGE PROBLEME .....</b>	<b>76</b>
<b>6</b>	<b>VERANTWORTUNG DES HERSTELLERS .....</b>	<b>76</b>
<b>7</b>	<b>ALLGEMEINE GARANTIEBEDINGUNGEN.....</b>	<b>77</b>

# **INDICE DEI CONTENUTI ITALIANO**

<b>1</b>	<b>INTRODUZIONE</b> .....	<b>78</b>
1.1	NORMATIVA APPLICATA .....	78
1.2	CONFEZIONE .....	78
<b>2</b>	<b>FACILITÀ</b> .....	<b>79</b>
2.1	AVVERTENZE DI SICUREZZA.....	79
2.2	SCHEDA TECNICA.....	83
2.3	ARIA DI COMBUSTIONE E VENTILAZIONE .....	84
2.4	EVACUAZIONE FUMI (CAMINO).....	84
<b>3</b>	<b>OPERAZIONE</b> .....	<b>86</b>
3.1	AVVERTENZE DI SICUREZZA.....	86
3.2	PRIMA ACCENSIONE.....	87
3.3	REGOLAZIONE DELL'ARIA PRIMARIA .....	87
3.4	SU.....	87
3.5	RIFORNIMENTO.....	87
3.6	LA LEGNA DA ARDERE.....	88
3.7	IL FORNO (SOLO MODELLI CON FORNO INCORPORATO) .....	88
3.8	VENTOLA DI RISCALDAMENTO (SOLO MODELLI CON VENTOLA) .....	88
<b>4</b>	<b>CURA E MANUTENZIONE</b> .....	<b>88</b>
4.1	PULIZIA QUOTIDIANA.....	89
4.2	PULIZIA OGNI 2/3 GIORNI.....	89
4.3	PULIZIA OGNI 15 GIORNI .....	89
4.4	PULIZIA OGNI ANNO.....	89
<b>5</b>	<b>PROBLEMI COMUNI</b> .....	<b>90</b>
<b>6</b>	<b>RESPONSABILITÀ DEL PRODUTTORE</b> .....	<b>90</b>
<b>7</b>	<b>CONDIZIONI GENERALI DI GARANZIA</b> .....	<b>91</b>

# 1 INTRODUCCION

## GRACIAS POR ELEGIR NUESTRO PRODUCTO

Las estufas de pellet de VERTEX LIFE están fabricadas conforme norma EN 16510-2-1:2022 (aparatos de calefacción residencial alimentados con combustible sólido. Estufas), con materiales de alta calidad y no contaminantes. Para un uso óptimo de su estufa, se recomienda seguir las instrucciones de este manual. Para utilizar mejor su estufa y antes de su uso, lea atentamente este manual y siga todas las indicaciones que le ofrece VERTEX LIFE.

Recuerde conservar este manual y tenerlo siempre a su disposición. En caso de pérdida solicite una copia a su distribuidor más cercano o en el sitio web [www.vertexlife.com](http://www.vertexlife.com)

El objetivo del presente manual es indicar la manera correcta y más fiable para instalar y operar con su equipo, así como para establecer los criterios de mantenimiento del mismo.

### 1.1 NORMATIVA APLICADA

El uso de la estufa se hará siempre de acuerdo a las normas indicadas en el presente manual y la normativa en materia de seguridad prevista en la legislación específica vigente en el país en donde se instale. Las normas aplicadas son:

- ✓ **REGLAMENTO (UE) 305/2011 DEL PARLAMENTO EUROPEO Y DEL CONSEJO de 9 de marzo de 2011:** condiciones armonizadas para la comercialización de productos de construcción.
- ✓ **Norma EN 16510-2-1:2022:** Aparatos de calefacción residencial alimentados con combustible sólido. Parte 2-1: Estufas.
- ✓ **Norma UNE 123001/2012:** calculo, diseño e instalación de chimeneas modulares.
- ✓ **Real Decreto 1027/2007, de 20 de julio:** reglamento de instalaciones térmicas en los edificios.
- ✓ **Directiva 2009/125/CE del Parlamento Europeo y del Consejo, de 21 de octubre de 2009:** por la que se instaura un marco para el establecimiento de requisitos de diseño ecológico aplicables a los productos relacionados con la energía
- ✓ **REGLAMENTO DELEGADO (UE) 2015/1186 DE LA COMISIÓN de 24 de abril de 2015:** por el que se complementa la Directiva 2010/30/UE del Parlamento Europeo y del Consejo en lo relativo al etiquetado energético de los aparatos de calefacción local.
- ✓ **REGLAMENTO (UE) 2015/1185 DE LA COMISIÓN de 24 de abril de 2015:** por el que se aplica la Directiva 2009/125/CE del Parlamento Europeo y del Consejo en lo relativo a los requisitos de diseño ecológico aplicables a los aparatos de calefacción local de combustible sólido.

### 1.2 EMBALAJE

Después de desembalar el producto, compruebe que esté íntegro y completo. En caso de anomalías, diríjase de inmediato al punto de venta donde haya realizado la compra, presentando copia del ticket o factura de compra.

Si su estufa es entregada mediante agencia de transporte, tenga en cuenta que una vez que la reciba, las condiciones del equipo serán responsabilidad del comprador. Por lo que es extremadamente importante que revise dicha estufa y deje anotado en el albarán de entrega los desperfectos que pudiera haber para reclamar a la empresa de transportes. Esta reclamación tiene que realizarse, por norma general, dentro de 24 horas tras la entrega.

<b>LEYENDA</b>	
	¡Atención! punto de especial relevancia
	¡Advertencia! relativa a posibles quemaduras o incendios derivados del mal uso del equipo
	¡Atención! relativa a tareas de instalación, limpieza y mantenimiento enfocadas a prolongar la vida de su equipo y aumentar su rendimiento


**ATENCION!** Los graficos, figuras, etc. mostrados en el presente manual son indicativos por lo que no siempre se refieren al producto específico.

## 2 INSTALACION

### 2.1 ADVERTENCIAS DE SEGURIDAD

1. A la hora de instalar el aparato se necesita cumplir todas las regulaciones locales, incluyendo normas europeas y nacionales.

 **¡ATENCIÓN!** solo para modelos con ventilador. La instalación eléctrica del lugar donde se instala la estufa debe realizarse según las normativas vigentes.


 **¡ADVERTENCIA!** Es necesario proteger del calor todas las estructuras que pueden incendiarse si son expuestas a calor excesivo. Se aconseja siempre respetar las distancias mínimas y si es preciso instalar también paneles aislantes ignífugos resistentes al calor (lana de roca, cemento celular, etc.).

2. El aparato se debe instalar en suelos con capacidad de carga adecuada. Si una construcción existente no cumple con este requisito previo, se deben tomar medidas adecuadas (por ejemplo, placa de distribución de carga) para lograrlo.

 **¡ATENCIÓN!** La instalación debe garantizar un fácil acceso para la limpieza del aparato, del conector de humos y del conducto de la chimenea.

3. Es imprescindible verificar que todos los acabados del hueco de obra o posibles vigas de material combustible estén situados a una distancia idónea y fuera de la zona de radiación de la chimenea; asimismo se ha de considerar que para no perjudicar el funcionamiento correcto del aparato es indispensable crear una recirculación del aire en su interior.
4. La dimensión mínima del hueco de obra donde insertar el aparato deberá respetar un margen de 1 a 5 cm sobre las dimensiones del aparato (ancho, alto y fondo).
5. Todas las rejillas de entrada de aire deben de estar situadas de manera que no puedan bloquearse.
6. El aparato no es apropiado para su instalación en un conducto de humos compartido.

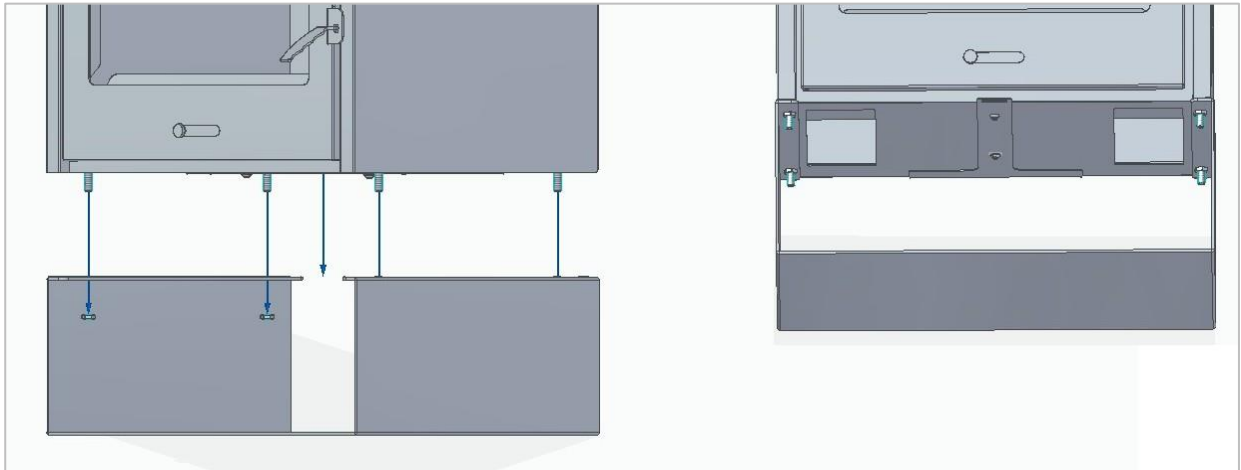
 **¡ADVERTENCIA!** No instalar la estufa en habitaciones o baños.

 **¡ADVERTENCIA!** No se ha de instalar en atmósferas explosivas o ambientes que puedan ser potencialmente explosivos por la presencia de maquinarias, materiales o polvo que puedan causar emisiones de gas o inflamarse fácilmente con chispas.

### 2.2 MONTAJE

#### 2.2.1 EL LEÑERO (SOLO PARA ESTUFA CON LEÑERO)





1. Montar y asentar la estufa sobre la base/leñero y haga coincidir los orificios de la base y de la estufa. Use los tornillos, arandelas y tuercas de fijación suministrados.

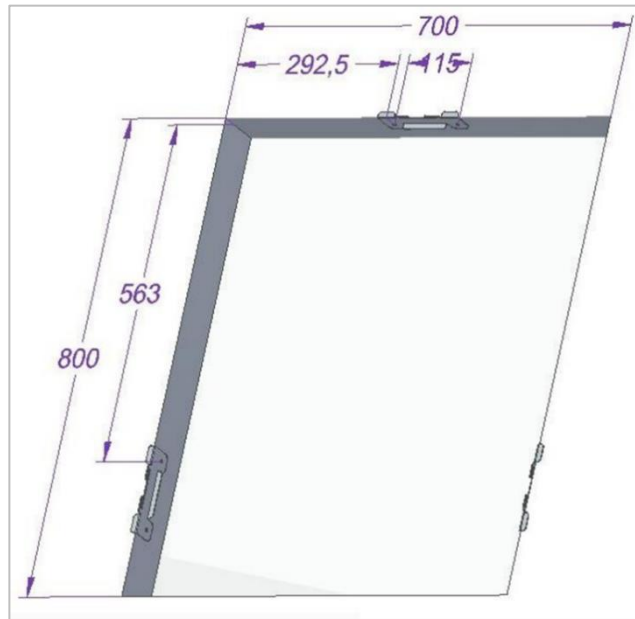


**¡ATENCIÓN!** No fuerce demasiado el apretado de las tuercas.

### 2.2.2 EL MARCO EMBELLECEDOR (SOLO PARA ESTUFA INSERTABLE)

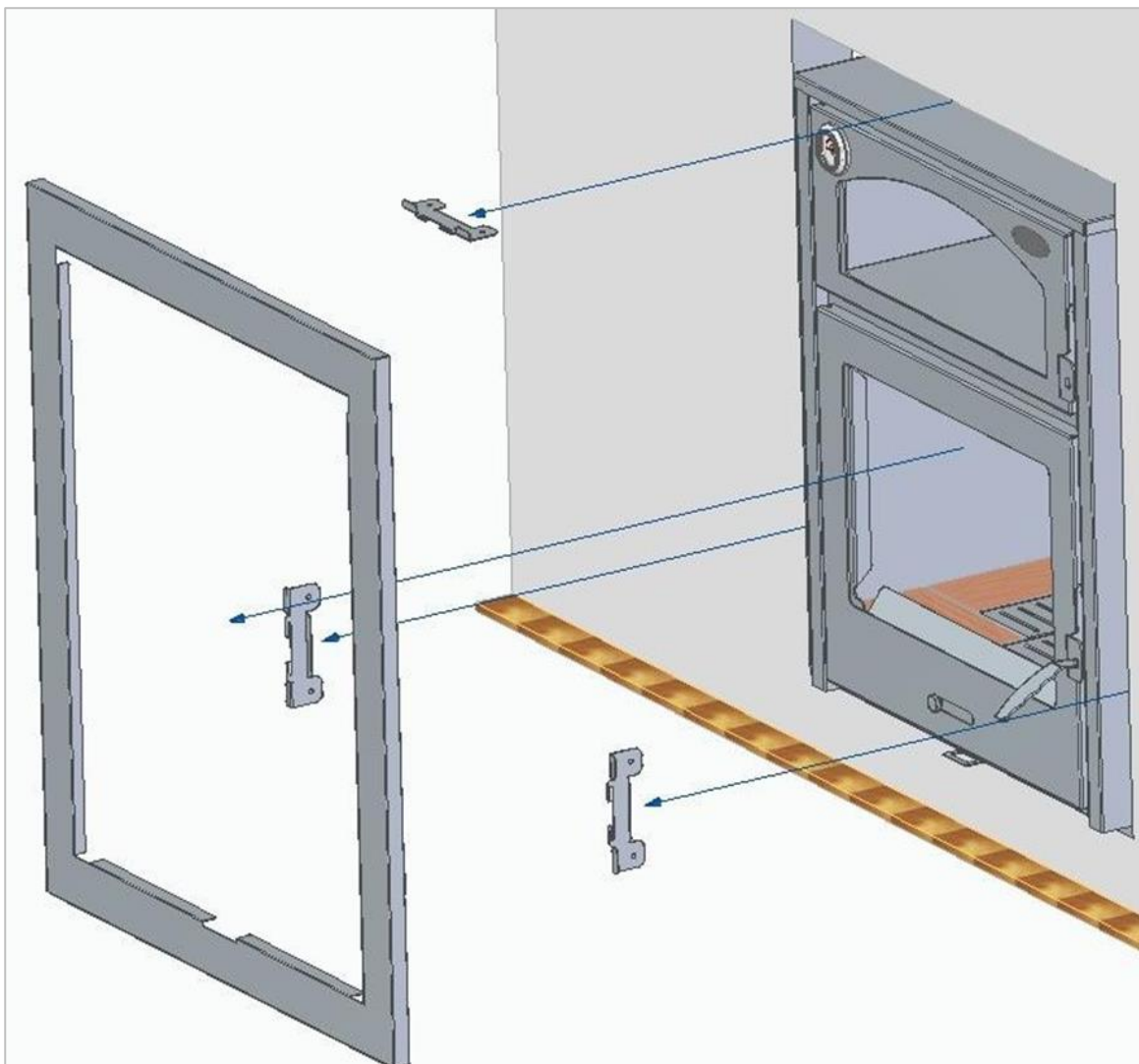


1. Fije los soportes metálicos al frontal del recinto o nicho de chimenea tal y como figuran en la siguiente imagen.



**¡ATENCIÓN!** Respetar estas cotas, de lo contrario el marco no colgara adecuadamente.

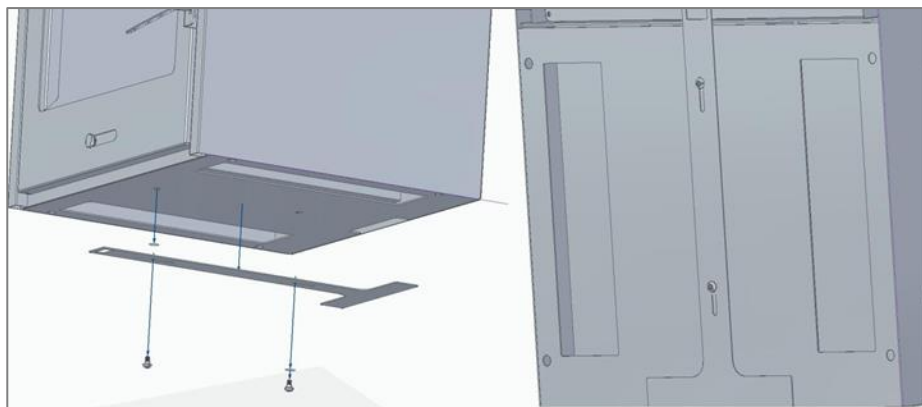
2. Finalmente colgar el marco sobre los soportes tal y como figura en la siguiente imagen.



### 2.2.3 EL REGULADOR DE AIRE SECUNDARIO-TERCIARIO (PARA ESTUFA CON LEÑERO E INSERTABLE)




1. Fije el tirador en la parte inferior de la estufa y use los tornillos y arandelas de fijación suministrados tal y como figuran en la siguiente imagen.



**¡ATENCIÓN!** No fuerce demasiado el apretado de los tornillos. El tirador deberá tener un deslizamiento suave.

## 2.3 FICHA TECNICA

MASTER FIRE – ASTON HORNO - APRILIA					
Tipo aparato	Estanco	Declaración de fugas	Conexión de suministro de aire de combustión	Cierre de puertas	Requisito de estanqueidad
B	-	No	NO	Sin requisito específico	Aparato previsto para que el aire de combustión le sea suministrado por el conducto de aire de combustión. Sin requisito específico para estanqueidad
Parámetro	Unidad	Significado			Valor
$P_{nom}$	Kw	Potencia calorífica nominal			10,2
$P_{SHnom}$		Potencia nominal de calefacción			10,2
$P_{Wnom}$		Potencia nominal al agua			-
$P_{part}$		Potencia a carga parcial			-
$P_{SHpart}$		Potencia de calefacción a carga parcial			-
$P_{Wpart}$		Potencia al agua a carga parcial			-
$\eta_{nom}$	%	Eficiencia a la potencia calorífica nominal			78
$\eta_{part}$		Eficiencia a la potencia calorífica a carga parcial			-
$\eta_s$		Eficiencia estacional a la potencia de calorífica nominal			68
$EEl$		Índice de eficiencia energética,			103
$CO_{nom} (13\% O_2)$	mg/m <sup>3</sup>	Emisión de CO al 13 % de oxígeno a la potencia calorífica nominal			963,3
$CO_{part} (13\% O_2)$		Emisión de CO al 13 % de oxígeno a la potencia calorífica a carga parcial			-
$NO_{xnom} (13\% O_2)$		Emisión de NOx al 13 % de oxígeno a la potencia calorífica nominal			49,5
$NO_{xpart} (13\% O_2)$		Emisión de NOx al 13 % de oxígeno a potencia calorífica a carga parcial			-
$OGC_{nom} (13\% O_2)$		Emisión de hidrocarburos al 13 % de oxígeno a potencia calorífica nominal			23,7
$OGC_{part} (13\% O_2)$		Emisión de hidrocarburos al 13 % de oxígeno a potencia calorífica a carga parcial			-
$PM_{nom} (13\% O_2)$		Emisión de partículas al 13 % de oxígeno a potencia calorífica nominal			16,4
$PM_{part} (13\% O_2)$		Emisión de partículas al 13 % de oxígeno a potencia calorífica a carga parcial			-
$p_{nom}$	Pa	Tiro mínimo a potencia calorífica nominal			12,15
$p_{part}$		Tiro mínimo a potencia calorífica a carga parcial			-
$p_w$	kPa (bar)	Presión máxima de servicio máxima admisible del agua			-
$d_R$	cm	Distancias mínimas desde la parte trasera al material combustible			20
$d_s$		Distancias mínimas desde los laterales al material combustible			35
$d_c$		Distancias mínimas desde la parte superior al material combustible en el techo			75
$d_p$		Distancias mínimas desde la parte frontal al material combustible			200
$d_f$		Distancias mínimas desde la parte frontal al material combustible en el fondo del frente del área de radiación			150
$d_L$		Distancias mínimas desde la parte frontal al material combustible en el lateral del frente del área de radiación			150
$d_B$		Distancias mínimas por debajo del fondo (sin considerar las patas) al material combustible			22
$d_{non}$		Distancias mínimas a las paredes no combustibles			-
$S$	mm	Aislamiento protector de acuerdo con las instrucciones del fabricante			-
$e_{l_{SB}}$	kW	Consumo de energía eléctrica auxiliar en posición de espera			-
$e_{l_{máx}}$		Consumo de energía eléctrica auxiliar a la potencia calorífica nominal			-
$e_{l_{mín}}$		Consumo de energía eléctrica auxiliar a la potencia calorífica a carga parcial			-
$E, f$	V, Hz	Tensión de suministro de potencia, frecuencia			-
$W_{máx.}$	W	Entrada de potencia eléctrica máxima			-
$T_{snom}$	°C	Temperatura de salida de gases de combustión a potencia calorífica nominal			264
$T_{spart}$		Temperatura de salida de gases de combustión a potencia calorífica a carga parcial			-
$T_{class}$	-	Designación de la chimenea de acuerdo con la norma apropiada para la chimenea			T400
$\varphi_{f,g nom}$	g/s	Flujo másico de gases de combustión a la potencia calorífica nominal			11,93
$\varphi_{f,g part}$		Flujo másico de gases de combustión a la potencia calorífica a carga parcial			-
$V_h$	m <sup>3</sup> /h	Perdida de aire en reposo si se especifica			-
<b>CONT o INT</b>	-	Capacidad de funcionamiento en continuo (CONT) o intermitente (INT)			INT
$d_{out}$	mm	Diámetro del conducto de gases de combustión			150
$L$	mm	Dimensiones globales (longitud, altura, anchura)			500
$H$					970
$W$					630
$m$	Kg	Masa del aparato			98
$M_{chim}$	kg	Carga máxima de la chimenea que el aparato puede llevar			15
	-	Lea y siga las instrucciones de funcionamiento del usuario			-

## 2.4 AIRE DE COMBUSTIÓN Y VENTILACIÓN

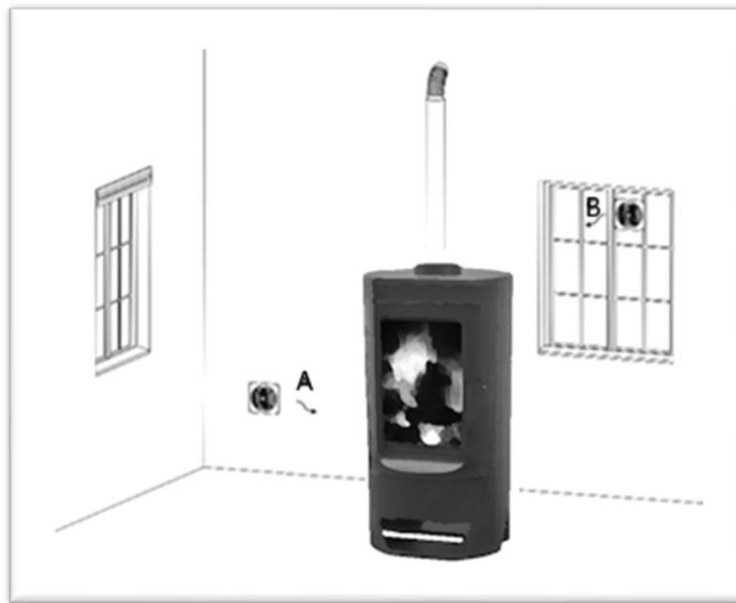


Figura 1

1. La estancia donde se instale la estufa debe tener una ventilación adecuada ya que la estufa recogerá la cantidad de aire que necesita tanto para la combustión como para la calefacción. Si no hay ventanas o si éstas y las puertas están bien cerradas o si hay dispositivos como una campana extractora, el aire debe suministrarse desde el exterior. Se pueden utilizar rejillas como las que se muestran en la Figura 1 (A y B).

**⚠ ¡ATENCIÓN!** Los ventiladores de extracción, presentes o que se instalen en la misma estancia o espacio en el que se instale el aparato, podrían causar problemas.

## 2.5 EVACUACION DE LOS HUMOS (CHIMENEA)

**🔧 ¡ATENCIÓN!** Conforme a la norma de instalaciones térmicas de edificios RITE y su instrucción técnica "IT 1.3.4.1.3.1. Evacuación de los productos de la combustión" toda instalación térmica de combustibles sólidos, estará provista de conductos de evacuación de los productos de combustión y que desemboquen por cubierta del edificio.

### 2.5.1 CONDUCTOS

1. El conducto de humos es uno de los elementos clave para el buen funcionamiento de la estufa. Los mejores son los de acero inoxidable (acero inoxidable AISI 316 de 0,4 mm de espesor) o vitrificado (acero esmaltado de 0,8 mm de espesor) por la calidad de los materiales, la resistencia, la duración en el tiempo, la facilidad de limpieza y el mantenimiento.
2. Se aconseja sellar el conducto al terminal de la estufa con silicona resistente a altas temperaturas (1000°C) o cinta adhesiva de aluminio resistente a altas temperaturas.
3. En caso de paso por pisos, es necesario interponer un manguito aislante de 10 cm de espesor.
4. El conducto de humos debe ser impermeable a los agentes atmosféricos.
5. No se permite el uso de tubos de materiales plásticos, rígidos o flexibles que no sean homologados para combustibles sólidos.

**🔧 ¡ATENCIÓN!** Es absolutamente recomendado aislar el conducto de humos a lo largo de toda su longitud. El aislamiento permite mantener alta la temperatura de los humos, optimiza el tiro, evita condensaciones y reduce los depósitos de partículas sin quemar en las paredes del conducto. Para ello, emplear conductos aislados (doble pared). No obstante, para aquellos casos en que el conducto esté al alcance de manipulación de personas (conforme a norma RITE), es obligatorio que los conductos sean aislados.

## 2.5.2 DISEÑO

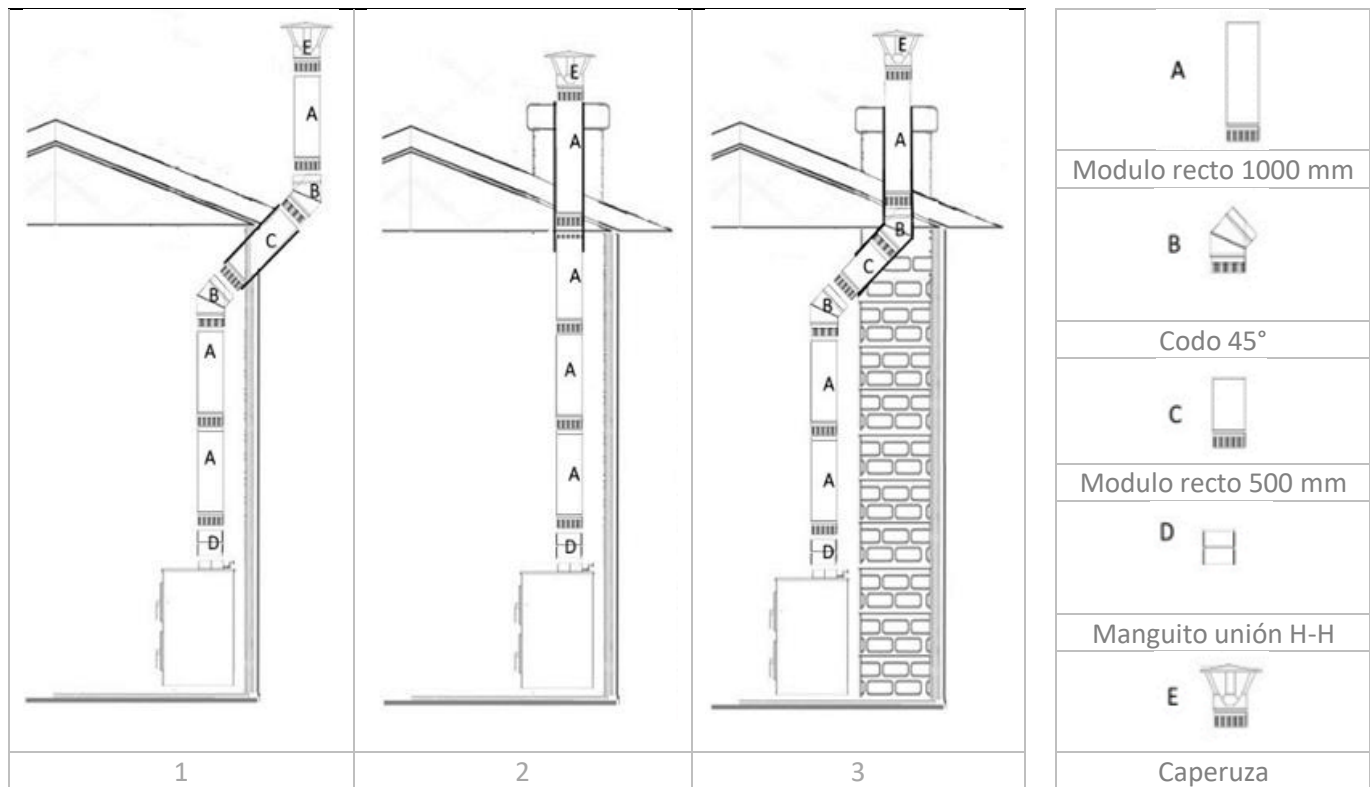


Figura 2

- 1. INSTALACION EXTERIOR.** Los conductos que discurren por el exterior del edificio deberán estar convenientemente aislados de forma que cumpla con los requisitos mínimos de resistencia a la corrosión ambiental.
- 2. INSTALACION INTERIOR EN LOCALES HABITABLES.** Los conductos que discurren por el interior del edificio deberán estar obligatoriamente aislados cuando exista riesgo de contacto humano accidental y además no podrán trabajar con presión positiva interior (sobrepresión).
- 3. TRAMO VERTICAL (A).** La longitud total requerida de tubo vertical hasta el tejado para un tiro natural (depresión de los humos) puede ser diferente en cada instalación con dependencia de diversos factores, pero por lo general puede oscilar desde los 4 m hasta 6 m aproximadamente. No obstante, se garantiza un funcionamiento óptimo del aparato con una depresión mínima en torno a  $\pm 15$  Pa (pascales).
- 4. CURVAS (B).** Si existe la necesidad de uso de curvas (*véase el dibujo 1 y 2 de la figura 2*), se proveerá una conexión de los conductos mediante codos. Estos podrán ser de hasta  $45^\circ$  y no deben sufrir estrechamientos. Además, se atenderá lo siguiente:
  - Se permite un máximo de 2 codos ( $45^\circ$ ) en toda la instalación para los cambios de dirección (de horizontal a vertical).
  - El 1º codo se empleará a partir de una longitud mínima de 2 m desde el collarín de salida del aparato.
  - Tras el 2º codo emplear el conducto vertical con tanta longitud hasta que desemboque a la cubierta del edificio.
- 5. TRAMO HORIZONTAL (C).** El conducto de unión o tramo horizontal de la chimenea deberá diseñarse con la mínima longitud posible y evitando al máximo los cambios de dirección y de sección y conforme a esto se atenderá lo siguiente:
  - Se permite una longitud máxima de 1 m en toda la instalación para los cambios de dirección.
  - La inclinación máxima permitida del tramo horizontal será de  $45^\circ$ .
- 6. MANGUITO UNION (D).** Para la correcta unión del conducto vertical con el collarín m (macho) de salida de humos de la estufa se requiere un manguito h/h (hembra/hembra) de tal modo que el extremo m (macho del tubo vertical quede hacia abajo).
- 7. REMATE DE LA CHIMENEA (E).** Para el correcto funcionamiento de la evacuación de humos y evitar la acción del viento se requieren unas distancias mínimas del remate de la chimenea. Véase la siguiente figura:

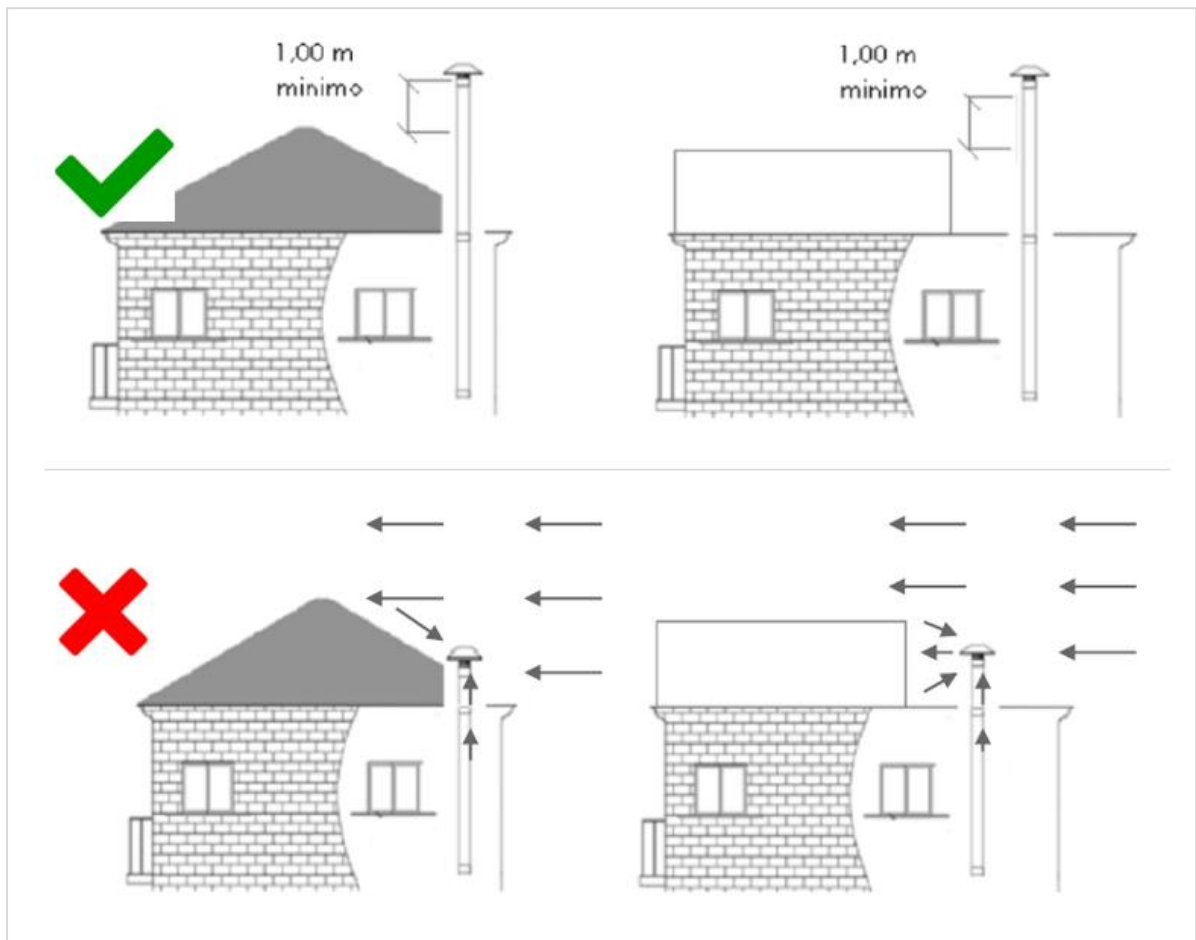



Figura 3


### 3 FUNCIONAMIENTO

#### 3.1 ADVERTENCIAS DE SEGURIDAD

1. Todas las reglamentaciones nacionales y locales, y las normas europeas, deben cumplirse durante el funcionamiento del aparato.
2. Sólo emplear esta estufa según lo descrito en este manual. Cualquier otro uso no recomendado por el fabricante puede causar incendios o accidentes a personas.

 **¡ADVERTENCIA!** Nunca use gasolina, combustible de lámparas tipo gasolina, queroseno, líquido de encender carbón, alcohol etílico o líquidos similares para encender o reencender el fuego en el aparato. Mantenga todos estos líquidos bien apartados del aparato mientras esté en uso.


 **¡ADVERTENCIA!** el aparato no debe utilizarse como un incinerador.

 **¡ADVERTENCIA!** a cámara de combustión y la cubierta del cenicero deben mantenerse cerradas, excepto durante el encendido, el repostaje de combustible y la eliminación del material residual para evitar derrames de humo.

 **¡ADVERTENCIA!** el aparato, y especialmente las superficies exteriores del mismo, estarán calientes cuando está en funcionamiento por lo que será necesario adoptar las debidas precauciones.

3. No usar la estufa en ambientes con polvo o con vapores inflamables (por ejemplo, en un taller o en un garaje). Existe peligro de incendio si, durante el funcionamiento, la estufa se cubre con material inflamable, incluyendo cortinas, drapados, cobijas, etc., o entra en contacto con este tipo de material.
4. No utilizar a la intemperie.
5. No efectuar modificación alguna no autorizada al aparato y sólo utilizar las piezas de repuesto originales recomendadas por el fabricante.

 **¡ADVERTENCIA!** Existe la necesidad de un mantenimiento regular.

 **¡ADVERTENCIA!** Esta estufa funciona exclusivamente leña de madera y no deben utilizarse otros combustibles. Cualquier otro material que se queme, será causa de avería y funcionamiento defectuoso del aparato.

6. Conservar la leña en un lugar fresco y seco. Si se conserva en lugares demasiado fríos o húmedos, puede reducirse la potencialidad térmica de la estufa.

### 3.2 PRIMER ENCENDIDO

 **¡ADVERTENCIA!** La estructura metálica está tratada con pintura para altas temperaturas.

1. Durante los primeros encendidos, es posible que se liberen malos olores por la pintura de las piezas metálicas que se seca. Ello no implica peligro alguno y basta con ventilar los ambientes. Después de los primeros encendidos, la pintura alcanza su máxima resistencia y sus características químico-físicas definitivas.

### 3.3 REGULACIÓN DEL AIRE PRIMARIO

1. Deslice el pomo que encontrara abajo de la puerta hacia la izquierda para abrir y hacia la derecha para cerrar el suministro de aire primario.

### 3.4 ENCENDIDO

1. Accione completamente el regulador de aire primario al máximo para permitir la entrada de aire (oxígeno) para la combustión.
2. Hacer una carga de astillas de madera, colocando encima madera fina y encendiéndola con bolitas de leña, papel, etc. Una vez encendida esta pequeña carga, coloca encima madera más gruesa hasta alcanzar la cantidad deseada.

### 3.5 RECARGAR COMBUSTIBLE

1. Para rellenar, abra la puerta lentamente, para evitar que se escape una cierta cantidad de humo.

 **¡ATENCIÓN!** use guantes al introducir los leños para evitar quemaduras.

2. Regular el aire primario para mantener el fuego y reducir el consumo.
3. No cargar troncos en exceso ya que se puede provocar un incendio con altas temperaturas que pueden dañar (deformaciones, grietas, etc.) piezas metálicas, piezas refractarias, etc.


 **¡ATENCIÓN!** Para evitar el sobrecalentamiento de la estufa, la cantidad de combustible (kg) a quemar no debe exceder la potencia térmica declarada (ver etiqueta del marcado CE). Consulte la siguiente tabla para calcular la cantidad (kg) de madera a quemar.

TABLA DE PODER CALORÍFICO INFERIOR (LCV) DE LOS TIPOS DE MADERA		
Combustible	PCI (kwh/kg)	PCI (kcalh/kg)
Leña y ramas en general.	4,419	3,803
poda de madera	2,908	2,502
Leña de cultivos agrícolas	2,908	2,502
Leña de roble verde (yeuse)	5,288	4,548
Leña de roble común	5,370	4,619
Leña de olivo	5,439	4,678

### 3.6 LA LEÑA

1. Sólo se puede utilizar madera natural seca (pino, haya, roble, etc.) o briquetas de acuerdo con las normas de protección contra emisiones.
2. La madera utilizada debe estar seca (humedad residual del 20%). Este suele ser el caso si la madera se almacena durante dos años en un lugar seco y bien ventilado. La madera húmeda tiene un bajo poder calorífico y provoca depósitos de hollín en conductos de humos y chimeneas.
3. No se deben quemar maderas cuya superficie superior esté tratada (barnizada, pintada, chapada e impregnada, contrachapados, etc.), residuos de cualquier tipo (residuos de envases, plástico, periódicos, caucho, cuero, textiles, etc.). La combustión de estas leñas y residuos contamina el medio ambiente y daña la estufa y la chimenea.

### 3.7 EL HORNO (SOLO MODELOS CON HORNO INTEGRADO)

1. El compartimento del horno según modelo, está fabricado en acero o acero inoxidable apto para la cocción/cocinado de algunos alimentos.
2. Usar recipientes aptos para cocción/cocinado que no impregnen restos de comida, salsas, etc. en las paredes del horno.

**⚠ ¡ATENCIÓN! El acero inoxidable no es apto para cocinados, cocción, etc. en contacto directo con los alimentos sin el uso de recipientes. El contacto directo con la comida, salsas, etc. puede conllevar a su manchado.**

3. Agregue leña suficiente para alcanzar una temperatura suficiente para el cocinado/cocción, pero sin superar la carga máxima recomendable (véase capítulo 3.5).

**⚠ ¡ATENCIÓN! El acero inoxidable expuesto a altas temperaturas sufrirá un proceso de decoloración. Vera en la siguiente tabla una aproximación de los colores que se podrán formar.**

Color	Temperatura
Crema	290 °C
Ocre	340 °C
Amarillo	370 °C
Marrón	390 °C
Granate	420 °C
Violeta	450 °C
Azul	540 °C
Azul oscuro	600 °C

### 3.8 VENTILADOR CALEFACCION (SOLO MODELOS CON VENTILADOR)

1. Las estufas que incorporan ventiladores, consiguen un extra de rendimiento al recuperar e impulsar un flujo de aire caliente por la rejilla frontal del aparato.
2. La estufa viene equipada con 1 ventilador tangencial situado en la parte inferior y va conectado a un termostato de regulación de temperatura.
3. El cable eléctrico suministrado debe estar conectado en una toma de red de 230VAC, 50Hz.

## 4 CUIDADO Y MANTENIMIENTO

Antes de realizar cualquier operación de mantenimiento en la estufa, tome las siguientes precauciones:

1. Asegúrese de que todas las partes de la estufa estén frías.

2. Asegúrate de que las cenizas se apaguen por completo.
3. Una vez finalizada la fase de mantenimiento, comprobar que todo esté en orden como antes de la intervención (parrilla y deflector correctamente colocados, conductos de chimenea arreglados, etc.).

**⚠ ¡ATENCIÓN! Siga cuidadosamente las siguientes instrucciones para la limpieza. No seguir estas instrucciones puede provocar problemas de funcionamiento con la estufa.**

CALENDARIO DE INTERVALOS DE LIMPIEZA/MANTENIMIENTO				
	1 DÍA	2/3 DÍAS	15 días	AÑO [OBLIGATORIO]
PARRILLA	✓			
CAJÓN DE CENIZAS		✓		
CRISTAL	✓			
CHIMENEA			✓	✓
DEFLECTOR				✓
CÁMARA DE COMBUSTIÓN				✓
JUNTA DE PUERTA				✓
JUNTA DE VIDRIO				✓

#### 4.1 LIMPIEZA DIARIA

1. **PARRILLA.** Revise la parrilla periódicamente antes de usarla. Asegúrese de que los agujeros estén libres de cenizas, de lo contrario se producirán fallos de encendido.
2. **CRISTAL.** Limpia la suciedad con un paño húmedo o un raspador de vidrio. No utilice productos de limpieza cáusticos ni cepillos de metal duro para limpiar la suciedad, De lo contrario, el vidrio resistente a altas temperaturas podría rayarse o corroerse.

#### 4.2 LIMPIEZA CADA 2/3 DÍAS

1. **CAJÓN CENICERO.** Cada 2 o 3 días revisa las cenizas del cajón de cenizas y retíralas. Sólo cuando las cenizas se hayan enfriado a temperatura ambiente y no queden más brasas se podrá utilizar la aspiradora para limpiar las cenizas.

#### 4.3 LIMPIEZA CADA 15 DIAS

1. **DEFLECTOR.** Esta pieza se ubica en el interior de la cámara de combustión muy por encima de la parrilla y entre la boca de salida de los humos. Cada 15 días revisar el estado de ceniza depositada en la parte superior de esta y en caso de una excesiva acumulación retirarlas. Según el modelo, esta pieza estará fija al cuerpo del aparato o podrá ser desmontada.

#### 4.4 LIMPIEZA CADA AÑO

1. **CÁMARA DE COMBUSTIÓN.** Para una limpieza completa del interior del hogar de la estufa (hollín y cenizas acumulados en paredes, base, etc.), retirar el deflector y comience la limpieza utilizando un cepillo de cerdas suaves y no metálicas e introdúzcalo desde los lados y hacia la parte superior de la cámara de combustión para una mejor limpieza de todo el interior.
2. **CHIMENEA.** Las cenizas y hollín depositados en las paredes de la chimenea después de largos periodos sin limpieza se solidifican, creando capas o costras que, al volver a entrar en contacto con el calor, pueden crear un peligro de incendio en el interior de la chimenea. Por este motivo, el deshollinador mecánico debe realizarse al menos una vez al año (normalmente en verano) o cuando el aparato no se utilice durante largos periodos de tiempo.
3. **JUNTA DE PUERTA Y VIDRIO.** Estas juntas trenzadas de fibra de vidrio están diseñadas para asegurar un perfecto sellado del cierre de la puerta y del asiento del cristal con la puerta. Si la junta se desprende o se deshilacha, será necesario reemplazarla.

## 5 PROBLEMAS COMUNES

PROBLEMA	CAUSA	SOLUCION
El fuego prende mal o no se mantiene	Madera verde o demasiada húmeda	Utilizar madera seca y que haya sido almacenada en lugar cerrado y ventilado.
	Los leños son demasiado gordos	Para el encendido, utilizar papel, pastillas de encendido y pequeña madera seca. Para el mantenimiento del fuego, utilizar leños partidos.
	Madera de mala calidad	Utilizar madera seca de roble, fresno, arce, abedul, olmo, haya, etc. Estas tienen alto poder calorífico y producen buenas brasas.
	Aire primario insuficiente	Abrir completamente el registro de admisión de aire primario.
	El tiro es insuficiente	Verificar que el conducto no esté obstruido, efectuar un deshollinado si es necesario. Longitud tubo insuficiente. Ampliar tubo.
El fuego se acelera	Exceso de aire primario	Cerrar parcial o completamente el registro admisión de aire primario.
	El tiro es excesivo	Verificar que la clapeta de tiro no se haya quedado abierta. Instalar un moderador de tiro.
Emanación de humos al encender o durante la combustión	El conducto de humo está frío	Recalentar el conducto quemando una antorcha de papel dentro del hogar.
	La habitación está en depresión	Dentro de una habitación equipada con una VMC (ventilación mecánica), entreabrir una ventana que dé hacia el exterior.
	El tiro es insuficiente	Verificar que el conducto no esté obstruido, efectuar un deshollinado si es necesario. Longitud tubo insuficiente. Ampliar tubo.
	El viento entra dentro del conducto	Instalar un remate antiviento. Verificar que la longitud del conducto supera la cumbrera del tejado.
Calefacción insuficiente	Madera de mala calidad	Utilizar madera seca de roble, fresno, arce, abedul, olmo, haya, etc. Estas tienen alto poder calorífico y producen buenas brasas.
	Mala mezcla de aire caliente de convección.	Verificar el circuito de convección (rejilla de entrada, de difusión, conducto de aire).
El cristal se ensucia rápidamente	El tiro es insuficiente.	Verificar que el conducto no esté obstruido, efectuar un deshollinado si es necesario. Longitud tubo insuficiente. Ampliar tubo.
	Ausencia de admisión de aire del exterior.	Instalar una rejilla de admisión de aire (20x20 cm por ejemplo) cerca de la chimenea.
	Madera verde o demasiada húmeda.	Utilizar madera seca y que haya sido almacenada en lugar cerrado y ventilado.
Desgaste rápido de los elementos de acero.	Ventilación insuficiente del aparato.	Verificar la circulación de aire, recuperando el calor del aparato aumentando las aperturas y las rejillas de ventilación. Verificar que el sistema de aireación no esté obstruido por las rejillas cerradas (utilizar rejillas no ajustables). Vaciar cada día el cenicero.
La junta de la puerta se despegue	Utilización abusiva de líquido abrasivo cuando se limpia el cristal.	Utilizar líquidos de limpieza de manera que no se cuele debajo del cristal o limpiar con un producto espuma.
Condensación dentro del aparato	Combustión de madera húmeda a fuego lento.	Utilizar madera seca y que haya sido almacenada en lugar cerrado y ventilado (cuidado, la madera recién cortada contiene más o menos 5L de agua para 10 kg).

## 6 RESPONSABILIDAD DEL FABRICANTE

El fabricante declina toda responsabilidad penal y/o civil, directa y/o indirecta, por:

- No seguir las instrucciones contenidas en el manual de usuario.
- Modificaciones y reparaciones no autorizadas.
- Uso no de acuerdo con las pautas de seguridad.
- La instalación no cumple con las normas vigentes en el país de instalación ni con las directivas de seguridad.
- Falta de mantenimiento.
- Uso de repuestos no originales o no específicos para el modelo de estufa.
- Eventos extraordinarios.

## 7 CONDICIONES GENERALES DE GARANTÍA

1. Los productos emitidos por Vertex Life SL bajo cualquiera de sus marcas a partir del 1 de enero de 2022 tienen las condiciones de garantía previstas en la transposición de las directivas de la Unión Europea sobre contratos de compraventa de bienes y de suministro de contenidos o servicios digitales. Modificación del texto refundido de la Ley General para la Defensa de los Consumidores y Usuarios y otras leyes complementarias, aprobado por Real Decreto Legislativo 1/2007, de 16 de noviembre, que se llevó a cabo mediante la aprobación del Real Decreto 7/ 2021, de abril 27, y Real Decreto-Ley 24/2021, de 2 de noviembre.
  2. Vertex Life SL, de acuerdo con los Reales Decretos antes citados, es responsable ante el usuario de cualquier falta de conformidad de sus productos que se produzca durante los tres primeros años desde la fecha de compra del bien. En caso de duda sobre la fecha, prevalecerá la fecha de compra del producto que figura en la factura de compra. Salvo prueba o indicación en contrario, se presume que los defectos de conformidad del producto que aparezcan durante los dos primeros años a partir de esta fecha ya existían en el momento de la puesta en servicio del producto, salvo que esta presunción sea incompatible con la naturaleza de la propiedad del producto. o la naturaleza de la falta de conformidad.
  3. De acuerdo con la norma, el consumidor o usuario coopera con el fabricante y su servicio postventa CENSAT en la medida en que sea razonablemente posible y necesario para establecer si la causa de la falta de conformidad es imputable a un defecto de fabricación o a otros. razones. La obligación de cooperar se limita a los medios técnicos menos intrusivos a disposición del consumidor o usuario. Cuando el consumidor o usuario se niegue a cooperar, la carga de la prueba de la existencia o no de la falta de conformidad en el momento a que se refiere el artículo 120, apartados 1 o 2, según los casos, recae en el consumidor o usuario. 'usuario.
  4. La garantía no se aplica en los siguientes casos:
    - Avería o mal funcionamiento por instalación incorrecta según las instrucciones de instalación o incumplimiento de la normativa vigente en la instalación del aparato o en el conducto de evacuación de gases de combustión o en las redes hidráulica o eléctrica.
    - Instalaciones y mantenimiento realizados en incumplimiento de los requisitos de instalación de las normativas nacionales o regionales aplicables. Principalmente, pero no exclusivamente, los incluidos en el Reglamento de instalaciones térmicas en edificios (RITE) para equipos de potencia térmica nominal igual o superior a 5 kW.
    - Para realizar trabajos de mantenimiento, es necesario haber respondido a tiempo y de forma adecuada al mensaje de alarma que aparece en el contador de horas de funcionamiento del dispositivo.
    - Dispositivos en los que se hayan utilizado para su instalación o funcionamiento accesorios inadecuados, no homologados o no relacionados con los componentes originales.
  - Fallo o mal funcionamiento resultante del uso de combustibles no aprobados o que no cuentan con las certificaciones y cualidades requeridas.
  - Fallos o daños causados por la instalación o cualquier elemento o circunstancia externa al propio equipo.
  - Un transporte, almacenamiento o ubicación inadecuados pueden provocar corrosión o abrasión de la pintura o la apariencia del dispositivo, falta de limpieza, vidrios rotos, deterioro de los sellos, etc. Rotura por impacto de piezas de vidrio, cerámica o similares.
  - Desgaste ligado al uso intensivo de los aparatos, como el del quemador de combustión, el deflector de humos o cualquier otro desgaste que pueda resultar de un uso incorrecto, no correspondiente a lo indicado en los manuales o superior a lo previsto en las condiciones. de venta.
  - Dispositivos sobre los cuales se haya producido la intervención de personal no autorizado en el sistema CENSAT durante el período de garantía.
  - Verificación de que el dispositivo ha estado funcionando por un período superior al período de cobertura de la garantía.
5. La garantía no cubre costes derivados del desmontaje de cualquier elemento externo al equipo, como fijaciones de obra, mobiliario, armarios, etc. que impidan el libre acceso al equipo o a sus componentes. Asimismo, no cubre el servicio de asesoramiento a domicilio sobre el funcionamiento del equipo. Por tanto, Vertex Life sl queda exenta de cualquier responsabilidad por los daños a personas y bienes que pudieran tener relación con el texto anterior.
  6. Queda excluido de la garantía cualquier reclamación o incumplimiento que no esté expresamente mencionado en la normativa aplicable o que no cumpla las condiciones legales requeridas.

**ES IMPRESCINDIBLE Y MUY RECOMENDABLE** que antes de utilizar el dispositivo, el usuario lea atentamente el manual de usuario que lo acompaña. Utilice siempre nuestro sistema de posventa CENSAT para cualquier servicio necesario para la puesta en marcha, resolución de problemas y mantenimiento de equipos.

# 1 INTRODUÇÃO

## OBRIGADO POR ESCOLHER O NOSSO PRODUTO

Os recuperadores a pellets VERTEX LIFE são fabricados de acordo com a norma EN 16510-2-1:2022 (aparelhos domésticos que utilizam combustíveis sólidos, parte 2-1: aparelhos para aquecimento ambiente), fabricados com materiais de alta qualidade e não poluentes. Para uma utilização ideal do seu fogão, recomendamos que siga as instruções deste manual. Para tirar o máximo partido do seu fogão, leia este manual atentamente e siga todas as instruções fornecidas pela VERTEX LIFE antes da utilização.

Lembre-se de guardar este manual e de o manter sempre à mão. Em caso de perda, solicite uma cópia no concessionário mais próximo ou no site. [www.vertexlife.com](http://www.vertexlife.com)

O objetivo deste manual é indicar a forma correta e mais fiável de instalar e operar o seu equipamento, bem como estabelecer critérios de manutenção para o mesmo.

### 1.1 REGULAMENTOS APLICADOS




O fogão deve ser sempre utilizado de acordo com as normas indicadas neste manual e as normas de segurança estabelecidas na legislação específica em vigor no país onde é instalado. As normas aplicáveis são:

- ✓ **REGULAMENTO (UE) 305/2011 DO PARLAMENTO EUROPEU E DO CONSELHO de 9 de março de 2011:** condições harmonizadas para a comercialização de produtos de construção.
- ✓ **Norma EN 16510-2-1:2022:** Aparelhos domésticos que utilizam combustíveis sólidos, parte 2-1: aparelhos para aquecimento ambiente
- ✓ **Diretiva 2009/125/CE do Parlamento Europeu e do Conselho, de 21 de outubro de 2009:** estabelecer um quadro para definir os requisitos de concepção ecológica para os produtos relacionados com a energia
- ✓ **REGULAMENTO DELEGADO (UE) 2015/1186 DA COMISSÃO de 24 de abril de 2015:** que complementa a Diretiva 2010/30/UE do Parlamento Europeu e do Conselho relativa à rotulagem energética dos aquecedores de ambiente locais.
- ✓ **REGULAMENTO (UE) 2015/1185 DA COMISSÃO de 24 de abril de 2015:** que implementa a Diretiva 2009/125/CE do Parlamento Europeu e do Conselho relativa aos requisitos de concepção ecológica para aquecedores de ambiente locais a combustível sólido.

### 1.2 EMBALAGEM

Após desembalar o produto, verifique se está intacto e completo. Caso encontre algum problema, contacte de imediato o revendedor onde efetuou a compra, apresentando cópia do recibo ou da fatura.

Se o seu fogão for entregue por transportadora, note que, após a sua receção, o estado do equipamento será da responsabilidade do comprador. Por isso, é extremamente importante que inspecione o fogão e anote qualquer dano na nota de entrega para que possa apresentar uma reclamação junto da transportadora. Esta reclamação deve geralmente ser feita até 24 horas após a entrega.

<b>LENDA</b>	
	Atenção! Ponto de especial relevância
	Atenção! Sobre possíveis queimaduras ou incêndios resultantes da utilização indevida do equipamento
	Atenção! Esta informação refere-se a tarefas de instalação, limpeza e manutenção que visam prolongar a vida útil do seu equipamento e aumentar o seu desempenho.


 **ATENÇÃO!** Os gráficos, figuras, etc. apresentados neste manual são meramente indicativos e, por isso, nem sempre se referem ao produto específico.

# 2 INSTALAÇÃO

## 2.1 AVISOS DE SEGURANÇA

1. Ao instalar o aparelho, devem ser cumpridas todas as regulamentações locais, incluindo as normas europeias e nacionais.

 **ATENÇÃO!** *Apenas para modelos com ventilador. A instalação elétrica do local onde o fogão vai ser instalado deve ser realizada de acordo com as normas em vigor.*


 **ATENÇÃO!** *Todas as estruturas que possam incendiar-se se expostas a calor excessivo devem ser protegidas do calor. É sempre aconselhável respeitar as distâncias mínimas e, se necessário, instalar também painéis isolantes à prova de fogo resistentes ao calor (lã de rocha, cimento celular, etc.).*

2. O aparelho deve ser instalado em pavimentos com capacidade de carga adequada. Caso uma estrutura existente não cumpra este requisito, deverão ser tomadas medidas adequadas (por exemplo, placa de distribuição de carga) para atingir este objetivo.

 **ATENÇÃO!** *A instalação deve garantir um fácil acesso para a limpeza do aparelho, do conector da chaminé e da conduta da chaminé.*

3. É essencial garantir que todas as aberturas ou quaisquer vigas combustíveis se encontram a uma distância adequada e fora da zona de radiação da chaminé. É também importante considerar que, para garantir o funcionamento adequado do aparelho, é essencial recircular o ar interior.
4. A dimensão mínima da abertura da construção onde o aparelho vai ser inserido deve respeitar uma margem de 1 a 5 cm sobre as dimensões do aparelho (largura, altura e profundidade).
5. Todas as grelhas de entrada de ar devem ser posicionadas de modo a não poderem ser bloqueadas.
6. O dispositivo não é adequado para instalação numa chaminé partilhada.

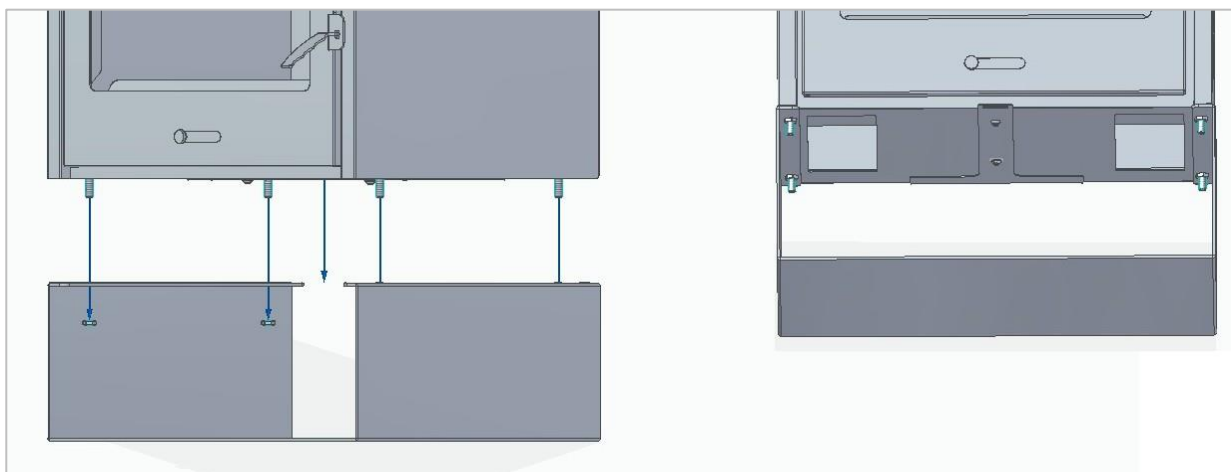
 **ATENÇÃO!** *Não instale o esquentador em quartos ou casas de banho.*

 **AVISO!** *Não instale em atmosferas explosivas ou ambientes potencialmente explosivos devido à presença de máquinas, materiais ou poeiras que possam causar emissões de gases ou serem facilmente inflamados por faíscas.*

## 2.2 MONTAGEM

### 2.2.1 A PRATELEIRA EM MADEIRA (SÓ PARA FOGÕES COM PRATELEIRA EM MADEIRA)





1. Monte e coloque o fogão na base/abrigo de lenha, alinhando os orifícios da base e do fogão. Utilize os parafusos, anilhas e porcas de fixação fornecidos.

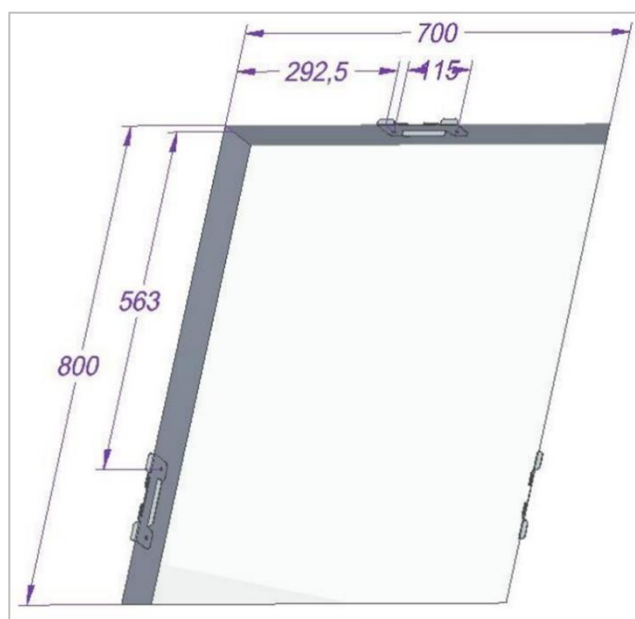


**CUIDADO! Não aperte demasiado as porcas.**

### 2.2.2 A ESTRUTURA DE GUARNIÇÃO (APENAS PARA FOGÕES INSERÍVEIS)

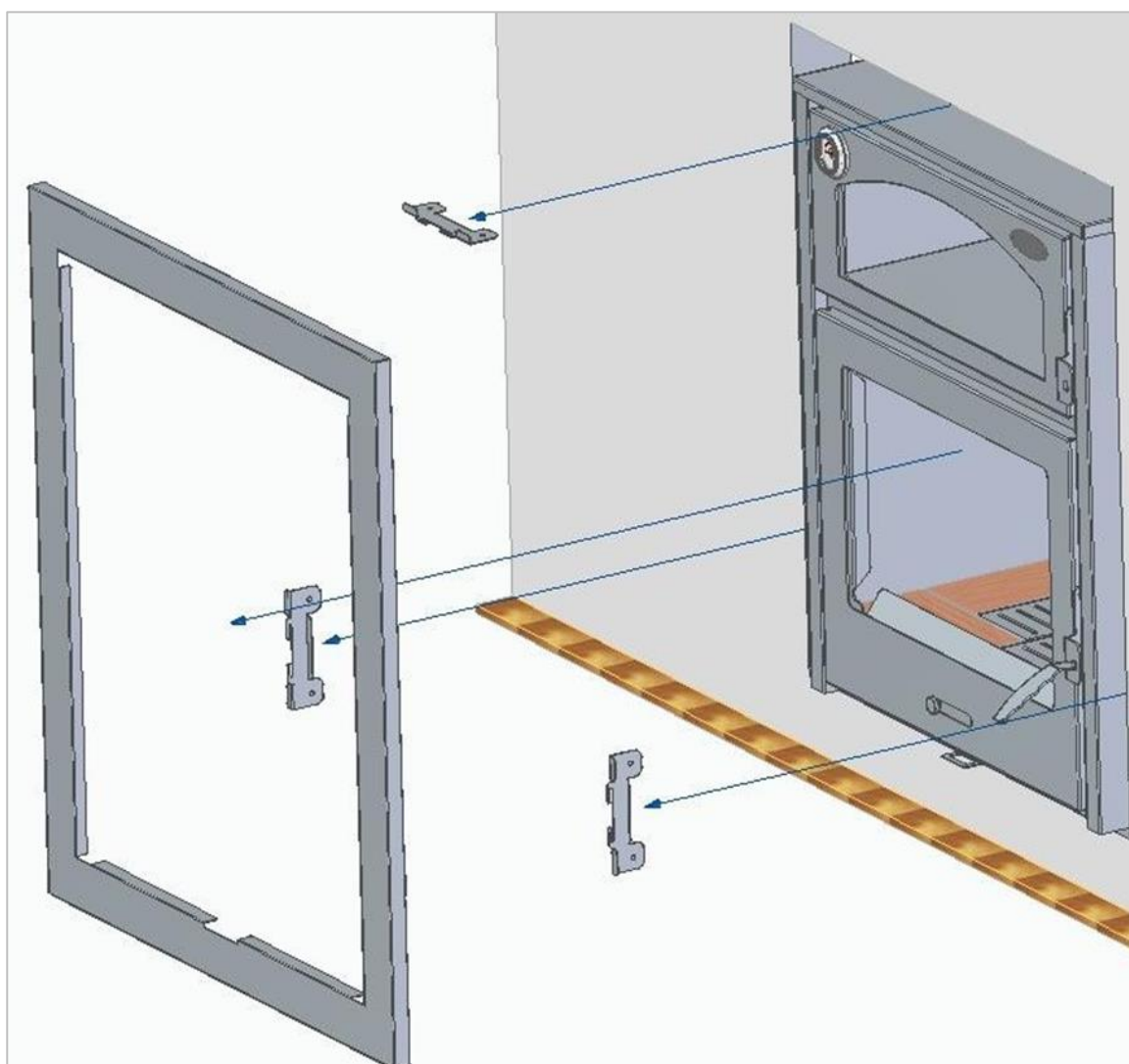


1. Fixe os suportes metálicos na parte frontal do armário ou do nicho da lareira, como mostra a imagem seguinte.



 **ATENÇÃO!** Respeite estas dimensões, caso contrário a moldura não ficará pendurada corretamente.

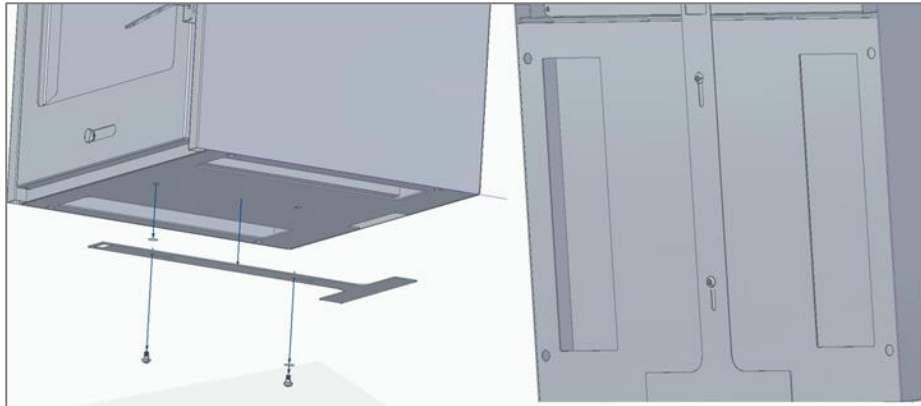
2. Por fim, pendure a estrutura nos suportes, como mostra a imagem seguinte.



### 2.2.3 REGULADOR DE AR SECUNDÁRIO-TERCIÁRIO (PARA FOGÕES DE ARMAZENAMENTO A LENHA E INSERÍVEIS)




1. Fixe a pega na parte inferior do fogão utilizando os parafusos de fixação e anilhas fornecidos, conforme indicado na imagem seguinte.



**CUIDADO! Não aperte demasiado os parafusos. A pega deve deslizar suavemente.**

## 2.3 FICHA TÉCNICA

MASTER FIRE – ASTON HORNO - APRILIA					
Tipo de dispositivo	Estanque	Declaração de fuga	Ligação de fornecimento de ar de combustão	Fechar portas	Requisito de estanquicidade
B	-	Não	NÃO	Nenhum requisito específico	Aparelho concebido para receber ar de combustão através da conduta de ar de combustão. Não existem requisitos específicos de estanquicidade.
Parâmetro	Unidade	Significado			Valor
$P_{nom}$	kW	Potência de aquecimento nominal			10,2
$P_{SHnom}$		Potência nominal de aquecimento			10,2
$P_{Wnom}$		Potência hídrica nominal			-
$P_{part}$		Potência de carga parcial			-
$P_{SHpart}$		Potência de aquecimento em carga parcial			-
$P_{Wpart}$		Energia hidráulica em carga parcial			-
$\eta_{nom}$	%	Eficiência na saída de calor nominal			78
$\eta_{part}$		Eficiência energética de aquecimento de carga parcial			-
$\eta_s$		Eficiência sazonal à potência de aquecimento nominal			68
$EEI$		Índice de eficiência energética,			103
$CO_{nom}$ (13% O <sub>2</sub> )	mg/m <sup>3</sup>	Emissão de CO a 13% de oxigénio à saída de calor nominal			963,3
$CO_{part}$ (13% O <sub>2</sub> )		Emissão de CO a 13% de oxigénio em saída de aquecimento de carga parcial			-
$NO_{xnom}$ (13% O <sub>2</sub> )		Emissão de NOx a 13% de oxigénio à potência térmica nominal			49,5
$NO_{xpart}$ (13% O <sub>2</sub> )		Emissão de NOx a 13% de oxigénio em saída de aquecimento de carga parcial			-
$OGC_{nom}$ (13% O <sub>2</sub> )		Emissão de hidrocarbonetos a 13% de oxigénio à saída de calor nominal			23,7
$OGC_{part}$ (13% O <sub>2</sub> )		Emissão de hidrocarbonetos a 13% de oxigénio na saída de aquecimento de carga parcial			-
$PM_{nom}$ (13% O <sub>2</sub> )		Emissão de partículas a 13% de oxigénio à saída de calor nominal			16,4
$PM_{part}$ (13% O <sub>2</sub> )		Emissão de partículas com 13% de oxigénio em saída de aquecimento de carga parcial			-
$p_{nom}$	Pa	Tiragem mínima na saída de calor nominal			12,15
$p_{part}$		Tiragem mínima na saída de aquecimento de carga parcial			-
$p_w$	kPa (bar)	Pressão máxima admissível da água de serviço			-
$d_R$	cm	Distâncias mínimas da parte traseira ao material combustível			20
$d_s$		Distâncias mínimas das laterais ao material combustível			35
$d_c$		Distâncias mínimas do topo ao material combustível no telhado			75
$d_p$		Distâncias mínimas da frente ao material combustível			200
$d_f$		Distâncias mínimas da frente ao material combustível na parte inferior da frente da área de radiação			150
$d_L$		Distâncias mínimas da frente ao material combustível na parte lateral da frente da área de radiação			150
$d_B$		Distâncias mínimas abaixo do fundo (excluindo pernas) para material combustível			22
$d_{non}$		Distâncias mínimas para paredes não combustíveis			-
$S$	mm	Isolamento protetor de acordo com as instruções do fabricante			-
$e_{lSB}$	kW	Consumo de energia elétrica auxiliar na posição de espera			-
$e_{lmax}$		Consumo de energia elétrica auxiliar na potência nominal de aquecimento			-
$e_{lmin}$		Consumo de energia elétrica auxiliar em potência de aquecimento de carga parcial			-
$E, f$	V, Hz	Tensão de alimentação, frequência			-
$W_{max}$	C	Entrada máxima de potência elétrica			-
$T_{snom}$	°C	Temperatura de saída dos gases de combustão à saída de calor nominal			264
$T_{spart}$		Temperatura de saída dos gases de combustão na saída de aquecimento com carga parcial			-
$T_{class}$	-	Designação da chaminé de acordo com a norma adequada para a chaminé			T400
$\varphi_{f,g nom}$	g/s	Fluxo mássico de gases de combustão à saída de calor nominal			11,93
$\varphi_{f,g part}$		Taxa de fluxo mássico de gás de combustão em saída de aquecimento de carga parcial			-
$V_h$	m <sup>3</sup> /h	Perda de ar na paragem, se especificado			-
<b>CONT o INT</b>	-	Capacidade de funcionamento contínuo (CONT) ou intermitente (INT)			INT
$d_{out}$	mm	Diâmetro da conduta de gases de combustão			150
$L$	mm	Dimensões totais (comprimento, altura, largura)			500
$H$					970
$W$					630
$m$	Kg	Massa do dispositivo			98
$M_{chim}$	kg	Carga máxima da chaminé que o aparelho pode suportar			15
	-	Leia e siga as instruções de operação do utilizador			-

## 2.4 AR DE COMBUSTÃO E VENTILAÇÃO

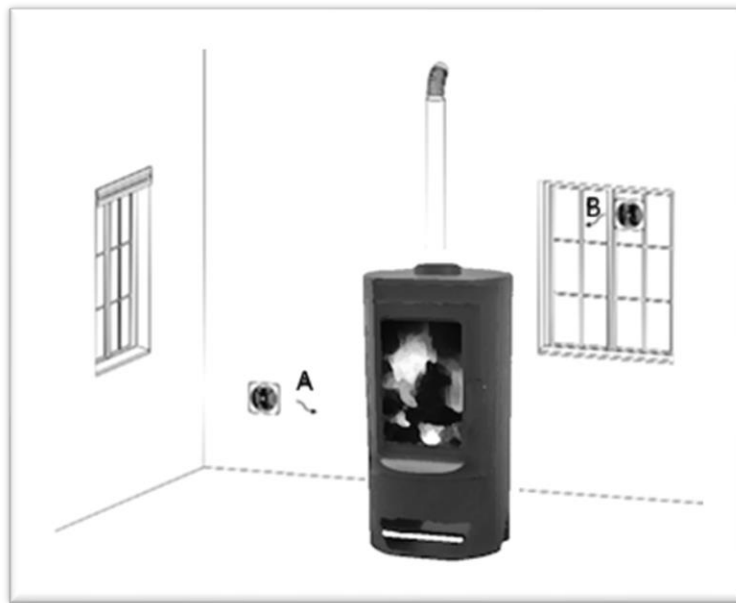


Figura 1

1. O ambiente onde o fogão está instalado deve ter uma ventilação adequada, uma vez que o fogão irá aspirar a quantidade de ar necessária tanto para a combustão como para o aquecimento. Se não existirem janelas, ou se as janelas e portas estiverem bem fechadas, ou se existirem dispositivos como um exaustor, deve ser fornecido ar a partir do exterior. Podem ser utilizadas grelhas como as apresentadas na Figura 1 (A e B).

**⚠ ATENÇÃO!** Os exaustores, presentes ou instalados na mesma divisão ou espaço onde o aparelho está instalado, podem causar problemas.

## 2.5 EVACUAÇÃO DE FUMO (CHAMINÉ)

### 2.5.1 DUTOS

1. A chaminé é um dos elementos-chave para o bom funcionamento do fogão. As melhores são as que são fabricadas em aço inoxidável (aço inoxidável AISI 316, 0,4 mm de espessura) ou vitrificadas (aço esmaltado, 0,8 mm de espessura) devido à qualidade dos materiais, resistência, durabilidade e facilidade de limpeza e manutenção.
2. É aconselhável selar a conduta até ao terminal do fogão com fita adesiva de silicone resistente a altas temperaturas (1000°C) ou fita adesiva de alumínio resistente a altas temperaturas.
3. Em caso de passagem por pavimentos, é necessário interpor uma manga isolante com 10 cm de espessura.
4. A conduta deve ser impermeável aos agentes atmosféricos.
5. Não é permitida a utilização de tubagens de materiais plásticos, rígidos ou flexíveis, não homologados para combustíveis sólidos.



**ATENÇÃO!** É absolutamente recomendável isolar a conduta de gases de combustão em toda a sua extensão. O isolamento mantém a temperatura dos gases de combustão elevada, otimiza a tiragem, evita a condensação e reduz a deposição de partículas não queimadas nas paredes da conduta. Para tal, utilize condutas isoladas (parede dupla). No entanto, nos casos em que o oleoduto é acessível a pessoas (de acordo com a norma RITE), é obrigatório isolar os oleodutos.

## 2.5.2 PROJETO

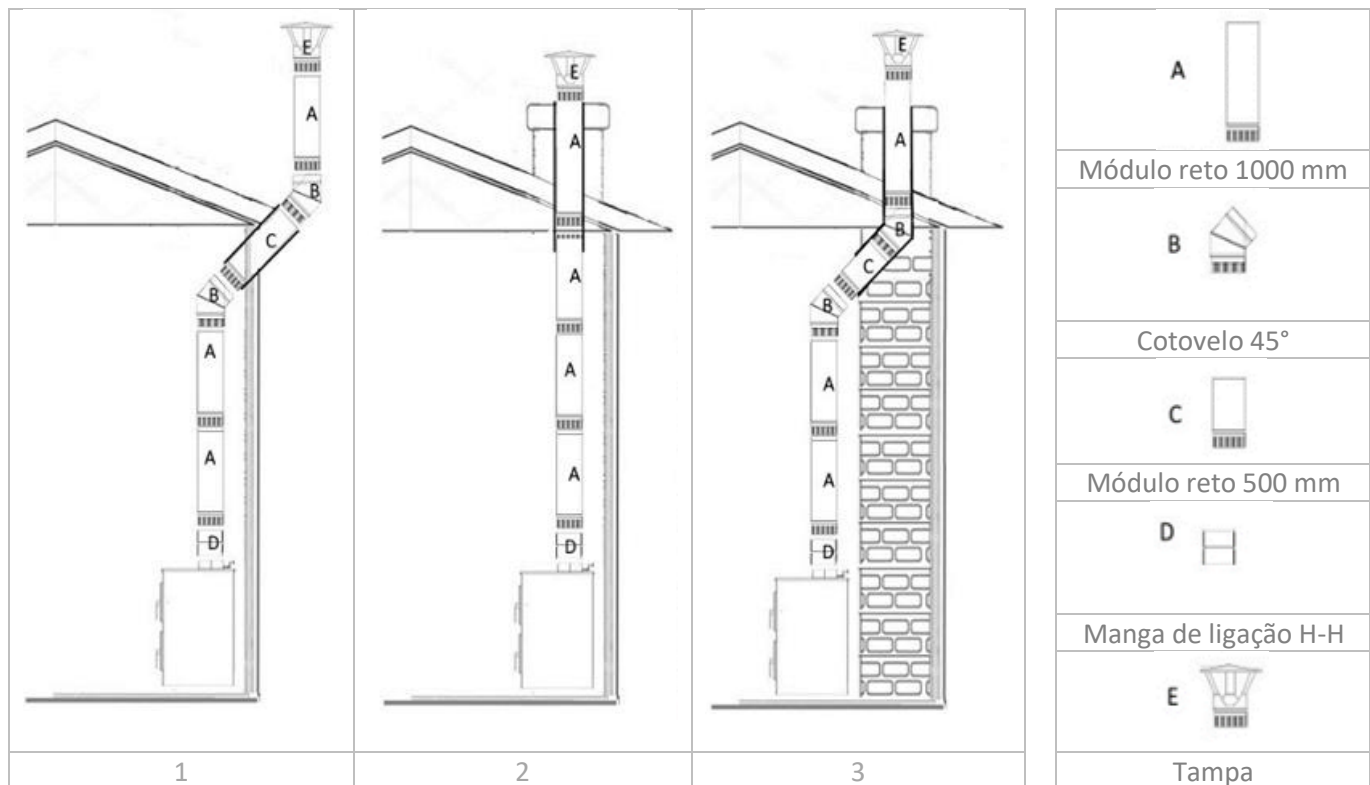


Figura 2

- 1. INSTALAÇÃO EXTERIOR.** Os ductos que passam fora do edifício devem ser adequadamente isolados para satisfazer os requisitos mínimos de resistência à corrosão ambiental.
- 2. INSTALAÇÃO INTERIOR EM LOCAL HABITÁVEL.** Os ductos que passam no interior do edifício devem ser isolados quando existe o risco de contacto humano acidental e não podem operar com pressão interna positiva (sobrepessão).
- 3. SECÇÃO VERTICAL (A).** O comprimento total do tubo vertical necessário para atingir o telhado para a tiragem natural (depressão dos gases de combustão) pode variar de instalação para instalação, dependendo de vários fatores, mas geralmente varia de aproximadamente 4 m a 6 m. No entanto, o desempenho ideal é garantido com um vácuo mínimo de aproximadamente  $\pm 15$  Pa (pascal).
- 4. COTOVELOS (B).** Caso sejam necessárias curvas (ver desenhos 1 e 2 na Figura 2), os ductos serão ligados através de cotovelos. Estes podem ter até 45° e não devem ser estreitados. Deve-se ainda considerar o seguinte:
  - São permitidos um máximo de 2 cotovelos (45°) em toda a instalação para mudanças de direção (de horizontal para vertical).
  - O 1º cotovelo será utilizado a uma distância mínima de 2 m do colar de saída do dispositivo.
  - Após o 2º cotovelo, utilize a conduta vertical com o mesmo comprimento até atingir a cobertura do edifício.
- 5. SECÇÃO HORIZONTAL (C).** A conduta de ligação ou secção horizontal da chaminé deve ser concebida com o menor comprimento possível, evitando ao máximo mudanças de direção e de secção. Para tal, deve-se ter em consideração o seguinte:
  - É permitido um comprimento máximo de 1 m em toda a instalação para mudanças de direção.
  - A inclinação máxima permitida do troço horizontal será de 45°.
- 6. MANGA DE UNIÃO (D).** Para a ligação correta da conduta vertical ao colar de saída de fumos m (macho) do fogão, é necessária uma tomada h/h (fêmea/fêmea) de modo a que a extremidade m (macho da conduta vertical) fique virada para baixo).
- 7. TAMPA DE CHAMINÉ (E).** Para uma evacuação adequada do fumo e para evitar as influências do vento, são necessárias determinadas distâncias mínimas da tampa da chaminé. Veja a figura seguinte:

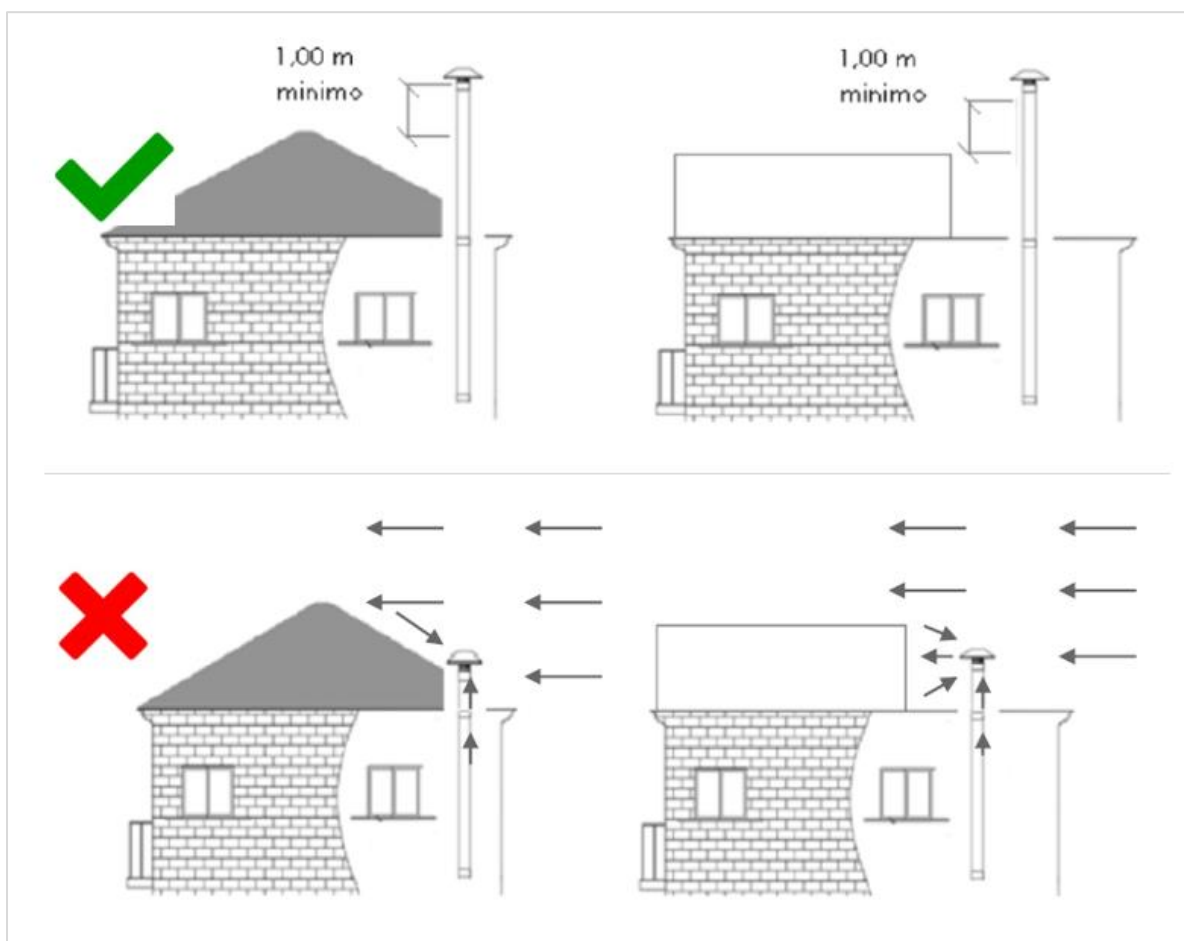


Figura 3

### 3 OPERAÇÃO

#### 3.1 AVISOS DE SEGURANÇA

1. Durante o funcionamento do aparelho, devem ser observadas todas as regulamentações nacionais e locais, bem como as normas europeias.
2. Utilize este fogão apenas conforme descrito neste manual. Qualquer outra utilização não recomendada pelo fabricante pode causar incêndios ou ferimentos pessoais.

**AVISO!** Nunca utilize gasolina, combustível para candeeiros, querosene, fluido de isqueiro de carvão, álcool etílico ou líquidos similares para acender ou reacender o fogo no aparelho. Mantenha todos estes líquidos bem longe do aparelho durante a utilização.

**ATENÇÃO!** O aparelho não deve ser utilizado como incinerador.


**ATENÇÃO!** A câmara de combustão e a tampa do cinzeiro devem ser mantidas fechadas, exceto durante a ignição, reabastecimento e eliminação de resíduos, para evitar fugas de fumo.

**ATENÇÃO!** O aparelho, e especialmente as suas superfícies exteriores, estarão quentes durante a utilização, pelo que devem ser tomadas as devidas precauções.

3. Não utilize o aquecedor em ambientes poeirentos ou com vapores inflamáveis (por exemplo, em oficinas ou garagens). Existe o risco de incêndio se, durante o funcionamento, o aquecedor estiver coberto com material inflamável, incluindo cortinas, mantas, cobertores, etc., ou entrar em contacto com tais materiais.

4. Não utilizar ao ar livre.
5. Não efetue modificações não autorizadas no dispositivo e utilize apenas peças de substituição originais recomendadas pelo fabricante.

 **AVISO!** É necessária uma manutenção regular.

 **ATENÇÃO!** Este fogão funciona exclusivamente a lenha e não deve ser utilizado qualquer outro combustível. A queima de qualquer outro material causará danos e mau funcionamento do aparelho.

6. Armazene a lenha num local fresco e seco. Se armazenado em locais extremamente frios ou húmidos, o potencial térmico do fogão pode ser reduzido.

### 3.2 PRIMEIRA IGNIÇÃO

 **ATENÇÃO!** A estrutura metálica é tratada com tinta de alta temperatura.

1. Durante as primeiras queimas, a tinta em processo de secagem pode libertar odores desagradáveis nas peças metálicas. Este não representa perigo e apenas ventila o ambiente. Após as primeiras queimas, a tinta atinge a sua resistência máxima e as suas características físico-químicas finais.

### 3.3 REGULAÇÃO PRIMÁRIA DO AR

1. Deslize o botão localizado na parte inferior da porta para a esquerda para abrir e para a direita para fechar o fornecimento de ar primário.

### 3.4 SOBRE

1. Opere totalmente o regulador de ar primário ao máximo para permitir a entrada de ar (oxigénio) para a combustão.
2. Faça uma carga de aparas de madeira, colocando madeira fina por cima e acendendo-a com pellets de paus, papel, etc. Depois desta pequena carga estar acesa, coloque madeira mais grossa por cima até atingir a quantidade desejada.

### 3.5 REABASTECER

1. Para reabastecer, abra a porta lentamente para evitar que o fumo escape.

 **ATENÇÃO!** Use luvas ao inserir troncos para evitar queimaduras.

2. Regule o ar primário para manter o fogo e reduzir o consumo.
3. Não transporte troncos em excesso, pois pode provocar incêndio devido às altas temperaturas que podem danificar (deformações, fissuras, etc.) partes metálicas, peças refractárias, etc.


 **ATENÇÃO!** Para evitar o sobreaquecimento do fogão, a quantidade de combustível (kg) a queimar não deve exceder a potência calorífica declarada (consulte a marcação CE). Consulte a tabela abaixo para calcular a quantidade (kg) de lenha a queimar.


TABELA DE VALOR CALORÍFICO INFERIOR (VCI) DOS TIPOS DE MADEIRA		
Combustível	PCI (kWh/kg)	PCI (kcal/kg)
Lenha e ramos em geral.	4,419	3.803
poda de madeira	2,908	2.502
Lenha de culturas agrícolas	2,908	2.502
Lenha de carvalho verde (yeuse)	5,288	4.548
Lenha de carvalho comum	5,370	4.619
Madeira de oliveira	5,439	4.678

### 3.6 A LENHA

1. Apenas pode ser utilizada madeira natural seca (pinho, faia, carvalho, etc.) ou briquetes em conformidade com os regulamentos de proteção de emissões.
2. A madeira utilizada deve estar seca (com um teor de humidade residual de 20%). Isto ocorre geralmente se a madeira for armazenada durante dois anos num local seco e bem ventilado. A madeira húmida tem um baixo poder calorífico e provoca depósitos de fuligem nas condutas e chaminés.
3. A madeira com superfície superior tratada (envernizada, pintada, folheada, impregnada, contraplacada, etc.) e os resíduos de qualquer tipo (resíduos de embalagens, plástico, jornais, borracha, couro, têxteis, etc.) não devem ser queimados. A queima destas madeiras e resíduos polui o ambiente e danifica o fogão e a chaminé.

### 3.7 O FORNO (APENAS MODELOS COM FORNO EMBUTIDO)

1. O compartimento do forno, dependendo do modelo, é feito de aço ou aço inoxidável, adequado para cozinhar alguns alimentos.
2. Utilize recipientes adequados para cozinhar, que não deixem resíduos de alimentos, molhos, etc. nas paredes do forno.

 **AVISO!** O aço inoxidável não é adequado para cozinhar, assar, etc., em contacto direto com alimentos sem a utilização de recipientes. O contacto direto com alimentos, molhos, etc. pode causar manchas.

3. Adicione lenha suficiente para atingir uma temperatura suficiente para cozinhar, mas sem exceder a carga máxima recomendada (ver capítulo 3.5).

 **ATENÇÃO!** O aço inoxidável exposto a altas temperaturas pode descolorar. A tabela seguinte fornece uma estimativa das cores que se podem desenvolver.

Cor	Temperatura
Creme	290 °C
Ocre	340 °C
Amarelo	370 °C
Marrom	390 °C
Granada	420 °C
Violeta	450 °C
Azul	540 °C
Azul escuro	600 °C


### 3.8 VENTILADOR DE AQUECIMENTO (APENAS MODELOS COM VENTILADOR)

1. Os fogões que incorporam ventoinhas conseguem um desempenho extra ao recuperar e impulsionar um fluxo de ar quente através da grelha frontal do aparelho.
2. O fogão está equipado com um ventilador tangencial localizado na parte inferior e ligado a um termóstato de regulação da temperatura.
3. O cabo de alimentação fornecido deve ser ligado a uma tomada de rede elétrica de 230 VCA, 50 Hz.

## 4 CUIDADOS E MANUTENÇÃO

Antes de realizar qualquer manutenção no fogão, tome as seguintes precauções:

1. Certifique-se de que todas as partes do fogão estão frias.
2. Certifique-se de que as cinzas estão completamente apagadas.
3. Uma vez concluída a fase de manutenção, verifique se tudo está em ordem como estava antes da intervenção (grelha e deflector correctamente posicionados, condutas da chaminé reparadas, etc.).

 **CUIDADO!** Siga atentamente as instruções de limpeza abaixo. A não observância destas instruções pode causar o mau funcionamento do seu fogão.

PROGRAMAÇÃO DE INTERVALOS DE LIMPEZA/MANUTENÇÃO				
	1 DIA	2/3 DIAS	15 dias	ANO [OBRIGATÓRIO]
GRADE	✓			
CAIXA DE CINZAS		✓		
VIDRO	✓			
CHAMINÉ				✓
DEFLETOR			✓	✓
CÂMARA DE COMBUSTÃO				✓
VEDAÇÃO DA PORTA				✓
JUNTA DE VIDRO				✓

#### 4.1 LIMPEZA DIÁRIA

1. **GRADE** Verifique a grelha periodicamente antes de a utilizar. Certifique-se de que os furos estão isentos de cinzas, caso contrário poderão ocorrer falhas de ignição.
2. **VIDRO**. Limpe a sujidade com um pano húmido ou uma espátula de vidro. Não utilize produtos de limpeza cáusticos ou escovas de metal duro para remover a sujidade. Caso contrário, o vidro resistente a altas temperaturas pode ficar riscado ou corroído.

#### 4.2 LIMPEZA A CADA 2/3 DIAS

1. **GAVETA PARA CINZEIRO**. A cada dois ou três dias, verifique as cinzas na gaveta de cinzas e retire-as. Só quando as cinzas arrefecerem à temperatura ambiente e não houver mais brasas é que poderá utilizar o aspirador para as limpar.

#### 4.3 LIMPEZA A CADA 15 DIAS

1. **DEFLETOR**. Esta peça está localizada no interior da câmara de combustão, bem acima da grelha e entre a saída de fumos. A cada duas semanas, verifique os depósitos de cinzas na parte superior da câmara e remova-os se forem excessivos. Dependendo do modelo, esta peça pode ser fixada ao corpo do aparelho ou removível.

#### 4.4 LIMPEZA ANUAL

1. **CÂMARA DE COMBUSTÃO** Para uma limpeza completa do interior do fogão (acumulação de fuligem e cinzas nas paredes, base, etc.), retire o deflector e inicie a limpeza utilizando uma escova de cerdas macias e não metálicas, trabalhando das laterais para a parte superior da câmara de combustão para limpar melhor todo o interior.
2. **CHAMINÉ**. As cinzas e a fuligem depositadas nas paredes da chaminé após longos períodos sem limpeza solidificam, criando camadas ou crostas que, quando expostas novamente ao calor, podem criar risco de incêndio no interior da chaminé. Por este motivo, a limpeza mecânica da chaminé deve ser realizada pelo menos uma vez por ano (geralmente no verão) ou sempre que o aparelho não seja utilizado durante longos períodos.
3. **VEDAÇÃO DE PORTA E VIDRO**. Estas juntas de fibra de vidro entrançadas são concebidas para garantir uma vedação perfeita entre a vedação da porta e a vedação do vidro. Se a junta ficar solta ou desfiada, será necessário substituí-la.

## 5 PROBLEMAS COMUNS

PROBLEMA	CAUSA	SOLUÇÃO
O fogo arde malou não é mantido	Madeira verde ou muito húmida	Utilize madeira seca, armazenada em local fechado e ventilado.
	Os troncos são muito grossos	Para acender, utilize papel, acendedores e lenha seca pequena. Para manter o fogo, utilize troncos rachados.
	Madeira de má qualidade	Utilize madeira seca, como carvalho, freixo, bordo, bétula, ulmeiro, faia, etc. Têm um elevado valor calorífico e produzem boas brasas.
	Ar primário insuficiente	Abra totalmente o registo de admissão de ar primário.
	O tiro é insuficiente	Verifique se o duto não está obstruído e varra-o se necessário. Comprimento do tubo insuficiente. Estenda o tubo.
O fogo acelera	Excesso de ar primário	Feche parcial ou completamente o registo de admissão de ar primário.
	O tiro é excessivo	Verifique se a patilha de ventilação não foi deixada aberta. Instalar um moderador de rascunho.
Emissão de fumo quando ligado durante a combustão	O duto de fumo está frio	Reaqueça a chaminé queimando um maçarico de papel no interior da lareira.
	A sala está em depressão	Numa sala equipada com um sistema de ventilação mecânica (VMC), abra uma janela virada para o exterior.
	O tiro é insuficiente	Verifique se o duto não está obstruído e varra-o se necessário. Comprimento do tubo insuficiente. Estenda o tubo.
	O vento entra na conduta	Instale um corta-vento. Verifique se o comprimento da conduta excede a cumeeira do telhado.
Aquecimento insuficiente	Madeira de má qualidade	Utilize madeira seca, como carvalho, freixo, bordo, bétula, ulmeiro, faia, etc. Têm um elevado valor calorífico e produzem boas brasas.
	Má mistura de ar quente de convecção.	Verifique o circuito de convecção (grelha de entrada, grelha de difusão, conduta de ar).
O vidro suja rapidamente	O tiro é insuficiente.	Verifique se o duto não está obstruído e varra-o se necessário. Comprimento do tubo insuficiente. Estenda o tubo.
	Falta de entrada de ar do exterior.	Instale uma grelha de entrada de ar (20x20 cm, por exemplo) junto da lareira.
	Madeira verde ou muito húmida.	Utilize madeira seca, armazenada em local fechado e ventilado.
Desgaste rápido dos elementos de aço.	Ventilação insuficiente do aparelho.	Verifique a circulação de ar, recuperando o calor do aparelho aumentando as aberturas e grelhas de ventilação. Verifique se o sistema de ventilação não está obstruído por grelhas fechadas (utilize grelhas não ajustáveis). Esvazie o cinzeiro todos os dias.
A vedação da porta solta-se	Utilização abusiva de líquidos abrasivos na limpeza de vidros.	Utilize produtos de limpeza para que não penetrem no vidro ou limpe com um produto de espuma.
Condensação dentro do aparelho	Combustão lenta de madeira húmida.	Utilize madeira seca, armazenada em local fechado e ventilado (atenção, a madeira acabada de cortar contém aproximadamente 5L de água por cada 10kg).

## 6 RESPONSABILIDADE DO FABRICANTE

O fabricante declina qualquer responsabilidade criminal e/ou civil, direta e/ou indireta, por:

- Não seguir as instruções contidas no manual do utilizador.
- Modificações e reparações não autorizadas.
- Utilização não conforme as diretrizes de segurança.
- A instalação não está em conformidade com as normas em vigor no país de instalação nem com as diretrizes de segurança.
- Falta de manutenção.
- Utilização de peças de substituição não originais ou não específicas para o modelo do fogão.
- Eventos extraordinários.

## 7 CONDIÇÕES GERAIS DE GARANTIA

1. Os produtos emitidos pela Vertex Life SL sob qualquer uma das suas marcas a partir de 1 de janeiro de 2022, contam com as condições de garantia previstas na transposição das diretivas da União Europeia relativas aos contratos de compra e venda de bens e ao fornecimento de conteúdos ou serviços digitais. Alteração ao texto consolidado da Lei Geral de Defesa do Consumidor e do Utilizador e de outras leis complementares, aprovada pelo Real Decreto Legislativo n.º 1/2007, de 16 de novembro, que foi concretizada através da aprovação do Real Decreto Legislativo n.º 7/2021, de 27 de abril, e do Real Decreto-Lei n.º 24/2021, de 2 de novembro.
2. A Vertex Life SL, em conformidade com os Decretos Reais acima mencionados, é responsável perante o utilizador por qualquer falta de conformidade dos seus produtos que ocorra durante os três primeiros anos a partir da data da compra. Em caso de dúvida sobre a data, prevalecerá a data de compra do produto indicada na fatura de compra. Salvo prova ou indicação em contrário, presume-se que quaisquer não conformidades do produto que surjam durante os dois primeiros anos a partir desta data existiam no momento em que o produto foi colocado em serviço, a menos que esta presunção seja incompatível com a natureza da propriedade do produto ou com a natureza da falta de conformidade.
3. De acordo com a norma, o consumidor ou utilizador coopera com o fabricante e o seu serviço pós-venda (CENSAT) na medida do razoavelmente possível e necessário para estabelecer se a causa da falta de conformidade é atribuível a um defeito de fabrico ou a outros motivos. A obrigação de cooperar limita-se aos meios técnicos menos intrusivos ao dispor do consumidor ou utilizador. Quando o consumidor ou utilizador se recusa a cooperar, o ónus da prova da existência ou ausência da falta de conformidade no momento referido no artigo 120.º, n.º 1 ou 2, consoante o caso, recai sobre o consumidor ou utilizador.
4. A garantia não se aplica nos seguintes casos:
  - Avaria ou mau funcionamento devido a uma instalação incorrecta de acordo com as instruções de instalação ou inobservância das normas em vigor relativas à instalação do aparelho ou da conduta de evacuação dos gases de combustão ou das redes hidráulicas ou eléctricas.
  - Instalações e manutenções realizadas em violação dos requisitos de instalação dos regulamentos nacionais ou regionais aplicáveis. Principalmente, mas não exclusivamente, os incluídos no Regulamento de Instalações Térmicas em Edifícios (RITE) para equipamentos com potência térmica nominal igual ou superior a 5 kW.
  - Para realizar o trabalho de manutenção, deve ter respondido de forma atempada e adequada à mensagem de alarme apresentada no contador de horas de funcionamento do dispositivo.
  - Dispositivos nos quais foram utilizados acessórios inapropriados, não aprovados ou não relacionados para instalação ou operação.
  - Falha ou avaria resultante da utilização de combustíveis não homologados ou que não possuam as certificações e qualidades exigidas.
  - Falhas ou danos causados pela instalação ou por qualquer elemento ou circunstância exterior ao próprio equipamento.
  - O transporte, armazenamento ou posicionamento inadequados podem causar corrosão ou abrasão da pintura ou do aspeto do dispositivo, falta de limpeza, vidro partido, deterioração das vedações, etc. Quebra devido ao impacto de peças de vidro, cerâmica ou similares.
  - Desgaste associado à utilização intensiva dos aparelhos, como por exemplo, desgaste do queimador de combustão, do deflector de fumo ou qualquer outro desgaste que possa resultar de uma utilização indevida, não conforme os manuais ou superior ao especificado nas condições de venda.
  - Dispositivos que tenham sido sujeitos à intervenção de pessoal não autorizado no sistema CENSAT durante o período de garantia.
  - Verificação de que o dispositivo esteve em funcionamento durante um período superior ao período de cobertura da garantia.
5. A garantia não cobre os custos decorrentes da desmontagem de quaisquer elementos exteriores, tais como candeeiros, mobiliário, armários, etc., que impeçam o livre acesso ao equipamento ou aos seus componentes. Também não cobre os serviços de consultoria no local sobre o funcionamento do equipamento. Assim sendo, a Vertex Life SL isenta-se de qualquer responsabilidade por danos a pessoas ou bens que possam estar relacionados com o acima exposto.
6. Qualquer reclamação ou violação que não esteja expressamente mencionada nos regulamentos aplicáveis ou que não cumpra as condições legais exigidas é excluída da garantia.

**É ESSENCIAL E ALTAMENTE RECOMENDADO** Antes de utilizar o dispositivo, o utilizador deve ler atentamente o manual de utilizador que o acompanha. Utilize sempre o nosso sistema de pós-venda CENSAT para qualquer serviço necessário relacionado com o arranque, resolução de problemas e manutenção do equipamento.

# 1 INTRODUCTION

## MERCI D'AVOIR CHOISI NOTRE PRODUIT

Les poêles à granulés VERTEX LIFE sont fabriqués conformément à la norme EN16510-2-1:2022 (appareils de chauffage résidentiel à combustible solide. Poêles), fabriqués avec des matériaux de haute qualité et non polluants. Pour une utilisation optimale de votre poêle, nous vous recommandons de suivre les instructions de ce manuel. Pour profiter pleinement de votre poêle, lisez attentivement ce manuel et suivez toutes les instructions fournies par VERTEX LIFE avant utilisation.

N'oubliez pas de conserver ce manuel à portée de main. En cas de perte, demandez-en un exemplaire à votre revendeur le plus proche ou sur notre site web. [www.vertexlife.com](http://www.vertexlife.com)

Le but de ce manuel est d'indiquer la manière correcte et la plus fiable d'installer et d'utiliser votre équipement, ainsi que d'établir des critères de maintenance pour celui-ci.

### 1.1 RÈGLEMENTS APPLIQUÉS




Le poêle doit toujours être utilisé conformément aux normes indiquées dans ce manuel et aux règles de sécurité établies par la législation spécifique en vigueur dans le pays d'installation. Les normes applicables sont les suivantes :


- ✓ **RÈGLEMENT (UE) N° 305/2011 DU PARLEMENT EUROPÉEN ET DU CONSEIL du 9 mars 2011:** conditions harmonisées de commercialisation des produits de construction.
- ✓ **Norme EN 16510-2-1:2022:** Appareils de chauffage résidentiels à combustible solide. Partie 2-1 : Poêles.
- ✓ **NF DTU 24.1 P1-1-1:** Travaux de bâtiment - Travaux de fumisterie - Installation de systèmes d'évacuation des produits de combustion desservant un ou des appareils- Règles générales - Partie 1-1-1 : cahier des clauses techniques types
- ✓ **Directive 2009/125/CE du Parlement européen et du Conseil du 21 octobre 2009:** établir un cadre pour la définition des exigences d'écoconception des produits liés à l'énergie
- ✓ **RÈGLEMENT DÉLÉGUÉ (UE) 2015/1186 DE LA COMMISSION du 24 avril 2015:** complétant la directive 2010/30/UE du Parlement européen et du Conseil en ce qui concerne l'étiquetage énergétique des dispositifs de chauffage décentralisés.
- ✓ **RÈGLEMENT (UE) 2015/1185 DE LA COMMISSION du 24 avril 2015:** mettant en œuvre la directive 2009/125/CE du Parlement européen et du Conseil en ce qui concerne les exigences d'écoconception applicables aux dispositifs de chauffage décentralisés à combustible solide.

### 1.2 CONDITIONNEMENT

Après avoir déballé le produit, vérifiez qu'il est intact et complet. En cas d'anomalie, veuillez contacter immédiatement le revendeur auprès duquel vous avez effectué l'achat, en présentant une copie du ticket de caisse ou de la facture.

Si votre poêle est livré par coursier, sachez qu'à réception, l'acheteur sera responsable de son état. Il est donc primordial d'inspecter le poêle et de noter tout dommage sur le bon de livraison afin de pouvoir déposer une réclamation auprès du transporteur. Cette réclamation doit généralement être déposée dans les 24 heures suivant la livraison.

LÉGENDE	
	Attention ! Point particulièrement pertinent
	Attention ! Risques de brûlures ou d'incendies résultant d'une mauvaise utilisation de l'équipement.
	Attention ! Ces informations concernent les tâches d'installation, de nettoyage et d'entretien visant à prolonger la durée de vie de votre équipement et à accroître ses performances.

 **ATTENTION !** Les graphiques, figures, etc. présentés dans ce manuel sont donnés à titre indicatif et ne se réfèrent donc pas toujours au produit concerné.

## 2 FACILITÉ

## 2.1 AVERTISSEMENTS DE SÉCURITÉ

1. Lors de l'installation de l'appareil, toutes les réglementations locales, y compris les normes européennes et nationales, doivent être respectées.



**ATTENTION ! Uniquement pour les modèles avec ventilateur. L'installation électrique du lieu où est installé le poêle doit être réalisée conformément à la réglementation en vigueur.**



**ATTENTION ! Toutes les structures susceptibles de prendre feu en cas d'exposition à une chaleur excessive doivent être protégées de la chaleur. Il est toujours conseillé de respecter les distances minimales et, si nécessaire, d'installer également des panneaux isolants ignifuges résistants à la chaleur (laine de roche, ciment cellulaire, etc.).**

2. L'appareil doit être installé sur des sols présentant une capacité portante adéquate. Si la structure existante ne répond pas à cette exigence, des mesures appropriées (par exemple, une plaque de répartition de charge) doivent être prises pour y parvenir.



**ATTENTION! L'installation doit assurer un accès facile pour le nettoyage de l'appareil, du raccord de fumée et du conduit de cheminée.**

3. Il est essentiel de s'assurer que toutes les finitions d'ouverture ou poutres combustibles sont situées à une distance appropriée et hors de la zone de rayonnement de la cheminée. Il est également important de considérer que, pour assurer le bon fonctionnement de l'appareil, il est essentiel de faire recirculer l'air à l'intérieur.
4. La dimension minimale de l'ouverture de construction où l'appareil doit être inséré doit respecter une marge de 1 à 5 cm sur les dimensions de l'appareil (largeur, hauteur et profondeur).
5. Toutes les grilles d'admission d'air doivent être positionnées de manière à ne pas pouvoir être obstruées.
6. L'appareil n'est pas adapté à une installation dans un conduit de fumée partagé.



**ATTENTION ! Ne pas installer le radiateur dans les chambres ou les salles de bains.**

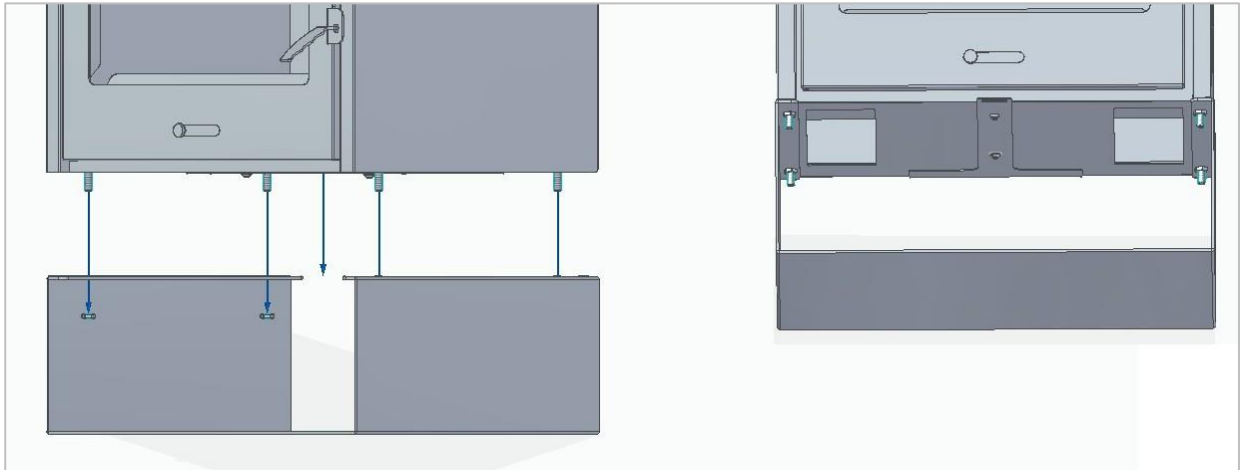


**AVERTISSEMENT ! Ne pas installer dans des atmosphères explosives ou des environnements potentiellement explosifs en raison de la présence de machines, de matériaux ou de poussières susceptibles de provoquer des émissions de gaz ou d'être facilement enflammés par des étincelles.**

## 2.2 MONTAGE

### 2.2.1 L'ÉTAGÈRE EN BOIS (UNIQUEMENT POUR LES POÊLES AVEC ÉTAGÈRE EN BOIS)





1. Assemblez et placez le poêle sur la base/l'abri à bois, en alignant les trous de la base et du poêle. Utilisez les boulons, rondelles et écrous de blocage fournis.

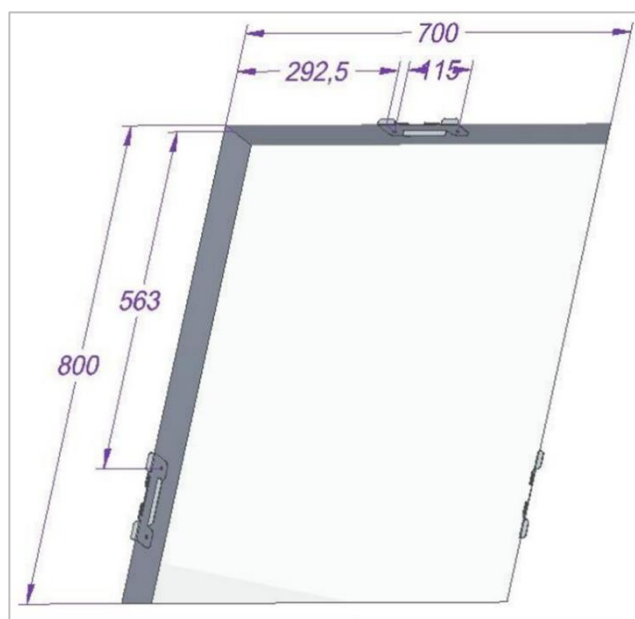


**ATTENTION ! Ne serrez pas trop les écrous.**

## 2.2.2 LE CADRE DE GARNITURE (UNIQUEMENT POUR LES POÊLES INSÉRABLES)

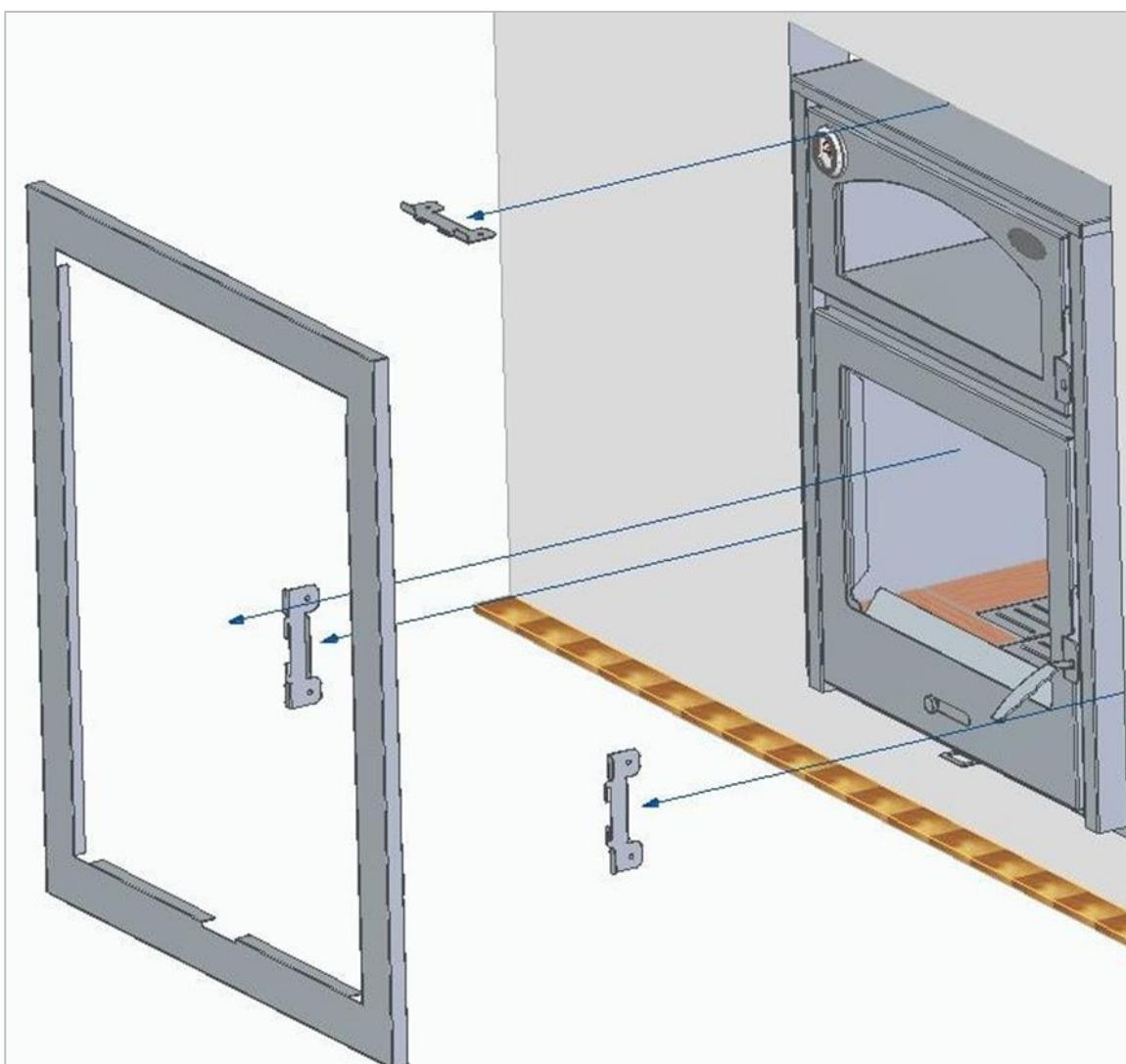


1. Fixez les supports métalliques à l'avant de l'enceinte ou de la niche du foyer comme indiqué dans l'image suivante.



**⚠ ATTENTION !** Respectez ces dimensions, sinon le cadre ne sera pas correctement accroché.

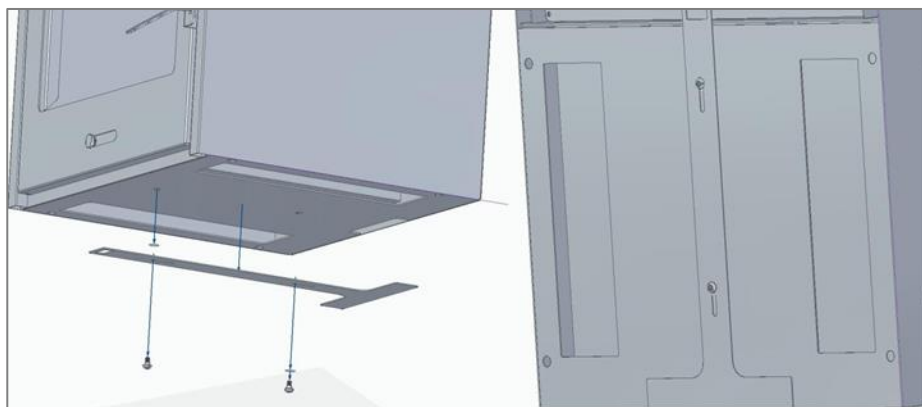
2. Enfin, accrochez le cadre sur les supports comme indiqué sur l'image suivante.



### 2.2.3 LE RÉGULATEUR D'AIR SECONDAIRE-TERTIAIRE (POUR POÊLES À BOIS ET POÊLES INSERABLES)




1. Fixez la poignée au bas du poêle à l'aide des vis de fixation et des rondelles fournies, comme indiqué dans l'image suivante.



**ATTENTION ! Ne serrez pas trop les vis. La poignée doit coulisser sans à-coups.**

## 2.3 FICHE TECHNIQUE

MASTER FIRE – ASTON HORNO - APRILIA						
Type d'appareil	Étanche	Déclaration de fuite	Raccordement de l'alimentation en air de combustion	Fermeture des portes	Exigence d'étanchéité	
B	-	Non	NON	Aucune exigence particulière	Appareil conçu pour être alimenté en air de combustion par le conduit d'air de combustion. Aucune exigence particulière en matière d'étanchéité.	
Paramètre	Unité	Signification			Valeur	
$P_{nom}$	Kw	Puissance de chauffage nominale			10,2	
$P_{SHnom}$		Puissance de chauffage nominale			10,2	
$P_{Wnom}$		Puissance hydraulique nominale			-	
$P_{part}$		Puissance à charge partielle			-	
$P_{SHpart}$		Puissance de chauffage à charge partielle			-	
$P_{Wpart}$		Puissance hydraulique à charge partielle			-	
$\eta_{nom}$	%	Rendement à la puissance thermique nominale			78	
$\eta_{part}$		Efficacité énergétique du chauffage à charge partielle			-	
$\eta_s$		Rendement saisonnier à la puissance de chauffage nominale			68	
$EEl$		Indice d'efficacité énergétique,			103	
$CO_{nom} (13\% O_2)$	mg/m <sup>3</sup>	Émission de CO à 13 % d'oxygène à la puissance thermique nominale			963,3	
$CO_{part} (13\% O_2)$		Émission de CO à 13 % d'oxygène à puissance de chauffage à charge partielle			-	
$NO_{xnom} (13\% O_2)$		Émission de NOx à 13 % d'oxygène à la puissance thermique nominale			49,5	
$NO_{xpart} (13\% O_2)$		Émission de NOx à 13 % d'oxygène à puissance de chauffage à charge partielle			-	
$OGC_{nom} (13\% O_2)$		Émission d'hydrocarbures à 13 % d'oxygène à la puissance thermique nominale			23,7	
$OGC_{part} (13\% O_2)$		Émission d'hydrocarbures à 13 % d'oxygène à puissance de chauffage à charge partielle			-	
$PM_{nom} (13\% O_2)$		Émission de particules à 13 % d'oxygène à la puissance thermique nominale			16,4	
$PM_{part} (13\% O_2)$		Émission de particules à 13 % d'oxygène à puissance de chauffage à charge partielle			-	
$p_{nom}$	Pa	Tirage minimum à puissance thermique nominale			12,15	
$p_{part}$		Tirage minimum à puissance de chauffage à charge partielle			-	
$p_w$	kPa (bar)	Pression d'eau de service maximale autorisée			-	
$d_R$	cm	Distances minimales entre l'arrière et les matériaux combustibles			20	
$d_s$		Distances minimales entre les côtés et le matériau combustible			35	
$d_c$		Distances minimales entre le sommet et les matériaux combustibles sur le toit			75	
$d_p$		Distances minimales entre l'avant et le matériau combustible			200	
$d_f$		Distances minimales entre l'avant et le matériau combustible au bas de la zone de rayonnement			150	
$d_L$		Distances minimales entre l'avant et le matériau combustible du côté de l'avant de la zone de rayonnement			150	
$d_B$		Distances minimales sous le fond (à l'exclusion des pieds) par rapport aux matériaux combustibles			22	
$d_{non}$		Distances minimales par rapport aux murs incombustibles			-	
$S$		mm	Isolation de protection selon les instructions du fabricant			-
$el_{SB}$		kW	Consommation électrique auxiliaire en position de veille			-
$el_{m\acute{a}x}$	Consommation d'énergie électrique auxiliaire à puissance de chauffage nominale			-		
$el_{m\acute{i}n}$	Consommation d'énergie électrique auxiliaire à puissance de chauffage à charge partielle			-		
$E, f$	V, Hz	Tension d'alimentation, fréquence			-	
$W_{m\acute{a}x.}$	W	Puissance électrique maximale absorbée			-	
$T_{snom}$	°C	Température de sortie des gaz de combustion à la puissance thermique nominale			264	
$T_{spart}$		Température de sortie des fumées à puissance de chauffage partielle			-	
$T_{class}$	-	Désignation de la cheminée selon la norme appropriée pour la cheminée			T400	
$\varphi_{f,g nom}$	g/s	Débit massique des gaz de combustion à la puissance thermique nominale			11,93	
$\varphi_{f,g part}$		Débit massique des gaz de combustion à puissance de chauffage partielle			-	
$V_h$	m <sup>3</sup> /h	Perte d'air à l'arrêt si spécifié			-	
<b>CONT o INT</b>	-	Capacité de fonctionnement continu (CONT) ou intermittent (INT)			INT	
$d_{out}$	mm	Diamètre du conduit de fumées			150	
$L$	mm	Dimensions hors tout (longueur, hauteur, largeur)			500	
$H$					970	
$W$					630	
$m$	Kg	Masse de l'appareil			98	
$M_{chim}$	kg	Charge de cheminée maximale que l'appareil peut supporter			15	
	-	Lire et suivre les instructions d'utilisation de l'utilisateur			-	

## 2.4 AIR DE COMBUSTION ET DE VENTILATION

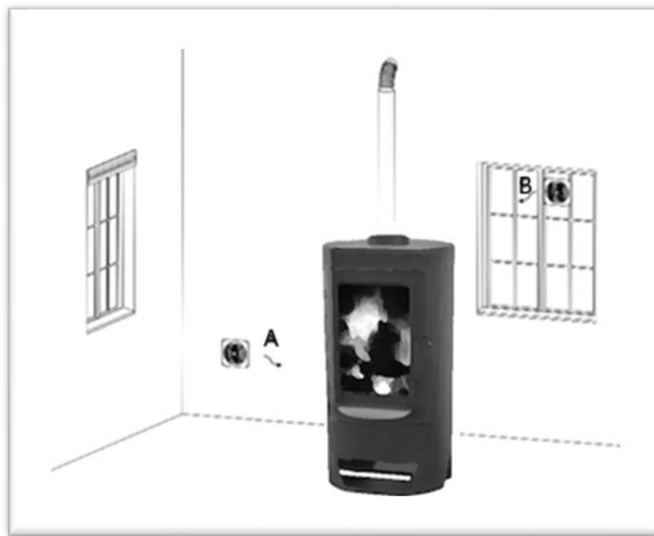


Figure 1

1. La pièce où est installé le poêle doit être suffisamment ventilée, car le poêle aspirera l'air nécessaire à la combustion et au chauffage. En l'absence de fenêtres, si les fenêtres et les portes sont hermétiquement fermées, ou encore en présence d'appareils tels qu'une hotte aspirante, l'air doit provenir de l'extérieur. Des grilles telles que celles illustrées à la figure 1 (A et B) peuvent être utilisées.

**⚠ ATTENTION !** Les ventilateurs d'extraction, qu'ils soient présents ou installés dans la même pièce ou l'espace où l'appareil est installé, peuvent causer des problèmes.

## 2.5 ÉVACUATION DES FUMÉES (CHEMINÉE)



**ATTENTION!** Pour l'installation de cet appareil vous devez suivre toutes les règles indiquées dans le document technique unifié **DTU 24.1** Celui-ci présente les règles de conception d'une cheminée et les règles concernant son installation. Ce document traite de la réalisation des conduits de fumée individuels et collectifs, des tubages, chemisages, carnaux et conduits de raccordement destinés à évacuer les produits de combustion des appareils de chauffage. Qu'il s'agisse de travaux dans les constructions neuves ou de rénovation de conduits existants, toutes les configurations sont prises en compte.

### 2.5.1 CONDUITS

1. Le conduit de fumée est un élément clé du bon fonctionnement du poêle. Les meilleurs modèles sont ceux en acier inoxydable (AISI 316, épaisseur 0,4 mm) ou vitrifié (acier émaillé, épaisseur 0,8 mm), en raison de la qualité des matériaux, de leur résistance, de leur durabilité et de leur facilité de nettoyage et d'entretien.
2. Il est conseillé de sceller le conduit au terminal du poêle avec du silicone résistant aux hautes températures (1000°C) ou du ruban adhésif en aluminium résistant aux hautes températures.
3. En cas de passage à travers des planchers, il est nécessaire d'interposer un manchon isolant de 10 cm d'épaisseur.
4. Le conduit de fumée doit être imperméable aux agents atmosphériques.
5. L'utilisation de tuyaux en matières plastiques, rigides ou flexibles, non homologués pour les combustibles solides, n'est pas autorisée.



**ATTENTION !** Il est absolument recommandé d'isoler le conduit de fumées sur toute sa longueur. L'isolation maintient la température des fumées à un niveau élevé, optimise le tirage, prévient la condensation et réduit le dépôt de particules imbrûlées sur les parois du conduit. Pour ce faire, utilisez des conduits isolés (à double paroi). Cependant, si le conduit est accessible aux personnes (conformément à la norme RITE), il est obligatoire de l'isoler.

## 2.5.2 CONCEPTION

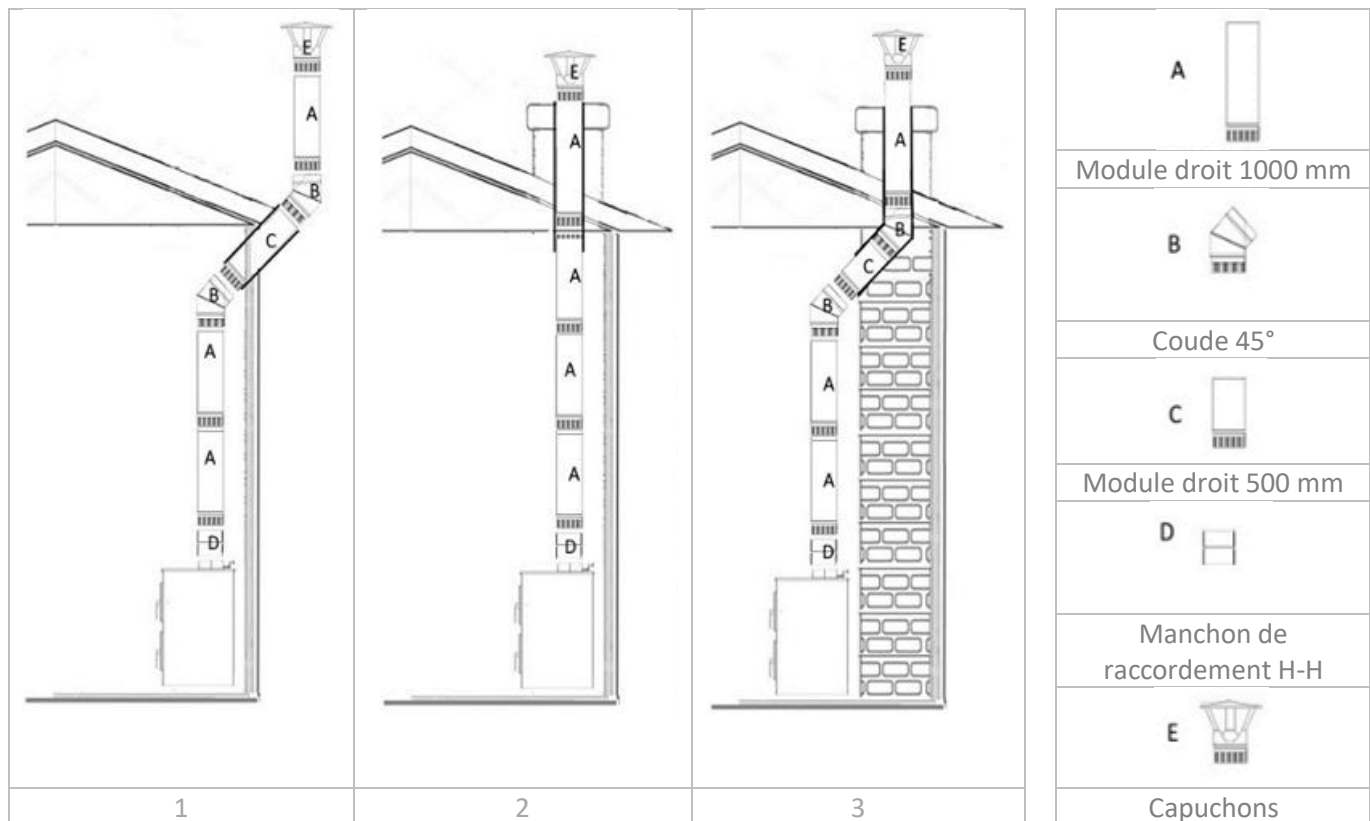


Figure 2

- INSTALLATION EXTÉRIURE.** Les conduits passant à l'extérieur du bâtiment doivent être correctement isolés pour répondre aux exigences minimales de résistance à la corrosion environnementale.
- AMÉNAGEMENT INTÉRIEUR DANS DES LOCAUX HABITABLES.** Les conduits passant à l'intérieur du bâtiment doivent être isolés lorsqu'il existe un risque de contact humain accidentel et ils ne peuvent pas fonctionner en pression interne positive (surpression).
- SECTION VERTICALE (A).** La longueur totale du tuyau vertical nécessaire pour atteindre le toit et assurer le tirage naturel (dépression des fumées) peut varier d'une installation à l'autre, en fonction de divers facteurs, mais se situe généralement entre 4 et 6 m environ. Cependant, une performance optimale est garantie avec un vide minimal d'environ  $\pm 15$  Pa (pascals).
- COUDES (B).** Si des coudes sont nécessaires (voir schémas 1 et 2 de la figure 2), les conduits seront raccordés à l'aide de coudes. Ceux-ci peuvent atteindre 45° et ne doivent pas être rétrécis. Les points suivants doivent également être pris en compte :
  - Un maximum de 2 coudes (45°) sont autorisés tout au long de l'installation pour les changements de direction (de l'horizontale à la verticale).
  - Le 1er coude sera utilisé à partir d'une longueur minimale de 2 m à partir du collier de sortie de l'appareil.
  - Après le 2e coude, utiliser le conduit vertical de même longueur jusqu'à atteindre le toit du bâtiment.
- COUPE HORIZONTALE (C).** Le conduit de raccordement ou la section horizontale de la cheminée doit être conçu avec la longueur la plus courte possible et éviter autant que possible les changements de direction et de section. Les points suivants doivent être pris en compte :
  - Une longueur maximale de 1 m est autorisée tout au long de l'installation pour les changements de direction.
  - L'inclinaison maximale autorisée de la section horizontale sera de 45°.
- MANCHON D'UNION (D).** Pour raccorder correctement le conduit vertical au collier de sortie m (mâle) de la cuisinière, un manchon h/h (femelle/femelle) est nécessaire, de sorte que l'extrémité m (mâle du conduit vertical soit orientée vers le bas).
- CHAPEAU DE CHEMINÉE (E).** Pour une bonne évacuation des fumées et pour éviter les effets du vent, certaines distances minimales par rapport au chapeau de cheminée sont requises. Voir la figure suivante :

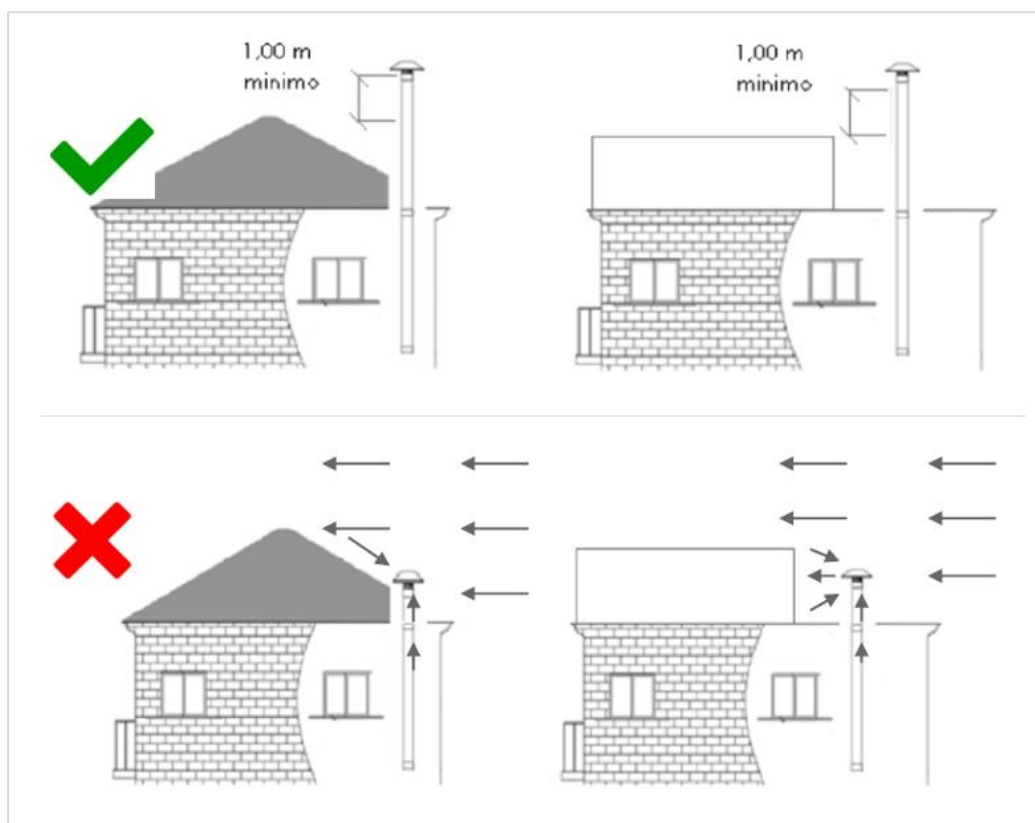


Figure 3

### 3 OPÉRATION

#### 3.1 AVERTISSEMENTS DE SÉCURITÉ

1. Toutes les réglementations nationales et locales, ainsi que les normes européennes, doivent être respectées lors du fonctionnement de l'appareil.
2. Utilisez ce poêle uniquement comme décrit dans ce manuel. Toute autre utilisation non recommandée par le fabricant peut provoquer un incendie ou des blessures.

**⚠ AVERTISSEMENT ! N'utilisez jamais d'essence, de combustible pour lampe à essence, de kérosène, d'allume-feu liquide, d'alcool éthylique ou de liquides similaires pour allumer ou raviver le feu dans l'appareil. Tenez ces liquides à l'écart de l'appareil pendant son utilisation.**


**⚠ ATTENTION ! L'appareil ne doit pas être utilisé comme incinérateur.**

**⚠ ATTENTION ! La chambre de combustion et le couvercle du cendrier doivent rester fermés, sauf pendant l'allumage, le ravitaillement et l'élimination des déchets, afin d'éviter tout débordement de fumée.**

**⚠ ATTENTION ! L'appareil, et en particulier ses surfaces extérieures, devient chaud pendant son fonctionnement. Il est donc impératif de prendre les précautions nécessaires.**

3. N'utilisez pas le radiateur dans un environnement poussiéreux ou en présence de vapeurs inflammables (par exemple, dans un atelier ou un garage). Il existe un risque d'incendie si, pendant son fonctionnement, le radiateur est recouvert de matériaux inflammables, tels que des rideaux, des tentures, des couvertures, etc., ou entre en contact avec de tels matériaux.
4. Ne pas utiliser à l'extérieur.
5. N'apportez aucune modification non autorisée à l'appareil et utilisez uniquement des pièces de rechange d'origine recommandées par le fabricant.

 **ATTENTION ! Un entretien régulier est nécessaire.**

 **AVERTISSEMENT ! Ce poêle fonctionne exclusivement au bois ; aucun autre combustible ne doit être utilisé. L'utilisation de tout autre combustible endommagerait et entraînerait un dysfonctionnement de l'appareil.**

6. Stockez le bois de chauffage dans un endroit frais et sec. S'il est stocké dans des endroits extrêmement froids ou humides, le potentiel thermique du poêle peut être réduit.

### 3.2 PREMIER ALLUMAGE

 **ATTENTION ! La structure métallique est traitée avec une peinture haute température.**

1. Lors des premières cuissons, des odeurs désagréables peuvent se dégager de la peinture sèche sur les pièces métalliques. Cela ne présente aucun danger et permet simplement d'aérer la pièce. Après les premières cuissons, la peinture atteint sa résistance maximale et ses caractéristiques physico-chimiques finales.

### 3.3 RÉGULATION DE L'AIR PRIMAIRE

1. Faites glisser le bouton situé en bas de la porte vers la gauche pour ouvrir et vers la droite pour fermer l'alimentation en air primaire.

### 3.4 SUR

1. Actionnez complètement le régulateur d'air primaire au maximum pour permettre à l'air (oxygène) d'entrer pour la combustion.
2. Préparez une charge de copeaux de bois, en plaçant du bois fin dessus et en l'allumant avec des granulés d'allumage, du papier, etc. Une fois cette petite charge allumée, placez du bois plus grossier dessus jusqu'à atteindre la quantité souhaitée.

### 3.5 RAVITAILLER

1. Pour remplir, ouvrez la porte lentement pour éviter que de la fumée ne s'échappe.

 **ATTENTION ! Portez des gants lors de l'insertion des bûches pour éviter les brûlures.**

2. Réguler l'air primaire pour entretenir le feu et réduire la consommation.
3. Ne pas charger les bûches en excès, car cela peut provoquer un incendie en raison des températures élevées qui peuvent endommager (déformation, fissures, etc.) les pièces métalliques, les pièces réfractaires, etc.


 **ATTENTION ! Pour éviter toute surchauffe du poêle, la quantité de combustible (kg) à brûler ne doit pas dépasser la puissance calorifique déclarée (voir marquage CE). Consultez le tableau ci-dessous pour calculer la quantité de bois à brûler (kg).**


TABLEAU DES POUVOIRS CALORIFIQUES INFÉRIEURS (PCI) DES TYPES DE BOIS		
Carburant	PCI (kWh/kg)	PCI (kcalh/kg)
Bois de chauffage et branches en général.	4,419	3.803
taille du bois	2,908	2.502
Bois de chauffage provenant de cultures agricoles	2,908	2.502
Bois de chauffage en chêne vert (yeuse)	5,288	4.548
Bois de chauffage de chêne commun	5,370	4.619
Bois d'olivier	5,439	4.678

### 3.6 LE BOIS DE CHAUFFAGE

1. Seuls du bois naturel sec (pin, hêtre, chêne, etc.) ou des briquettes conformes aux réglementations en matière de protection contre les émissions peuvent être utilisés.
2. Le bois utilisé doit être sec (avec une humidité résiduelle de 20 %). C'est généralement le cas si le bois est stocké pendant deux ans dans un endroit sec et bien aéré. Le bois humide a un faible pouvoir calorifique et provoque des dépôts de suie dans les conduits de fumée et les cheminées.
3. Le bois traité (vernis, peint, plaqué, imprégné, contreplaqué, etc.) et les déchets de toute nature (déchets d'emballage, plastique, journaux, caoutchouc, cuir, textiles, etc.) ne doivent pas être brûlés. Leur combustion pollue l'environnement et endommage le poêle et la cheminée.

### 3.7 LE FOUR (UNIQUEMENT MODÈLES AVEC FOUR ENCASTRÉ)

1. Le compartiment du four, selon le modèle, est en acier ou en acier inoxydable adapté à la cuisson de certains aliments.
2. Utilisez des récipients de cuisson adaptés qui ne laissent pas de résidus alimentaires, de sauces, etc. sur les parois du four.

 **ATTENTION ! L'acier inoxydable ne convient pas à la cuisson, à la pâtisserie, etc., en contact direct avec les aliments sans récipient. Le contact direct avec les aliments, les sauces, etc. peut entraîner des taches.**

3. Ajoutez suffisamment de bois de chauffage pour atteindre une température suffisante pour la cuisson, mais sans dépasser la charge maximale recommandée (voir chapitre 3.5).

 **ATTENTION ! L'acier inoxydable exposé à des températures élevées se décolore. Le tableau suivant donne une estimation des couleurs susceptibles de se développer.**

Couleur	Température
Crème	290 °C
Ocre	340 °C
Jaune	370 °C
Brun	390 °C
Grenat	420 °C
Violet	450 °C
Bleu	540 °C
Bleu foncé	600 °C

### 3.8 VENTILATEUR DE CHAUFFAGE (UNIQUEMENT MODÈLES AVEC VENTILATEUR)

1. Les poêles qui intègrent des ventilateurs obtiennent des performances supplémentaires en récupérant et en propulsant un flux d'air chaud à travers la grille avant de l'appareil.
2. Le poêle est équipé d'un ventilateur tangentiel situé en partie inférieure et relié à un thermostat de régulation de température.
3. Le câble d'alimentation fourni doit être connecté à une prise secteur 230 VCA, 50 Hz.

## 4 SOINS ET ENTRETIEN

Avant d'effectuer tout entretien sur le poêle, prenez les précautions suivantes :

1. Assurez-vous que toutes les pièces du poêle sont froides.
2. Assurez-vous que les cendres soient complètement éteintes.
3. Une fois la phase d'entretien terminée, vérifiez que tout est en ordre comme avant l'intervention (grille et déflecteur correctement positionnés, conduits de cheminée réparés, etc.).

 **ATTENTION ! Suivez attentivement les instructions de nettoyage ci-dessous. Le non-respect de ces instructions pourrait entraîner un dysfonctionnement de votre poêle.**

CALENDRIER D'INTERVALLES DE NETTOYAGE/ENTRETIEN				
	1 JOUR	2/3 JOURS	15 jours	ANNÉE [OBLIGATOIRE]
GRIL	✓			
CENDRIER		✓		
VERRE	✓			
CHEMINÉE				✓
DÉFLECTEUR			✓	✓
CHAMBRE DE COMBUSTION				✓
JOINT DE PORTE				✓
JOINT DE VERRE				✓

#### 4.1 NETTOYAGE QUOTIDIEN

1. **GRIL** Vérifiez régulièrement le gril avant utilisation. Assurez-vous que les trous sont exempts de cendres, sinon des ratés d'allumage pourraient survenir.
2. **VERRE.** Essuyez la saleté avec un chiffon humide ou un grattoir à vitre. N'utilisez pas de nettoyeurs caustiques ni de brosses métalliques dures pour enlever la saleté. Sinon, le verre résistant aux hautes températures risque d'être rayé ou corrodé.

#### 4.2 NETTOYAGE TOUS LES 2/3 JOURS

1. **TIROIR CENDRIER.** Tous les deux ou trois jours, vérifiez les cendres dans le tiroir à cendres et retirez-les. Ce n'est qu'une fois qu'elles ont refroidi à température ambiante et qu'il ne reste plus de braises que vous pourrez les nettoyer à l'aspirateur.

#### 4.3 NETTOYAGE TOUS LES 15 JOURS

1. **DÉFLECTEUR.** Cette pièce est située à l'intérieur de la chambre de combustion, bien au-dessus de la grille et entre la sortie de fumée. Toutes les deux semaines, vérifiez les dépôts de cendres sur le dessus de la chambre et retirez-les si nécessaire. Selon le modèle, cette pièce peut être fixée au corps de l'appareil ou amovible.

#### 4.4 NETTOYAGE TOUS LES ANS

1. **CHAMBRE DE COMBUSTION** Pour un nettoyage en profondeur de l'intérieur du poêle (accumulation de suie et de cendres sur les parois, la base, etc.), retirez le déflecteur et commencez le nettoyage à l'aide d'une brosse à poils doux et non métalliques, en travaillant des côtés et vers le haut de la chambre de combustion pour mieux nettoyer tout l'intérieur.
2. **CHEMINÉE.** Les cendres et la suie déposées sur les parois de la cheminée après de longues périodes sans nettoyage se solidifient, formant des couches ou des croûtes qui, exposées à la chaleur, peuvent provoquer un incendie à l'intérieur de la cheminée. C'est pourquoi un ramonage mécanique doit être effectué au moins une fois par an (généralement en été) ou lorsque l'appareil n'est pas utilisé pendant une longue période.
3. **JOINT DE PORTE ET DE VITRE.** Ces joints en fibre de verre tressée sont conçus pour assurer une étanchéité parfaite entre le joint de porte et le joint de vitre. Si le joint se desserre ou s'effiloche, il devra être remplacé.

## 5 PROBLÈMES COURANTS

PROBLÈME	CAUSE	SOLUTION
Le feu brûle gravement ou il n'est pas maintenu	Bois vert ou trop humide	Utiliser du bois sec qui a été stocké dans un endroit fermé et aéré.
	Les bûches sont trop épaisses	Pour l'éclairage, utilisez du papier, des allume-feu et du petit bois sec. Pour entretenir le feu, utilisez des bûches fendues.
	Bois de mauvaise qualité	Utilisez du bois sec comme le chêne, le frêne, l'érable, le bouleau, l'orme, le hêtre, etc. Ceux-ci ont un pouvoir calorifique élevé et produisent de bonnes braises.
	Air primaire insuffisant	Ouvrir complètement le registre d'admission d'air primaire.
	Le tir est insuffisant	Vérifiez que le conduit n'est pas obstrué, ramenez-le si nécessaire. Longueur de tube insuffisante. Rallonger le tube.
Le feu s'accélère	Excès d'air primaire	Fermer partiellement ou complètement le registre d'admission d'air primaire.
	Le tir est excessif	Vérifiez que le clapet anti-courant d'air n'a pas été laissé ouvert. Installer un modérateur de brouillon.
Émission de fumée à l'allumage ou pendant la combustion	Le conduit de fumée est froid	Réchauffez le conduit de fumée en allumant un chalumeau à papier à l'intérieur du foyer.
	La pièce est en dépression	Dans une pièce équipée d'un système de ventilation mécanique (VMC), ouvrez une fenêtre donnant sur l'extérieur.
	Le tir est insuffisant	Vérifiez que le conduit n'est pas obstrué, ramenez-le si nécessaire. Longueur de tube insuffisante. Rallonger le tube.
	Le vent entre dans le conduit	Installer un brise-vent. Vérifiez que la longueur du conduit dépasse le faite du toit.
Chauffage insuffisant	Bois de mauvaise qualité	Utilisez du bois sec comme le chêne, le frêne, l'érable, le bouleau, l'orme, le hêtre, etc. Ceux-ci ont un pouvoir calorifique élevé et produisent de bonnes braises.
	Mauvais mélange de l'air chaud de convection.	Vérifier le circuit de convection (grille d'admission, grille de diffusion, conduit d'air).
Le verre se salit rapidement	Le tir est insuffisant.	Vérifiez que le conduit n'est pas obstrué, ramenez-le si nécessaire. Longueur de tube insuffisante. Rallonger le tube.
	Manque d'entrée d'air de l'extérieur.	Installer une grille d'entrée d'air (20x20 cm par exemple) à proximité de la cheminée.
	Bois vert ou trop humide.	Utiliser du bois sec qui a été stocké dans un endroit fermé et aéré.
Usure rapide des éléments en acier.	Ventilation insuffisante de l'appareil.	Vérifier la circulation de l'air, en récupérant la chaleur de l'appareil en augmentant les ouvertures et les grilles de ventilation. Vérifier que le système de ventilation n'est pas obstrué par des grilles fermées (utiliser des grilles non réglables). Videz le cendrier tous les jours.
Le joint de la porte se détache	Utilisation abusive de liquide abrasif lors du nettoyage du verre.	Utilisez des liquides de nettoyage pour éviter qu'ils ne s'infiltrent sous la vitre ou nettoyez avec un produit moussant.
Condensation à l'intérieur de l'appareil	Combustion lente du bois humide.	Utiliser du bois sec et stocké dans un endroit fermé et aéré (attention, le bois fraîchement coupé contient environ 5L d'eau pour 10kg).

## 6 RESPONSABILITÉ DU FABRICANT

Le fabricant décline toute responsabilité pénale et/ou civile, directe et/ou indirecte, pour :

- Non-respect des instructions contenues dans le manuel d'utilisation.
- Modifications et réparations non autorisées.
- Utilisation non conforme aux consignes de sécurité.
- L'installation n'est pas conforme à la réglementation en vigueur dans le pays d'installation ni aux directives de sécurité.
- Manque d'entretien.
- Utilisation de pièces de rechange non originales ou non spécifiques au modèle de poêle.
- Des événements extraordinaires.

## 7 CONDITIONS GÉNÉRALES DE GARANTIE

1. Les produits commercialisés par Vertex Life SL sous toutes ses marques à compter du 1er janvier 2022 bénéficient des conditions de garantie prévues par la transposition des directives de l'Union européenne relatives aux contrats de vente de biens et de fourniture de contenus ou de services numériques. Modification du texte consolidé de la loi générale pour la défense des consommateurs et des utilisateurs et d'autres lois complémentaires, approuvée par le décret législatif royal 1/2007 du 16 novembre, qui a été mis en œuvre par l'approbation du décret royal 7/2021 du 27 avril et du décret-loi royal 24/2021 du 2 novembre.
2. Conformément aux décrets royaux susmentionnés, Vertex Life SL est responsable envers l'utilisateur de tout défaut de conformité de ses produits survenant au cours des trois premières années suivant la date d'achat. En cas de doute sur la date, la date d'achat du produit indiquée sur la facture prévaudra. Sauf preuve ou indication contraire, tout défaut de conformité du produit survenant au cours des deux premières années suivant cette date est présumé exister au moment de la mise en service du produit, sauf si cette présomption est incompatible avec la nature de la propriété du produit ou la nature du défaut de conformité.
3. Conformément à la norme, le consommateur ou l'utilisateur coopère avec le fabricant et son service après-vente (CENSAT) dans la mesure raisonnablement possible et nécessaire pour établir si la cause du défaut de conformité est imputable à un défaut de fabrication ou à d'autres raisons. L'obligation de coopération se limite aux moyens techniques les moins intrusifs à la disposition du consommateur ou de l'utilisateur. En cas de refus de coopération, la charge de la preuve de l'existence ou de l'absence du défaut de conformité au moment visé à l'article 120, paragraphes 1 ou 2, selon le cas, lui incombe.
4. La garantie ne s'applique pas dans les cas suivants :
  - Panne ou dysfonctionnement dû à une installation incorrecte selon les instructions d'installation ou au non-respect de la réglementation en vigueur concernant l'installation de l'appareil ou du conduit d'évacuation des fumées ou des réseaux hydrauliques ou électriques.
  - Installations et maintenances réalisées en violation des exigences d'installation des réglementations nationales ou régionales en vigueur. Principalement, mais pas exclusivement, celles prévues par le Règlement sur les installations thermiques dans les bâtiments (RITE) pour les équipements d'une puissance thermique nominale égale ou supérieure à 5 kW.
  - Pour effectuer des travaux de maintenance, vous devez avoir réagi de manière opportune et appropriée au message d'alarme affiché sur le compteur d'heures de fonctionnement de l'appareil.
  - Appareils dans lesquels des accessoires inappropriés, non approuvés ou non liés ont été utilisés pour l'installation ou le fonctionnement.
  - Panne ou dysfonctionnement résultant de l'utilisation de carburants non homologués ou ne possédant pas les certifications et qualités requises.
- Pannes ou dommages causés par l'installation ou par tout élément ou circonstance extérieure à l'équipement lui-même.
- Un transport, un stockage ou un placement inapproprié peut entraîner une corrosion ou une abrasion de la peinture ou de l'apparence de l'appareil, un manque de nettoyage, des bris de verre, une détérioration des joints, etc. Casse due à l'impact de verre, de céramique ou de pièces similaires.
- Usure liée à une utilisation intensive des appareils, telle que l'usure du brûleur de combustion, du déflecteur de fumées, ou toute autre usure pouvant résulter d'une utilisation non conforme, non conforme aux manuels, ou supérieure à celle spécifiée dans les conditions de vente.
- Appareils ayant fait l'objet d'une intervention de personnel non autorisé dans le système CENSAT pendant la période de garantie.
- Vérification que l'appareil a été en fonctionnement pendant une période dépassant la période de couverture de la garantie.
5. La garantie ne couvre pas les frais liés au démontage d'éléments externes, tels que les installations, les meubles, les armoires, etc., qui entravent l'accès à l'équipement ou à ses composants. Elle ne couvre pas non plus les services de conseil sur site relatifs au fonctionnement de l'équipement. Par conséquent, Vertex Life SL décline toute responsabilité pour les dommages corporels ou matériels pouvant en découler.
6. Toute réclamation ou manquement qui n'est pas expressément mentionné dans la réglementation applicable ou qui ne répond pas aux conditions légales requises est exclu de la garantie.

**C'EST ESSENTIEL ET FORTEMENT RECOMMANDÉ** Avant d'utiliser l'appareil, l'utilisateur doit lire attentivement le manuel d'utilisation fourni. Pour toute intervention nécessaire liée au démarrage, au dépannage et à la maintenance de l'équipement, veuillez toujours faire appel au service après-vente CENSAT.

# 1 INTRODUCTION

## THANK YOU FOR CHOOSING OUR PRODUCT

VERTEX LIFE pellet stoves are manufactured in accordance with EN standard 16510-2-1:2022 (Residential solid fuel burning appliances, part 2-1: Roomheaters), made with high-quality, non-polluting materials. For optimal use of your stove, we recommend following the instructions in this manual. To make the most of your stove, read this manual carefully and follow all instructions provided by VERTEX LIFE before use.

Remember to keep this manual and keep it at hand. If you lose it, request a copy from your nearest dealer or on the website [www.vertexlife.com](http://www.vertexlife.com)

The purpose of this manual is to indicate the correct and most reliable way to install and operate your equipment, as well as to establish maintenance criteria for it.

### 1.1 APPLIED REGULATIONS




The stove must always be used in accordance with the standards indicated in this manual and the safety regulations established in the specific legislation in force in the country where it is installed. The applicable standards are:


- ✓ **REGULATION (EU) 305/2011 OF THE EUROPEAN PARLIAMENT AND OF THE COUNCIL of 9 March 2011:** harmonized conditions for the marketing of construction products.
- ✓ **UNE EN 16510-2-1:2022 Standard:** Residential solid fuel burning appliances, part 2-1: Roomheaters
- ✓ **Directive 2009/125/EC of the European Parliament and of the Council of 21 October 2009:** establishing a framework for setting ecodesign requirements for energy-related products
- ✓ **COMMISSION DELEGATED REGULATION (EU) 2015/1186 of 24 April 2015:** supplementing Directive 2010/30/EU of the European Parliament and of the Council with regard to energy labelling of local space heaters.
- ✓ **COMMISSION REGULATION (EU) 2015/1185 of 24 April 2015:** implementing Directive 2009/125/EC of the European Parliament and of the Council with regard to ecodesign requirements for solid fuel local space heaters.

### 1.2 PACKAGING

After unpacking the product, check that it is intact and complete. If anything is wrong, please immediately contact the retailer where you made the purchase, presenting a copy of the receipt or invoice.

If your stove is delivered by courier, please note that once you receive it, the condition of the equipment will be the buyer's responsibility. Therefore, it is extremely important that you inspect the stove and note any damage on the delivery note so that you can file a claim with the courier company. This claim must generally be filed within 24 hours of delivery.

<b>LEGEND</b>	
	Attention! Point of special relevance
	Warning! Regarding possible burns or fires resulting from misuse of the equipment
	Attention! This information relates to installation, cleaning, and maintenance tasks aimed at prolonging the life of your equipment and increasing its performance.


 **ATTENTION!** The graphics, figures, etc. shown in this manual are indicative only and therefore do not always refer to the specific product.

# 2 FACILITY


## 2.1 SAFETY WARNINGS

1. When installing the appliance, all local regulations, including European and national standards, must be complied with.

 **ATTENTION!** *Only for models with fan. The electrical installation of the place where the stove is installed must be carried out in accordance with current regulations.*


 **WARNING!** *All structures that can catch fire if exposed to excessive heat must be protected from heat. It is always advisable to respect minimum distances and, if necessary, also install heat-resistant fireproof insulation panels (rock wool, cellular cement, etc.).*

2. The appliance must be installed on floors with adequate load-bearing capacity. If an existing structure does not meet this requirement, appropriate measures (e.g., load distribution plate) must be taken to achieve this.

 **ATTENTION!** *The installation must ensure easy access for cleaning the appliance, the flue connector and the chimney duct.*

3. It's essential to ensure that all opening finishes or any combustible beams are located at a suitable distance and outside the chimney's radiation zone. It's also important to consider that, to ensure proper operation of the appliance, it's essential to recirculate the air inside.
4. The minimum dimension of the construction opening where the appliance is to be inserted must respect a margin of 1 to 5 cm over the dimensions of the appliance (width, height and depth).
5. All air intake grilles must be positioned so that they cannot be blocked.
6. The device is not suitable for installation in a shared flue.

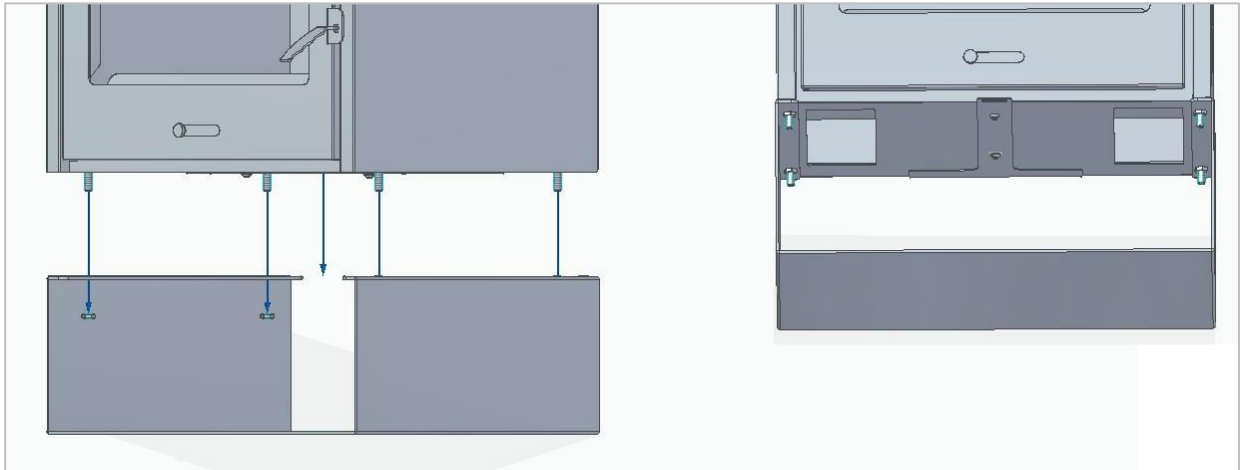
 **WARNING!** *Do not install the heater in bedrooms or bathrooms.*

 **WARNING!** *Do not install in explosive atmospheres or environments that may be potentially explosive due to the presence of machinery, materials, or dust that may cause gas emissions or be easily ignited by sparks.*

## 2.2 MOUNTING

### 2.2.1 THE WOOD SHELF (ONLY FOR STOVES WITH WOOD SHELF)





1. Assemble and place the stove on the base/woodshed, aligning the holes in the base and the stove. Use the supplied bolts, washers, and locking nuts.

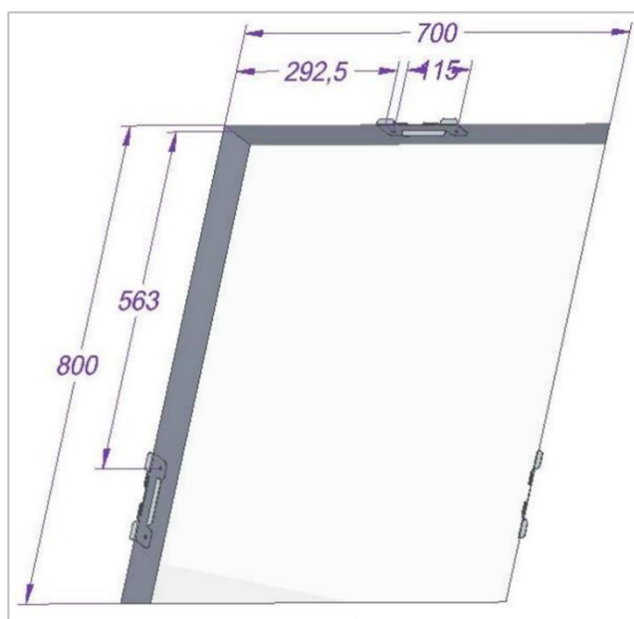



**CAUTION! Do not overtighten the nuts.**

### 2.2.2 THE TRIM FRAME (ONLY FOR INSERTABLE STOVES)

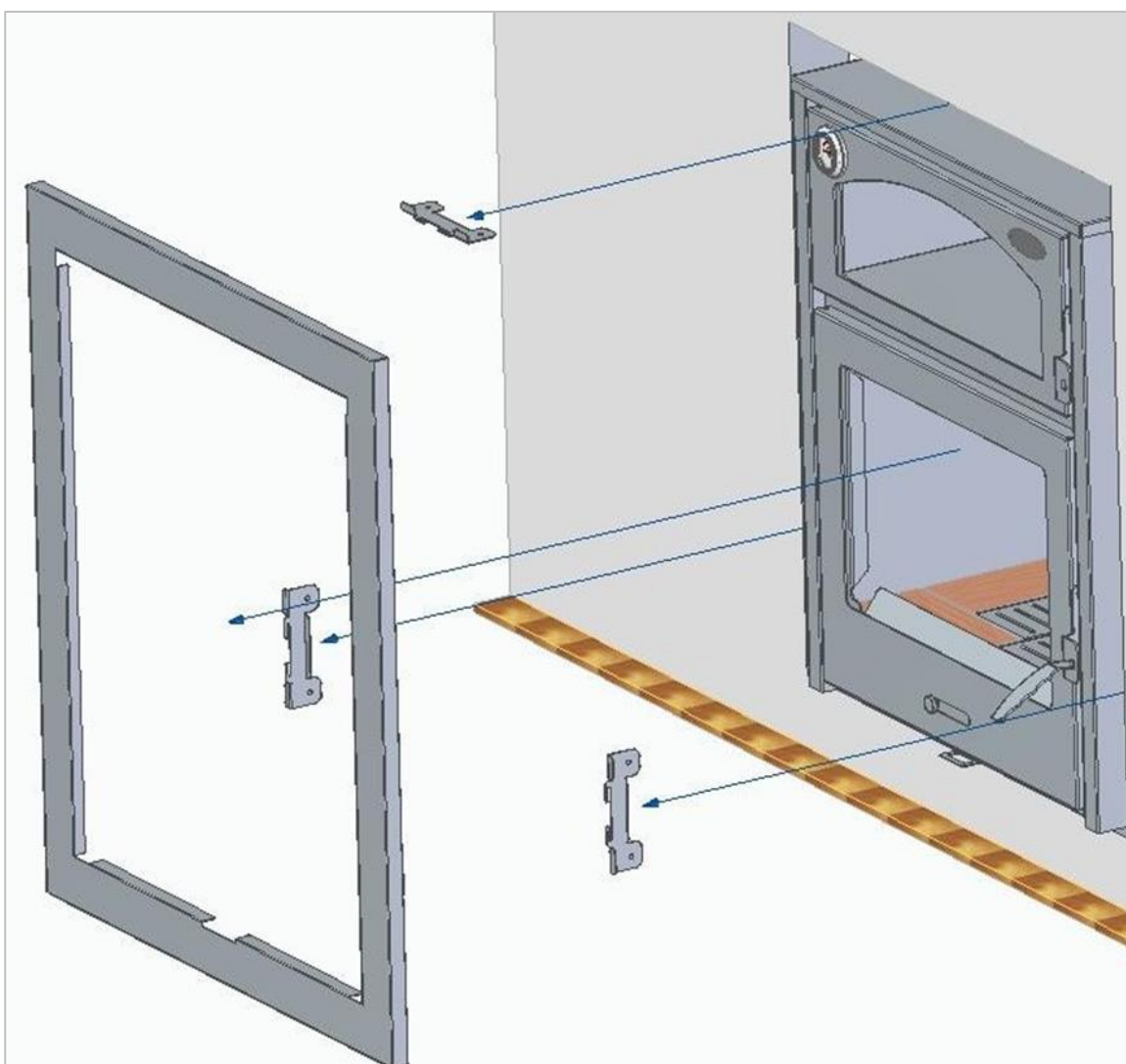


1. Attach the metal brackets to the front of the fireplace enclosure or niche as shown in the following image.



 **ATTENTION!** Respect these dimensions, otherwise the frame will not hang properly.

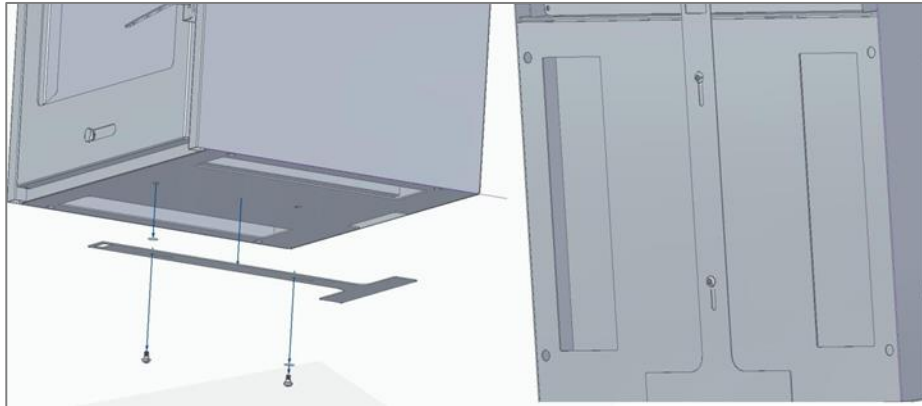
2. Finally, hang the frame on the supports as shown in the following image.



### 2.2.3 THE SECONDARY-TERTIARY AIR REGULATOR (FOR WOOD-STORAGE AND INSERTABLE STOVES)




1. Attach the handle to the bottom of the stove using the supplied fixing screws and washers as shown in the following image.



**CAUTION! Do not overtighten the screws. The handle should slide smoothly.**

## 2.3 TECHNICAL SHEET

MASTER FIRE – ASTON HORNO - APRILIA					
Device type	Watertight	Leak statement	Combustion air supply connection	Closing doors	Tightness requirement
B	-	No	NO	No specific requirement	Appliance designed to be supplied with combustion air through the combustion air duct. No specific requirement for tightness.
Parameter	Unit	Meaning			Worth
$P_{nom}$	Kw	Nominal heating power			10,2
$P_{SHnom}$		Nominal heating power			10,2
$P_{Wnom}$		Nominal water power			-
$P_{part}$		Partial load power			-
$P_{SHpart}$		Heating power at partial load			-
$P_{Wpart}$		Water power at partial load			-
$\eta_{nom}$	%	Efficiency at nominal heat output			78
$\eta_{part}$		Partial load heating power efficiency			-
$\eta_s$		Seasonal efficiency at rated heating output			68
$EEl$		Energy efficiency index,			103
$CO_{nom}$ (13% O <sub>2</sub> )	mg/m <sup>3</sup>	CO emission at 13% oxygen at nominal heat output			963,3
$CO_{part}$ (13% O <sub>2</sub> )		CO emission at 13% oxygen at partial load heating output			-
$NO_{xnom}$ (13% O <sub>2</sub> )		NOx emission at 13% oxygen at rated heat output			49,5
$NO_{xpart}$ (13% O <sub>2</sub> )		NOx emission at 13% oxygen at partial load heating output			-
$OGC_{nom}$ (13% O <sub>2</sub> )		Hydrocarbon emission at 13% oxygen at nominal heat output			23,7
$OGC_{part}$ (13% O <sub>2</sub> )		Hydrocarbon emission at 13% oxygen at partial load heating output			-
$PM_{nom}$ (13% O <sub>2</sub> )		Particle emission at 13% oxygen at nominal heat output			16,4
$PM_{part}$ (13% O <sub>2</sub> )		Particle emission at 13% oxygen at partial load heating output			-
$p_{nom}$	Pa	Minimum draft at nominal heat output			12,15
$p_{part}$		Minimum draft at partial load heating output			-
$p_w$	kPa (bar)	Maximum allowable service water pressure			-
$d_R$	cm	Minimum distances from the rear to combustible material			20
$d_S$		Minimum distances from the sides to the combustible material			35
$d_C$		Minimum distances from the top to combustible material on the roof			75
$d_p$		Minimum distances from the front to the combustible material			200
$d_F$		Minimum distances from the front to the combustible material at the bottom of the radiation area front			150
$d_L$		Minimum distances from the front to the combustible material on the side of the front of the radiation area			150
$d_B$		Minimum distances below the bottom (excluding legs) to combustible material			22
$d_{non}$		Minimum distances to non-combustible walls			-
$S$		mm	Protective insulation according to the manufacturer's instructions		
$e_{lSB}$	Kw	Auxiliary electrical power consumption in standby position			-
$e_{lmax}$		Consumption of auxiliary electrical energy at nominal heating power			-
$e_{lmin}$		Consumption of auxiliary electrical energy at partial load heating power			-
$E, f$	V, Hz	Power supply voltage, frequency			-
$W_{max}$	W	Maximum electrical power input			-
$T_{snom}$	°C	Flue gas outlet temperature at nominal heat output			264
$T_{spart}$		Flue gas outlet temperature at partial load heating output			-
$T_{class}$	-	Designation of the chimney according to the appropriate standard for the chimney			T400
$\varphi_{f,g nom}$	g/s	Mass flow of combustion gases at nominal heat output			11,93
$\varphi_{f,g part}$		Flue gas mass flow rate at partial load heating output			-
$V_h$	m <sup>3</sup> /h	Air loss at standstill if specified			-
<b>CONT o INT</b>	-	Continuous (CONT) or intermittent (INT) operation capacity			INT
$d_{out}$	mm	Diameter of the flue gas duct			150
$L$	mm	Overall dimensions (length, height, width)			500
$H$					970
$W$					630
$m$					Kg
$M_{chim}$	kg	Maximum chimney load that the appliance can carry			15
	-	Read and follow the user's operating instructions			-

## 2.4 COMBUSTION AND VENTILATION AIR

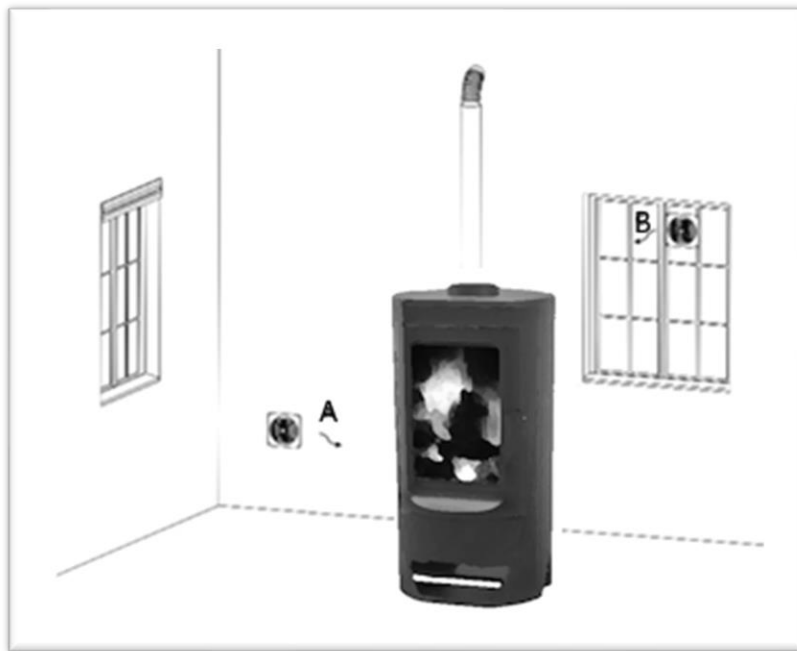


Figure 1

1. The room where the stove is installed must have adequate ventilation, as the stove will draw in the amount of air it needs for both combustion and heating. If there are no windows, or if the windows and doors are tightly closed, or if there are devices such as an extractor hood, air must be supplied from outside. Grilles such as those shown in Figure 1 (A and B) can be used.

**⚠ ATTENTION!** Exhaust fans, whether present or installed in the same room or space where the appliance is installed, could cause problems.

## 2.5 SMOKE EVACUATION (CHIMNEY)

### 2.5.1 DUCTS

1. The flue is one of the key elements for the stove's proper functioning. The best ones are those made of stainless steel (AISI 316 stainless steel, 0.4 mm thick) or vitrified (enamel-coated steel, 0.8 mm thick) due to the quality of the materials, their strength, durability, and ease of cleaning and maintenance.
2. It is advisable to seal the duct to the stove terminal with high temperature resistant silicone (1000°C) or high temperature resistant aluminum adhesive tape.
3. In case of passage through floors, it is necessary to interpose a 10 cm thick insulating sleeve.
4. The flue must be impermeable to atmospheric agents.
5. The use of pipes made of plastic materials, whether rigid or flexible, that are not approved for solid fuels is not permitted.

**🔧 ATTENTION!** It is absolutely recommended to insulate the flue gas duct along its entire length. Insulation keeps the flue gas temperature high, optimizes draft, prevents condensation, and reduces the deposits of unburned particles on the duct walls. To achieve this, use insulated ducts (double-walled). However, in cases where the duct is accessible to people (in accordance with the RITE standard), it is mandatory to insulate the ducts.

## 2.5.2 DESIGN

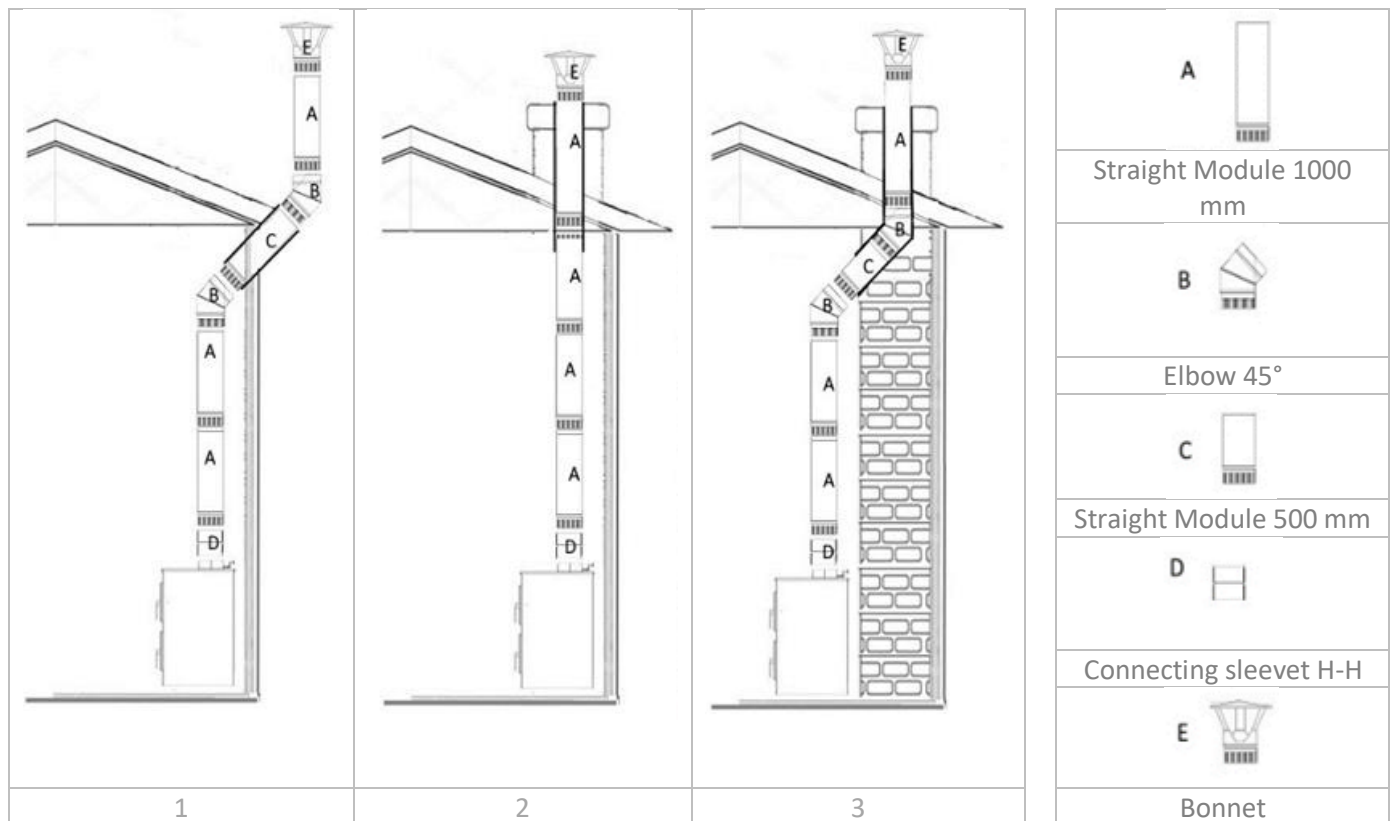


Figure 2

- 1. OUTDOOR INSTALLATION.** Ducts running outside the building must be properly insulated to meet minimum requirements for resistance to environmental corrosion.
- 2. INTERIOR INSTALLATION IN HABITABLE PREMISES.** Ducts running inside the building must be insulated when there is a risk of accidental human contact, and they may not operate with positive internal pressure (overpressure).
- 3. VERTICAL SECTION (A).** The total length of the vertical pipe required to reach the roof for natural draught (flue gas depression) can vary from installation to installation, depending on various factors, but generally ranges from approximately 4 m to 6 m. However, optimal performance is guaranteed with a minimum vacuum of approximately  $\pm 15$  Pa (pascals).
- 4. BENDS (B).** If bends are required (see drawings 1 and 2 in Figure 2), the ducts will be connected using elbows. These may be up to 45° and must not be narrowed. The following must also be considered:
  - A maximum of 2 elbows (45°) are allowed throughout the installation for changes in direction (from horizontal to vertical).
  - The 1st elbow will be used from a minimum length of 2 m from the outlet collar of the device.
  - After the 2nd elbow, use the vertical duct with the same length until it reaches the roof of the building.
- 5. HORIZONTAL SECTION (C).** The connecting duct or horizontal section of the chimney must be designed with the minimum possible length and avoiding changes in direction and section as much as possible. The following must be taken into account accordingly:
  - A maximum length of 1 m is allowed throughout the installation for changes of direction.
  - The maximum permitted inclination of the horizontal section will be 45°.
- 6. UNION SLEEVE (D).** For the correct connection of the vertical duct with the flue outlet collar m (male) of the cooker, a socket h/h (female/female) is required so that the end m (male end of the vertical duct faces downwards).
- 7. CHIMNEY CAP (E).** For proper smoke evacuation and to prevent wind influences, certain minimum distances from the chimney cap are required. See the following figure:

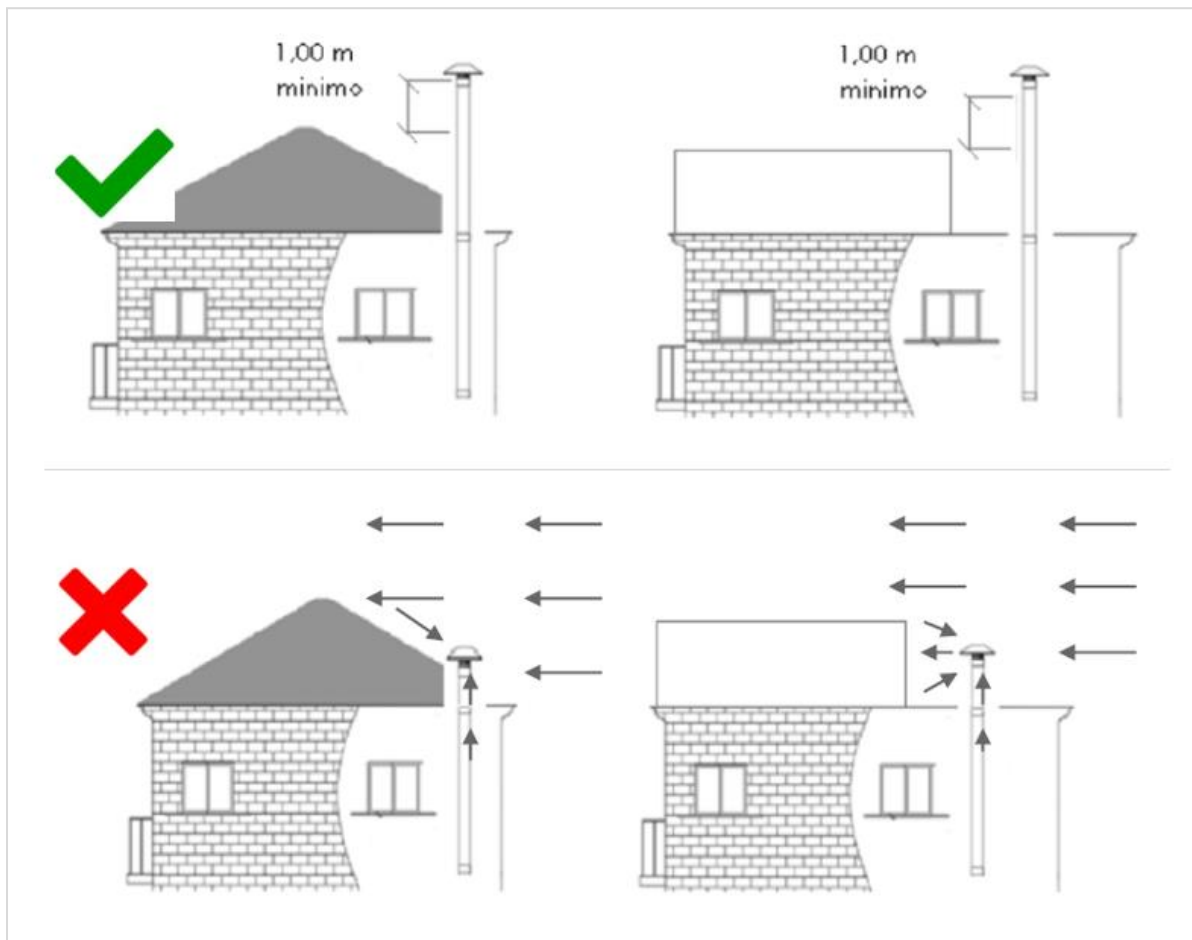



Figure 3


### 3 OPERATION


#### 3.1 SAFETY WARNINGS

1. All national and local regulations, as well as European standards, must be observed during operation of the appliance.
2. Use this stove only as described in this manual. Any other use not recommended by the manufacturer may cause fires or personal injury.

 **WARNING!** *Never use gasoline, gasoline-type lamp fuel, kerosene, charcoal lighter fluid, ethyl alcohol, or similar liquids to start or relight the fire in the appliance. Keep all such liquids well away from the appliance while in use.*

 **WARNING!** *The appliance must not be used as an incinerator.*


 **WARNING!** *The combustion chamber and ashtray cover must be kept closed except during ignition, refueling, and disposal of waste material to prevent smoke spillage.*

 **WARNING!** *The appliance, and especially its exterior surfaces, will be hot when in use, so proper precautions must be taken.*

3. Do not use the heater in dusty environments or with flammable vapors (for example, in a workshop or garage). There is a risk of fire if, during operation, the heater is covered with flammable material, including curtains, drapes, blankets, etc., or comes into contact with such material.


4. Do not use outdoors.
5. Do not make any unauthorized modifications to the device and only use original spare parts recommended by the manufacturer.

 **WARNING! Regular maintenance is required.**

 **WARNING! This stove burns exclusively with wood, and no other fuels should be used. Burning any other material will cause damage and malfunction of the appliance.**

6. Store firewood in a cool, dry place. If stored in extremely cold or humid locations, the stove's thermal potential may be reduced.

### 3.2 FIRST IGNITION

 **WARNING! The metal structure is treated with high-temperature paint.**

1. During the first few firings, unpleasant odors may be released from the drying paint on the metal parts. This poses no danger and simply ventilates the room. After the first few firings, the paint reaches its maximum resistance and final chemical-physical characteristics.

### 3.3 PRIMARY AIR REGULATION


1. Slide the knob located at the bottom of the door to the left to open and to the right to close the primary air supply.

### 3.4 ON

1. Fully operate the primary air regulator to maximum to allow air (oxygen) to enter for combustion.
2. Make a load of wood chips, placing fine wood on top and lighting it with kindling pellets, paper, etc. Once this small load is lit, place coarser wood on top until you reach the desired amount.

### 3.5 REFUEL

1. To refill, open the door slowly to prevent any smoke from escaping.

 **ATTENTION!** Wear gloves when inserting logs to avoid burns.

2. Regulate primary air to maintain the fire and reduce consumption.
3. Do not load logs in excess, as this can cause a fire due to high temperatures that can damage (deformation, cracks, etc.) metal parts, refractory parts, etc.


 **WARNING!** To prevent the stove from overheating, the amount of fuel (kg) to be burned must not exceed the declared heat output (see CE marking). Refer to the table below to calculate the amount (kg) of wood to be burned.


TABLE OF LOWER CALORIFIC VALUE (LCV) OF WOOD TYPES		
Fuel	PCI (kwh/kg)	PCI (kcalh/kg)
Firewood and branches in general.	4,419	3.803
wood pruning	2,908	2.502
Firewood from agricultural crops	2,908	2.502
Green oak firewood (yeuse)	5,288	4.548
Common oak firewood	5,370	4.619
Olive wood	5,439	4.678

### 3.6 THE FIREWOOD

1. Only dry natural wood (pine, beech, oak, etc.) or briquettes in compliance with emission protection regulations may be used.
2. The wood used must be dry (with a residual moisture content of 20%). This is usually the case if the wood is stored for two years in a dry, well-ventilated area. Damp wood has a low calorific value and causes soot deposits in flues and chimneys.
3. Wood with a treated top surface (varnished, painted, veneered, impregnated, plywood, etc.) and waste of any kind (packaging waste, plastic, newspapers, rubber, leather, textiles, etc.) should not be burned. Burning these woods and waste pollutes the environment and damages the stove and chimney.

### 3.7 THE OVEN (ONLY MODELS WITH BUILT-IN OVEN)

1. The oven compartment, depending on the model, is made of steel or stainless steel suitable for cooking some foods.
2. Use suitable cooking containers that do not leave food residue, sauces, etc. on the oven walls.

 **WARNING!** *Stainless steel is not suitable for cooking, baking, etc., in direct contact with food without the use of containers. Direct contact with food, sauces, etc. may lead to staining.*

3. Add enough firewood to reach a sufficient temperature for cooking, but without exceeding the maximum recommended load (see chapter 3.5).

 **ATTENTION!** *Stainless steel exposed to high temperatures will discolor. The following table provides an estimate of the colors that may develop.*

Color	Temperature
Cream	290 °C
Ocher	340 °C
Yellow	370 °C
Brown	390 °C
Garnet	420 °C
Violet	450 °C
Blue	540 °C
Dark blue	600 °C

### 3.8 HEATING FAN (ONLY MODELS WITH FAN)

1. Stoves that incorporate fans achieve extra performance by recovering and propelling a flow of hot air through the front grille of the appliance.
2. The stove is equipped with a tangential fan located at the bottom and connected to a temperature regulation thermostat.
3. The supplied power cable must be connected to a 230VAC, 50Hz mains socket.

## 4 CARE AND MAINTENANCE

Before performing any maintenance on the stove, take the following precautions:

1. Make sure all parts of the stove are cool.
2. Make sure the ashes are completely extinguished.
3. Once the maintenance phase is complete, check that everything is in order as it was before the intervention (grill and deflector correctly positioned, chimney ducts repaired, etc.).

 **CAUTION!** *Carefully follow the cleaning instructions below. Failure to do so may result in malfunctions with your stove.*

<b>CLEANING/MAINTENANCE INTERVAL SCHEDULE</b>				
	<b>1 DAY</b>	<b>2/3 DAYS</b>	<b>15 days</b>	<b>YEAR [REQUIRED]</b>
GRILL	✓			
ASH BOX		✓		
GLASS	✓			
CHIMNEY				✓
DEFLECTOR			✓	✓
COMBUSTION CHAMBER				✓
DOOR SEAL				✓
GLASS JOINT				✓

#### **4.1 DAILY CLEANING**

1. **GRILL.** Check the grill periodically before use. Make sure the holes are free of ash, otherwise misfiring will occur.
2. **GLASS.** Wipe away dirt with a damp cloth or glass scraper. Do not use caustic cleaners or hard metal brushes to remove dirt. Otherwise, the high-temperature-resistant glass may become scratched or corroded.

#### **4.2 CLEANING EVERY 2/3 DAYS**

1. **ASHTRAY DRAWER.** Every two or three days, check the ashes in the ash drawer and remove them. Only when the ashes have cooled to room temperature and there are no more embers left can you use the vacuum cleaner to clean them.

#### **4.3 CLEANING EVERY 15 DAYS**

1. **DEFLECTOR.** This part is located inside the combustion chamber, well above the grate and between the smoke outlet. Every two weeks, check the ash deposits on top of the chamber and remove them if excessive. Depending on the model, this part may be fixed to the body of the appliance or may be removable.

#### **4.4 CLEANING EVERY YEAR**

1. **COMBUSTION CHAMBER** For a thorough cleaning of the stove's interior (soot and ash buildup on the walls, base, etc.), remove the deflector and begin cleaning using a soft, non-metallic bristle brush, working from the sides and toward the top of the combustion chamber to better clean the entire interior.
2. **CHIMNEY.** The ash and soot deposited on the chimney walls after long periods without cleaning solidify, creating layers or crusts that, when exposed to heat again, can create a fire hazard inside the chimney. For this reason, mechanical chimney sweeping should be performed at least once a year (usually in the summer) or whenever the appliance is not used for long periods.
3. **DOOR AND GLASS SEAL.** These braided fiberglass gaskets are designed to ensure a perfect seal between the door seal and the glass seal. If the gasket becomes loose or frayed, it will need to be replaced.

## 5 COMMON PROBLEMS

PROBLEM	CAUSE	SOLUTION
The fire burns badly or it is not maintained	Green or too wet wood	Use dry wood that has been stored in a closed and ventilated place.
	The logs are too thick	For lighting, use paper, firelighters and small dry wood. To maintain the fire, use split logs.
	Poor quality wood	Use dry wood such as oak, ash, maple, birch, elm, beech, etc. These have a high calorific value and produce good embers.
	Insufficient primary air	Fully open the primary air intake register.
	The shot is insufficient	Check that the duct is not obstructed, sweep it if necessary. Insufficient tube length. Extend tube.
The fire accelerates	Excess primary air	Partially or completely close the primary air intake register.
	The shot is excessive	Check that the draft flap has not been left open. Install a draft moderator.
Smoke emission when turned on or during combustion	The smoke duct is cold	Reheat the flue by burning a paper torch inside the hearth.
	The room is in depression	In a room equipped with a mechanical ventilation system (VMC), open a window facing outside.
	The shot is insufficient	Check that the duct is not obstructed, sweep it if necessary. Insufficient tube length. Extend tube.
	The wind enters the duct	Install a windbreak. Check that the length of the duct exceeds the ridge of the roof.
Insufficient heating	Poor quality wood	Use dry wood such as oak, ash, maple, birch, elm, beech, etc. These have a high calorific value and produce good embers.
	Poor mixing of hot convection air.	Check the convection circuit (inlet grille, diffusion grille, air duct).
The glass gets dirty quickly	The shot is insufficient.	Check that the duct is not obstructed, sweep it if necessary. Insufficient tube length. Extend tube.
	Lack of air intake from outside.	Install an air intake grille (20x20 cm for example) near the fireplace.
	Green or too wet wood.	Use dry wood that has been stored in a closed and ventilated place.
Rapid wear of steel elements.	Insufficient ventilation of the appliance.	Check air circulation, recovering heat from the appliance by increasing the openings and ventilation grilles. Check that the ventilation system is not obstructed by closed grilles (use non-adjustable grilles). Empty the ashtray every day.
The door seal comes loose	Abusive use of abrasive liquid when cleaning glass.	Use cleaning fluids so that they do not seep under the glass or clean with a foam product.
Condensation inside the appliance	Slow combustion of wet wood.	Use dry wood that has been stored in a closed and ventilated place (be careful, freshly cut wood contains approximately 5L of water per 10kg).

## 6 MANUFACTURER'S RESPONSIBILITY

The manufacturer declines all criminal and/or civil liability, direct and/or indirect, for:

- Failure to follow the instructions contained in the user manual.
- Unauthorized modifications and repairs.
- Use not in accordance with safety guidelines.
- The installation does not comply with the regulations in force in the country of installation or with safety directives.
- Lack of maintenance.
- Use of non-original or non-specific spare parts for the stove model.
- Extraordinary events.

## 7 GENERAL WARRANTY CONDITIONS

1. Products issued by Vertex Life SL under any of its brands from January 1, 2022, have the warranty conditions provided for in the transposition of the European Union directives on contracts for the sale of goods and the supply of digital content or services. Amendment to the consolidated text of the General Law for the Defense of Consumers and Users and other complementary laws, approved by Royal Legislative Decree 1/2007, of November 16, which was carried out through the approval of Royal Decree 7/2021, of April 27, and Royal Decree-Law 24/2021, of November 2.
2. Vertex Life SL, in accordance with the aforementioned Royal Decrees, is liable to the user for any lack of conformity in its products that occurs during the first three years from the date of purchase. In case of doubt about the date, the date of purchase of the product indicated on the purchase invoice shall prevail. Unless proven or indicated otherwise, any product non-conformities that appear during the first two years from this date are presumed to have existed at the time the product was put into service, unless this presumption is incompatible with the nature of the ownership of the product or the nature of the lack of conformity.
3. According to the standard, the consumer or user cooperates with the manufacturer and its after-sales service (CENSAT) to the extent reasonably possible and necessary to establish whether the cause of the lack of conformity is attributable to a manufacturing defect or other reasons. The obligation to cooperate is limited to the least intrusive technical means available to the consumer or user. When the consumer or user refuses to cooperate, the burden of proving the existence or absence of the lack of conformity at the time referred to in Article 120, paragraphs 1 or 2, as the case may be, falls on the consumer or user.
4. The warranty does not apply in the following cases:
  - Failure or malfunction due to incorrect installation according to the installation instructions or failure to comply with current regulations regarding the installation of the appliance or the flue gas evacuation duct or the hydraulic or electrical networks.
  - Installations and maintenance carried out in violation of the installation requirements of applicable national or regional regulations. Primarily, but not exclusively, those included in the Regulations for Thermal Installations in Buildings (RITE) for equipment with a nominal thermal output equal to or greater than 5 kW.
  - To perform maintenance work, you must have responded in a timely and appropriate manner to the alarm message displayed on the device's operating hours counter.
  - Devices in which inappropriate, non-approved or unrelated accessories have been used for installation or operation.
  - Failure or malfunction resulting from the use of unapproved fuels or fuels that do not have the required certifications and qualities.
  - Failures or damages caused by the installation or any element or circumstance external to the equipment itself.
5. The warranty does not cover costs arising from the disassembly of any external elements, such as fixtures, furniture, cabinets, etc., that impede free access to the equipment or its components. It also does not cover on-site consulting services on the operation of the equipment. Therefore, Vertex Life SL is exempt from any liability for damage to persons or property that may be related to the above.
6. Any claim or breach that is not expressly mentioned in the applicable regulations or that does not meet the required legal conditions is excluded from the warranty.

**IT IS ESSENTIAL AND HIGHLY RECOMMENDED** Before using the device, the user must carefully read the accompanying user manual. Always use our CENSAT after-sales system for any necessary service related to start-up, troubleshooting, and equipment maintenance.

# 1 EINFÜHRUNG

## **DANKE, DASS SIE SICH FÜR UNSER PRODUKT ENTSCIEDEN HABEN**

VERTEX LIFE Pelletöfen werden nach EN-Norm hergestellt 16510-2-1:2022 (Häusliche Feuerstätten für feste Brennstoffe, teil 2-1: Raumheizer), hergestellt aus hochwertigen, umweltfreundlichen Materialien. Für eine optimale Nutzung Ihres Ofens empfehlen wir Ihnen, die Anweisungen in dieser Anleitung zu befolgen. Um Ihren Ofen optimal zu nutzen, lesen Sie diese Anleitung sorgfältig durch und befolgen Sie vor der Inbetriebnahme alle Anweisungen von VERTEX LIFE.

Bewahren Sie dieses Handbuch gut auf und halten Sie es griffbereit. Bei Verlust können Sie es bei Ihrem Händler oder auf der Website anfordern. [www.vertexlife.com](http://www.vertexlife.com)

Der Zweck dieses Handbuchs besteht darin, die richtige und zuverlässigste Art der Installation und Bedienung Ihrer Geräte aufzuzeigen und Wartungskriterien dafür festzulegen.

### 1.1 ANWENDBARE VORSCHRIFTEN




Der Ofen muss stets gemäß den in dieser Anleitung angegebenen Normen und den Sicherheitsvorschriften des jeweiligen Landes, in dem er installiert wird, verwendet werden. Die geltenden Normen sind:

- ✓ **VERORDNUNG (EU) 305/2011 DES EUROPÄISCHEN PARLAMENTS UND DES RATES vom 9. März 2011:** harmonisierte Bedingungen für die Vermarktung von Bauprodukten.
- ✓ **Norm EN 16510-2-1:2022:** Häusliche Feuerstätten für feste Brennstoffe, teil 2-1: Raumheizer
- ✓ **Richtlinie 2009/125/EG des Europäischen Parlaments und des Rates vom 21. Oktober 2009:** Schaffung eines Rahmens für die Festlegung von Ökodesign-Anforderungen an energieverbrauchsrelevante Produkte
- ✓ **DELEGIERTE VERORDNUNG (EU) 2015/1186 DER KOMMISSION vom 24. April 2015:** zur Ergänzung der Richtlinie 2010/30/EU des Europäischen Parlaments und des Rates im Hinblick auf die Energieverbrauchskennzeichnung von Einzelraumheizgeräten.
- ✓ **VERORDNUNG (EU) 2015/1185 DER KOMMISSION vom 24. April 2015:** zur Umsetzung der Richtlinie 2009/125/EG des Europäischen Parlaments und des Rates im Hinblick auf die Anforderungen an die umweltgerechte Gestaltung von Festbrennstoff-Einzelraumheizgeräten.

### 1.2 VERPACKUNG

Überprüfen Sie nach dem Auspacken, ob das Produkt vollständig und unbeschädigt ist. Sollten Mängel auftreten, wenden Sie sich bitte umgehend an Ihren Händler und legen Sie eine Kopie des Kassenbons oder der Rechnung vor.

Wenn Ihr Ofen per Kurierdienst geliefert wird, beachten Sie bitte, dass der Käufer für den Zustand des Geräts verantwortlich ist. Daher ist es äußerst wichtig, dass Sie den Ofen überprüfen und eventuelle Schäden auf dem Lieferschein vermerken, damit Sie beim Kurierdienst eine Reklamation einreichen können. Diese Reklamation muss in der Regel innerhalb von 24 Stunden nach Lieferung erfolgen.

<b>LEGENDE</b>	
	Achtung! Besonderer Punkt
	Warnung! In Bezug auf mögliche Verbrennungen oder Brände durch Missbrauch des Geräts
	Achtung! Diese Informationen beziehen sich auf Installations-, Reinigungs- und Wartungsaufgaben, die darauf abzielen, die Lebensdauer Ihrer Geräte zu verlängern und ihre Leistung zu steigern.


** ACHTUNG!** Die in dieser Anleitung gezeigten Grafiken, Abbildungen usw. dienen nur als Anhaltspunkt und beziehen sich daher nicht immer auf das konkrete Produkt.

# 2 EINRICHTUNG


## 2.1 SICHERHEITSHINWEISE

1. Bei der Installation des Geräts müssen alle örtlichen Vorschriften, einschließlich europäischer und nationaler Normen, eingehalten werden.

 **ACHTUNG!** Nur für Modelle mit Lüfter. Die Elektroinstallation am Aufstellungsort des Ofens muss gemäß den geltenden Vorschriften erfolgen.


 **WARNUNG!** Alle Strukturen, die bei übermäßiger Hitzeeinwirkung Feuer fangen können, müssen vor Hitze geschützt werden. Es ist immer ratsam, Mindestabstände einzuhalten und gegebenenfalls zusätzlich hitzebeständige, feuerfeste Dämmplatten (Steinwolle, Porenzement usw.) zu installieren.

2. Das Gerät muss auf Böden mit ausreichender Tragfähigkeit aufgestellt werden. Sollte eine vorhandene Konstruktion diese Anforderung nicht erfüllen, müssen entsprechende Maßnahmen (z. B. Lastverteilplatte) getroffen werden, um dies zu erreichen.

 **AUFMERKSAMKEIT!** Die Installation muss einen einfachen Zugang zur Reinigung des Geräts, des Rauchanschlusses und des Kaminkanals gewährleisten.

3. Es ist unbedingt darauf zu achten, dass sich alle Öffnungen und brennbaren Balken in ausreichendem Abstand und außerhalb der Strahlungszone des Schornsteins befinden. Außerdem ist zu beachten, dass für den ordnungsgemäßen Betrieb des Geräts eine Umluftfunktion erforderlich ist.
4. Die Mindestabmessungen der Bauöffnung, in die das Gerät eingesetzt werden soll, müssen einen Abstand von 1 bis 5 cm zu den Abmessungen des Geräts (Breite, Höhe und Tiefe) einhalten.
5. Alle Luftansauggitter müssen so positioniert sein, dass sie nicht blockiert werden können.
6. Das Gerät ist nicht für den Einbau in einen gemeinsamen Kamin geeignet.

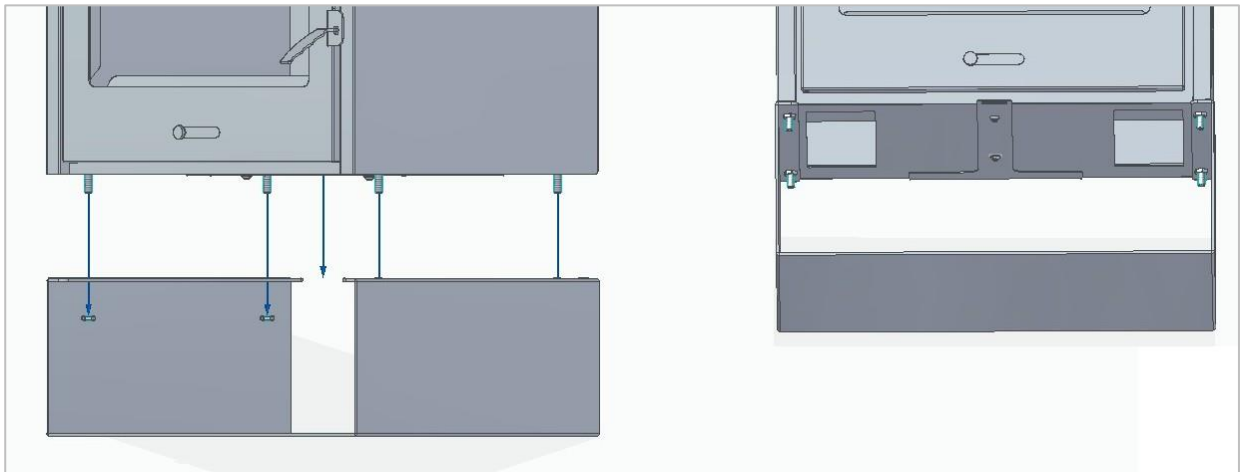
 **WARNUNG!** Installieren Sie die Heizung nicht in Schlafzimmern oder Badezimmern.

 **WARNUNG!** Nicht in explosionsgefährdeten Bereichen oder Umgebungen installieren, die aufgrund vorhandener Maschinen, Materialien oder Staub, die Gasemissionen verursachen oder durch Funken leicht entzündet werden können, explosionsgefährdet sein können.

## 2.2 MONTAGE

### 2.2.1 DAS HOLZREGAL (NUR FÜR ÖFEN MIT HOLZREGAL)





1. Montieren Sie den Ofen und stellen Sie ihn auf den Sockel/Holzschuppen. Richten Sie dabei die Löcher im Sockel und im Ofen aus. Verwenden Sie die mitgelieferten Schrauben, Unterlegscheiben und Sicherungsmuttern.

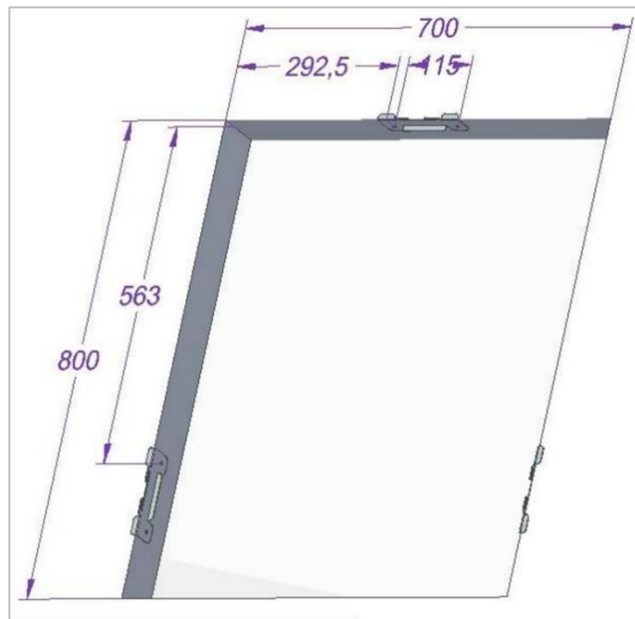


**VORSICHT!** Die Muttern nicht zu fest anziehen.

### 2.2.2 DER ZIERRAHMEN (NUR FÜR EINBAUHERDE)

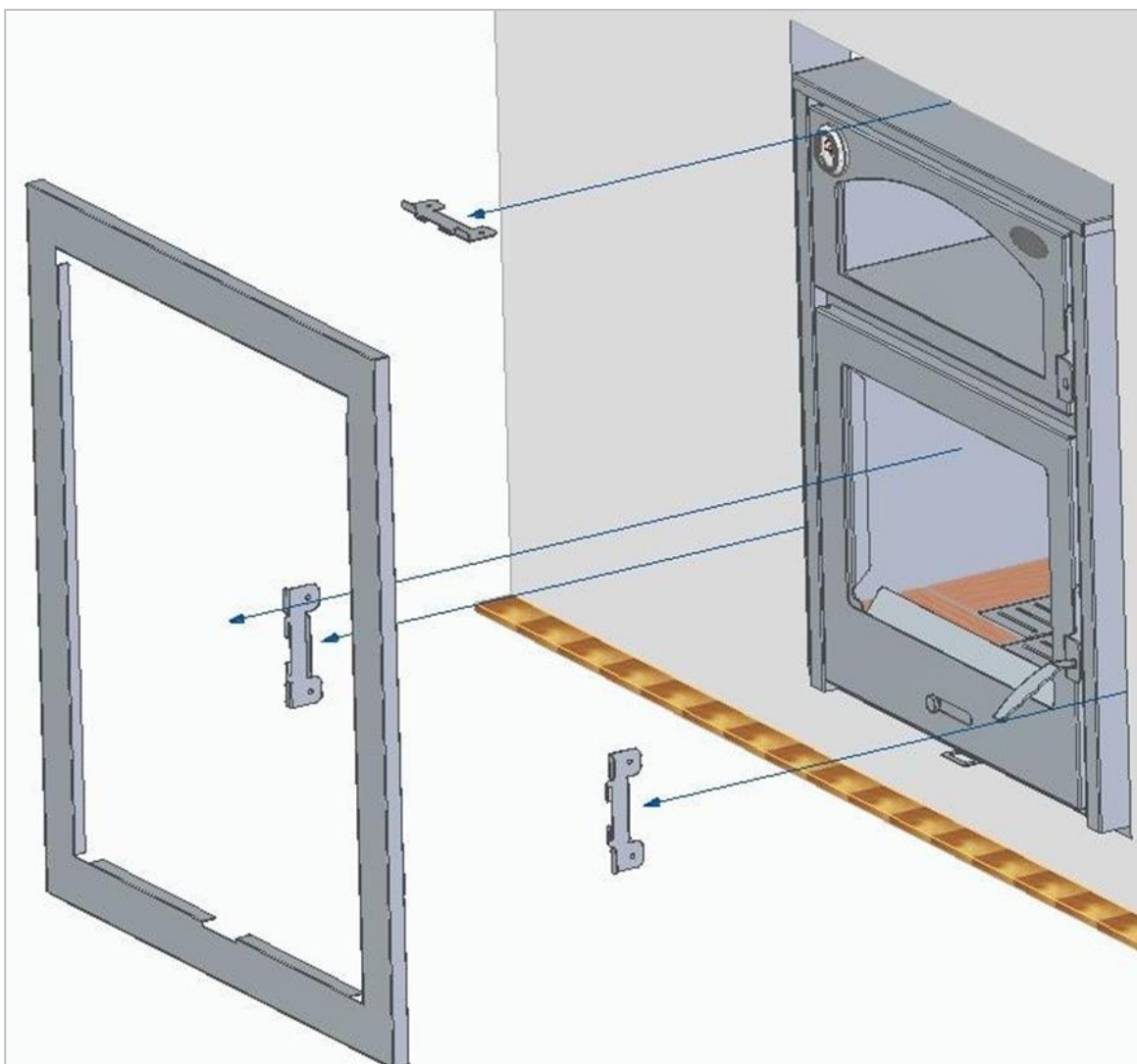


1. Befestigen Sie die Metallhalterungen an der Vorderseite der Kaminverkleidung oder Nische, wie in der folgenden Abbildung gezeigt.

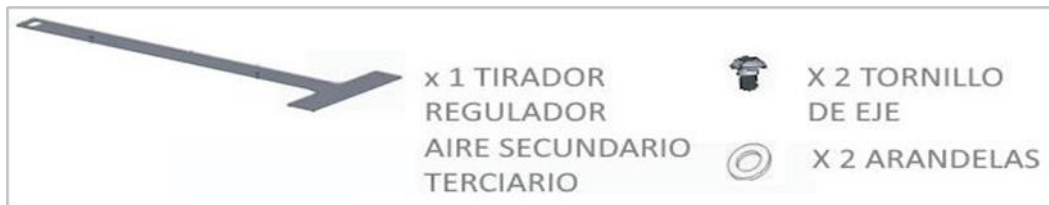


**ACHTUNG!** Beachten Sie diese Maße, sonst hängt der Rahmen nicht richtig.

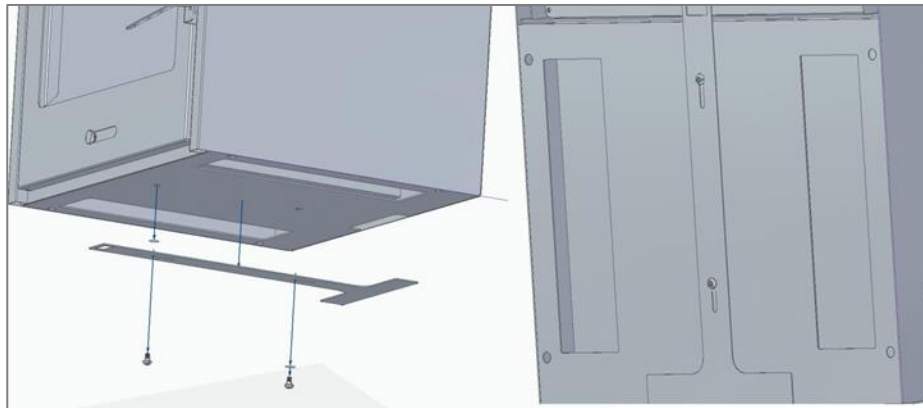
- Hängen Sie den Rahmen abschließend wie im folgenden Bild gezeigt an die Stützen.



### 2.2.3 Der Sekundär-Tertiär-Luftregler (für Holzlager- und Einstecköfen)




1. Befestigen Sie den Griff mit den mitgelieferten Befestigungsschrauben und Unterlegscheiben an der Unterseite des Ofens, wie in der folgenden Abbildung gezeigt.



**VORSICHT!** Ziehen Sie die Schrauben nicht zu fest an. Der Griff sollte leichtgängig gleiten.

## 2.3 TECHNISCHES ARBEITSBLATT

MASTER FIRE – ASTON HORNO - APRILIA					
Gerätetyp	Wasserdicht	Leak-Erklärung	Anschluss der Verbrennungsluftversorgung	Türen schließen	Dichtheitsanforderung
B	-	NEIN	NEIN	Keine spezifischen Anforderungen	Gerät zur Versorgung mit Verbrennungsluft über den Verbrennungsluftkanal. Keine besonderen Anforderungen an die Dichtheit.
Parameter	Einheit	Bedeutung			Wert
$P_{nom}$	Kw	Nennheizleistung			10,2
$P_{SHnom}$		Nennheizleistung			10,2
$P_{Wnom}$		Nennwasserleistung			-
$P_{part}$		Teillastleistung			-
$P_{SHpart}$		Heizleistung bei Teillast			-
$P_{Wpart}$		Wasserkraft bei Teillast			-
$\eta_{nom}$	%	Wirkungsgrad bei Nennwärmeleistung			78
$\eta_{part}$		Teillast-Heizleistungseffizienz			-
$\eta_s$		Saisonale Effizienz bei Nennwärmeleistung			68
$EEl$		Energieeffizienzindex,			103
$CO_{nom}$ (13% O <sub>2</sub> )	mg/m <sup>3</sup>	CO-Emission bei 13 % Sauerstoff bei Nennwärmeleistung			963,3
$CO_{part}$ (13% O <sub>2</sub> )		CO-Emission bei 13 % Sauerstoff bei Teillast-Heizleistung			-
$NO_{xnom}$ (13% O <sub>2</sub> )		NOx-Emission bei 13 % Sauerstoff bei Nennwärmeleistung			49,5
$NO_{xpart}$ (13% O <sub>2</sub> )		NOx-Emission bei 13% Sauerstoff bei Teillast-Heizleistung			-
$OGC_{nom}$ (13% O <sub>2</sub> )		Kohlenwasserstoffemission bei 13 % Sauerstoff bei Nennwärmeleistung			23,7
$OGC_{part}$ (13% O <sub>2</sub> )		Kohlenwasserstoffemission bei 13 % Sauerstoff bei Teillast-Heizleistung			-
$PM_{nom}$ (13% O <sub>2</sub> )		Partikelemission bei 13 % Sauerstoff bei Nennwärmeleistung			16,4
$PM_{part}$ (13% O <sub>2</sub> )		Partikelemission bei 13% Sauerstoff bei Teillast-Heizleistung			-
$p_{nom}$	Pa	Mindestzug bei Nennwärmeleistung			12,15
$p_{part}$		Mindestförderleistung bei Teillast-Heizleistung			-
$p_w$	kPa (bar)	Maximal zulässiger Betriebswasserdruck			-
$d_R$	cm	Mindestabstände von der Rückseite zu brennbarem Material			20
$d_S$		Mindestabstände von den Seiten zum brennbaren Material			35
$d_C$		Mindestabstände von der Oberseite zu brennbarem Material auf dem Dach			75
$d_p$		Mindestabstände von der Vorderseite zum brennbaren Material			200
$d_F$		Mindestabstände von der Vorderseite zum brennbaren Material an der Unterseite der Strahlungsfläche vorn			150
$d_L$		Mindestabstände von der Vorderseite zum brennbaren Material auf der Vorderseite des Strahlungsbereichs			150
$d_B$		Mindestabstände unterhalb des Bodens (ohne Beine) zu brennbarem Material			22
$d_{non}$		Mindestabstände zu nicht brennbaren Wänden			-
$S$	mm	Schutzisolierung gemäß Herstellerangaben			-
$e_{lSB}$	Kw	Zusätzliche elektrische Leistungsaufnahme im Standby-Modus			-
$e_{lmax}$		Verbrauch an elektrischer Hilfsenergie bei Nennheizleistung			-
$e_{lmin}$		Verbrauch elektrischer Hilfsenergie bei Teillast Heizleistung			-
$E, f$	V, Hz	Versorgungsspannung, Frequenz			-
$W_{max}$	W	Maximale elektrische Leistungsaufnahme			-
$T_{snom}$	°C	Abgasaustrittstemperatur bei Nennwärmeleistung			264
$T_{spart}$		Abgasaustrittstemperatur bei Teillast-Wärmeleistung			-
$T_{class}$	-	Bezeichnung des Schornsteins nach der entsprechenden Norm für den Schornstein			T400
$\varphi_{f,g nom}$	g/s	Massenstrom der Verbrennungsgase bei Nennwärmeleistung			11,93
$\varphi_{f,g part}$		Abgasmassenstrom bei Teillast-Wärmeleistung			-
$V_h$	m <sup>3</sup> /h	Luftverlust im Stillstand, falls angegeben			-
<b>CONT o INT</b>	-	Kontinuierliche (CONT) oder intermittierende (INT) Betriebskapazität			INT
$d_{out}$	mm	Durchmesser des Rauchgaskanals			150
$L$	mm	Gesamtmaße (Länge, Höhe, Breite)			500
$H$					970
$W$					630
$m$	Kg	Masse des Gerätes			98
$M_{chim}$	kg	Maximale Schornsteinlast, die das Gerät tragen kann			15
	-	Lesen und befolgen Sie die Bedienungsanleitung des Benutzers			-

## 2.4 Verbrennungs- und Belüftungsluft

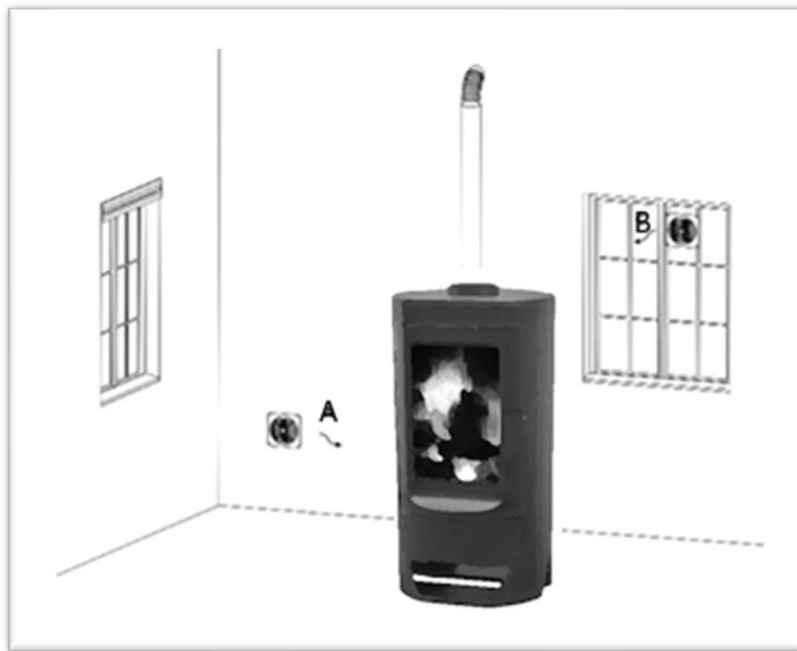


Abbildung 1

1. Der Aufstellungsraum des Ofens muss ausreichend belüftet sein, da der Ofen die für die Verbrennung und Heizung benötigte Luftmenge ansaugt. Sind keine Fenster vorhanden oder sind Fenster und Türen dicht geschlossen oder sind Geräte wie eine Dunstabzugshaube vorhanden, muss die Luftzufuhr von außen erfolgen. Hierzu können Gitter wie in Abbildung 1 (A und B) verwendet werden.

**⚠ ACHTUNG!** Abluftventilatoren, die im selben Raum oder Bereich wie das Gerät vorhanden oder installiert sind, können Probleme verursachen.

## 2.5 RAUCHABZUG (KAMIN)

### 2.5.1 KANÄLE

1. Der Rauchabzug ist eines der wichtigsten Elemente für die einwandfreie Funktion des Ofens. Aufgrund der Materialqualität, der Robustheit, der Langlebigkeit und der einfachen Reinigung und Wartung eignen sich am besten Rauchabzüge aus Edelstahl (AISI 316, 0,4 mm dick) oder aus verglastem Stahl (emaillebeschichteter Stahl, 0,8 mm dick).
2. Es empfiehlt sich, den Kanal zum Ofenanschluss mit hochtemperaturbeständigem Silikon (1000°C) oder hochtemperaturbeständigem Aluminiumklebeband abzudichten.
3. Bei Bodendurchführungen ist das Zwischenlegen einer 10 cm dicken Dämmmanschette erforderlich.
4. Der Kamin muss gegen Witterungseinflüsse undurchlässig sein.
5. Die Verwendung von Rohren aus Kunststoffmaterialien, ob starr oder flexibel, die nicht für feste Brennstoffe zugelassen sind, ist nicht zulässig.



**⚠ ACHTUNG!** Es wird dringend empfohlen, den Rauchgaskanal über seine gesamte Länge zu isolieren. Die Isolierung hält die Rauchgastemperatur hoch, optimiert den Zug, verhindert Kondensation und reduziert die Ablagerung unverbrannter Partikel an den Kanalwänden. Verwenden Sie dazu isolierte Kanäle (doppelwandig). In Fällen, in denen der Kanal für Personen zugänglich ist (gemäß RITE-Standard), ist die Isolierung der Kanäle obligatorisch.

## 2.5.2 DESIGN

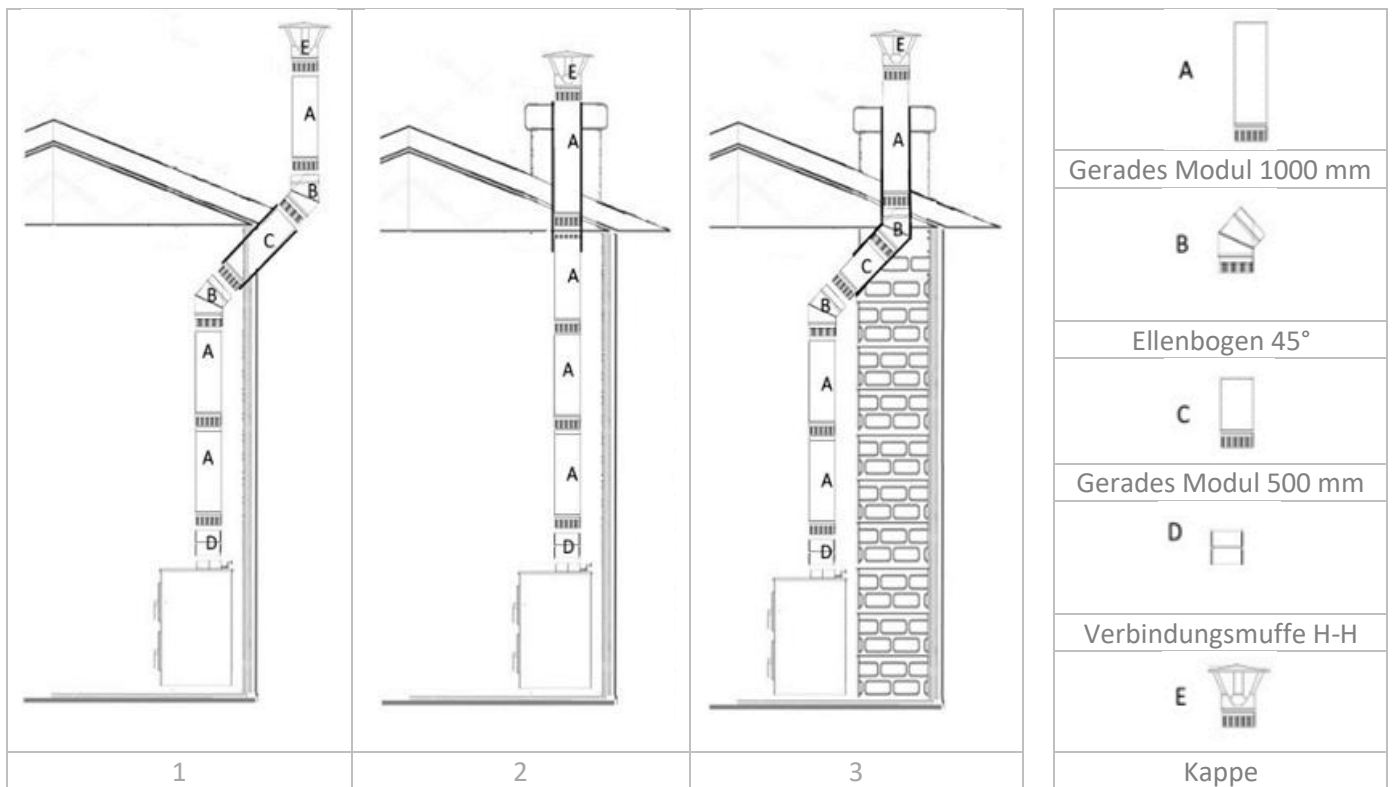


Abbildung 2

1. **AUßENINSTALLATION.** Außerhalb des Gebäudes verlaufende Leitungen müssen ordnungsgemäß isoliert sein, um die Mindestanforderungen hinsichtlich der Beständigkeit gegen Umweltkorrosion zu erfüllen.
2. **INNENINSTALLATION IN WOHNÄUMEN.** Innerhalb des Gebäudes verlaufende Leitungen müssen bei Gefahr eines unbeabsichtigten menschlichen Kontakts isoliert werden und dürfen nicht mit positivem Innendruck (Überdruck) betrieben werden.
3. **VERTIKALER ABSCHNITT (A).** Die Gesamtlänge des vertikalen Rohrs, das für den natürlichen Zug (Abgasunterdruck) bis zum Dach benötigt wird, kann je nach Installation und abhängig von verschiedenen Faktoren variieren, liegt aber im Allgemeinen zwischen ca. 4 und 6 m. Eine optimale Leistung wird jedoch bei einem Mindestvakuum von ca.  $\pm 15$  Pa (Pascal) gewährleistet.
4. **BEUGEN (B).** Sind Bögen erforderlich (siehe Zeichnungen 1 und 2 in Abbildung 2), werden die Kanäle über Bögen verbunden. Diese dürfen bis zu 45° betragen und dürfen nicht verengt werden. Folgendes ist zusätzlich zu beachten:
  - Für Richtungsänderungen (von horizontal nach vertikal) sind in der gesamten Installation maximal 2 Winkel (45°) zulässig.
  - Der 1. Bogen wird ab einer Mindestlänge von 2 m ab dem Abgangsbund des Gerätes eingesetzt.
  - Nach dem 2. Bogen verwenden Sie den vertikalen Kanal mit der gleichen Länge, bis er das Dach des Gebäudes erreicht.
5. **HORIZONTALER ABSCHNITT (C).** Der Anschlusskanal bzw. der horizontale Abschnitt des Schornsteins muss mit der geringstmöglichen Länge und möglichst ohne Richtungs- und Querschnittsänderungen ausgeführt werden. Dabei ist Folgendes zu berücksichtigen:
  - Für Richtungsänderungen ist in der gesamten Anlage eine maximale Länge von 1 m zulässig.
  - Die maximal zulässige Neigung des horizontalen Abschnitts beträgt 45°.
6. **VERBINDUNGSMUFFE (D).** Für den korrekten Anschluss des vertikalen Kanals an den Rauchabzugskragen m (männlich) des Herdes ist eine Muffe h/h (weiblich/weiblich) erforderlich, so dass das Ende m (männliches Ende des vertikalen Kanals nach unten zeigt).
7. **Schornsteinabdeckung (E).** Für eine ordnungsgemäße Rauchableitung und zur Vermeidung von Windeinflüssen sind bestimmte Mindestabstände zur Schornsteinkappe erforderlich. Siehe folgende Abbildung:

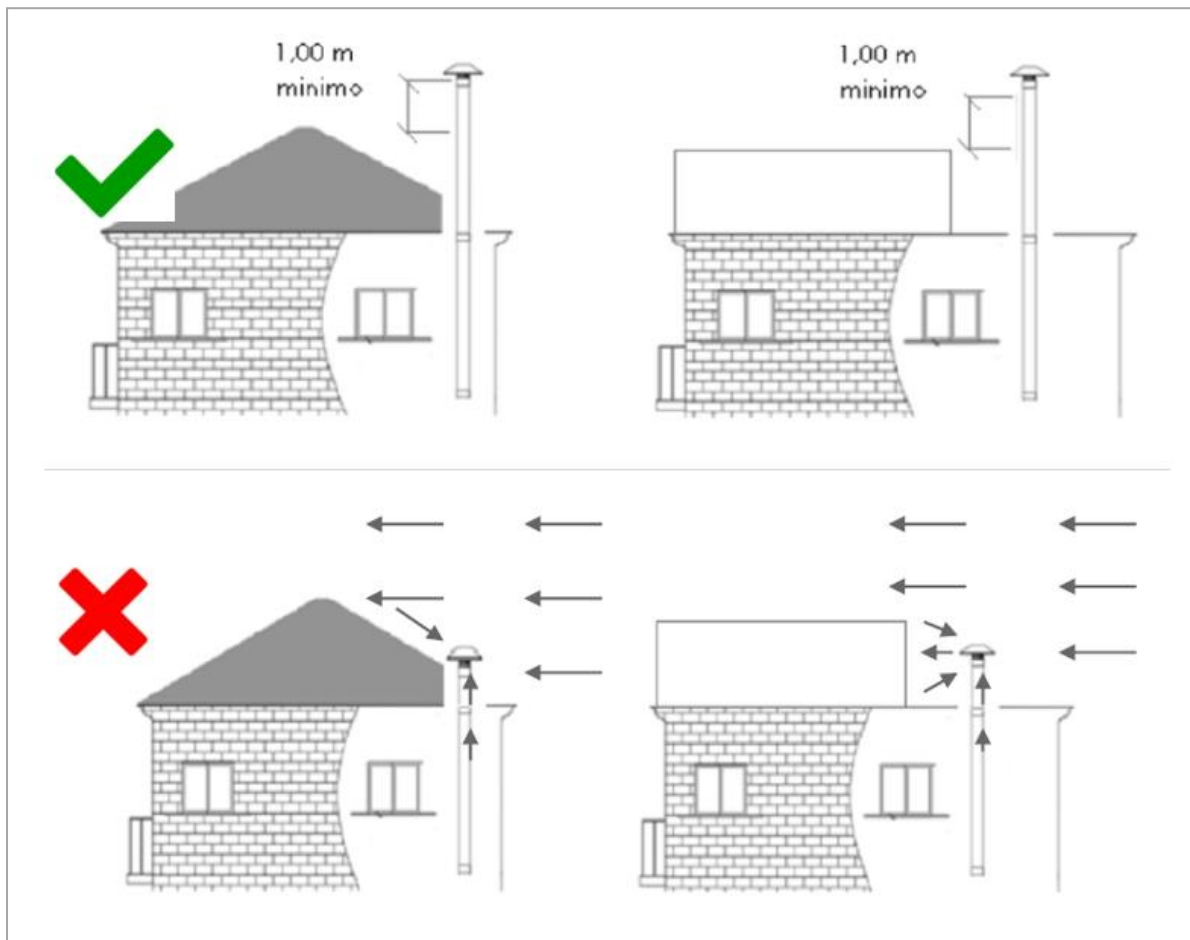


Abbildung 3

### 3 BETRIEB

#### 3.1 SICHERHEITSHINWEISE

1. Beim Betrieb des Gerätes müssen alle nationalen und lokalen Vorschriften sowie die europäischen Normen beachtet werden.
2. Verwenden Sie diesen Ofen nur wie in dieser Anleitung beschrieben. Jede andere, vom Hersteller nicht empfohlene Verwendung kann zu Bränden oder Verletzungen führen.

**⚠️ WARNUNG!** Verwenden Sie niemals Benzin, benzinähnliches Lampenbrennstoff, Kerosin, Grillanzünder, Ethylalkohol oder ähnliche Flüssigkeiten zum Anzünden oder Wiederanzünden des Geräts. Halten Sie derartige Flüssigkeiten während des Betriebs vom Gerät fern.

**⚠️ WARNUNG!** Das Gerät darf nicht als Verbrennungsanlage verwendet werden.

**⚠️ WARNUNG!** Die Brennkammer und der Aschenbecherdeckel müssen außer während des Zündens, Tankens und der Entsorgung von Abfallmaterial geschlossen bleiben, um das Austreten von Rauch zu verhindern.

**⚠️ WARNUNG!** Das Gerät und insbesondere seine Außenflächen werden während des Betriebs heiß. Treffen Sie daher entsprechende Vorsichtsmaßnahmen.

3. Verwenden Sie das Heizgerät nicht in staubiger Umgebung oder mit entzündlichen Dämpfen (z. B. in einer Werkstatt oder Garage). Es besteht Brandgefahr, wenn das Heizgerät während des Betriebs mit entzündlichem Material, einschließlich Vorhängen, Gardinen, Decken usw., abgedeckt wird oder mit solchem Material in Berührung kommt.
4. Nicht im Freien verwenden.
5. Nehmen Sie keine eigenmächtigen Veränderungen am Gerät vor und verwenden Sie nur vom Hersteller empfohlene Original-Ersatzteile.

 **WARNUNG! Regelmäßige Wartung ist erforderlich.**

 **WARNUNG! Dieser Ofen wird ausschließlich mit Holz befeuert. Andere Brennstoffe dürfen nicht verwendet werden. Das Verbrennen anderer Materialien führt zu Schäden und Fehlfunktionen des Geräts.**

6. Lagern Sie Brennholz an einem kühlen, trockenen Ort. Bei Lagerung an extrem kalten oder feuchten Orten kann sich die Wärmeleistung des Ofens verringern.

### 3.2 ERSTE ZÜNDUNG

 **WARNUNG! Die Metallstruktur ist mit Hochtemperaturfarbe behandelt.**

1. Bei den ersten Bränden kann es zu unangenehmen Gerüchen durch die trocknende Farbe auf den Metallteilen kommen. Dies stellt keine Gefahr dar und lüftet einfach den Raum. Nach den ersten Bränden erreicht die Farbe ihre maximale Beständigkeit und ihre endgültigen chemisch-physikalischen Eigenschaften.

### 3.3 PRIMÄRLUFTREGELUNG

1. Schieben Sie den Knopf an der Unterseite der Tür nach links, um die Primärluftzufuhr zu öffnen, und nach rechts, um sie zu schließen.

### 3.4 AN

1. Betätigen Sie den Primärluftregler vollständig auf Maximum, um Luft (Sauerstoff) für die Verbrennung einströmen zu lassen.
2. Machen Sie eine Ladung Holzspäne, indem Sie feines Holz darauf legen und es mit Anzündpellets, Papier usw. anzünden. Sobald diese kleine Ladung brennt, legen Sie gröberes Holz darauf, bis Sie die gewünschte Menge erreicht haben.

### 3.5 TANKEN

1. Zum Nachfüllen die Tür langsam öffnen, um das Entweichen von Rauch zu verhindern.

 **ACHTUNG! Tragen Sie beim Einlegen der Holzscheite Handschuhe, um Verbrennungen zu vermeiden.**

2. Regulieren Sie die Primärluft, um das Feuer aufrechtzuerhalten und den Verbrauch zu senken.
3. Legen Sie nicht zu viele Holzscheite auf, da dies aufgrund der hohen Temperaturen zu einem Brand führen kann, der zu Schäden (Verformung, Risse usw.) an Metallteilen, feuerfesten Teilen usw. führen kann.


 **ACHTUNG! Um eine Überhitzung des Ofens zu vermeiden, darf die zu verbrennende Brennstoffmenge (kg) die angegebene Wärmeleistung (siehe CE-Kennzeichnung) nicht überschreiten. Die zu verbrennende Holzmenge (kg) kann anhand der folgenden Tabelle berechnet werden.**

TABELLE DER NIEDRIGEREN HEIZWERTE (LCV) VON HOLZARTEN		
Kraftstoff	PCI (kWh/kg)	PCI (kcalh/kg)
Brennholz und Äste im Allgemeinen.	4,419	3.803
Holzschnitt	2,908	2.502
Brennholz aus landwirtschaftlichen Kulturen	2,908	2.502
Brennholz aus grüner Eiche (Yeuse)	5,288	4.548
Brennholz aus Stieleiche	5,370	4.619
Olivenholz	5,439	4.678

### 3.6 DAS BRENNHOLZ

1. Es dürfen nur trockenes Naturholz (Kiefer, Buche, Eiche etc.) oder immissionsschutzkonforme Briketts verwendet werden.
2. Das verwendete Holz muss trocken sein (Restfeuchte von 20 %). Dies ist in der Regel der Fall, wenn das Holz zwei Jahre lang in einem trockenen, gut belüfteten Raum gelagert wird. Feuchtes Holz hat einen geringen Heizwert und führt zur Rußablagerung in Rauchabzügen und Schornsteinen.
3. Holz mit behandelter Oberfläche (lackiert, gestrichen, furniert, imprägniert, Sperrholz usw.) und Abfälle jeglicher Art (Verpackungsabfälle, Kunststoff, Zeitungen, Gummi, Leder, Textilien usw.) dürfen nicht verbrannt werden. Das Verbrennen dieser Hölzer und Abfälle belastet die Umwelt und beschädigt den Ofen und den Schornstein.

### 3.7 DER OFEN (NUR MODELLE MIT EINGEBAUTEM OFEN)

4. Der Garraum besteht je nach Modell aus Stahl oder Edelstahl und eignet sich zum Garen einiger Lebensmittel.
5. Verwenden Sie geeignete Garbehälter, die keine Speisereste, Soßen usw. an den Backofenwänden hinterlassen.



**WARNUNG!** *Edelstahl ist nicht zum Kochen, Backen usw. im direkten Kontakt mit Lebensmitteln ohne Verwendung von Behältern geeignet. Direkter Kontakt mit Lebensmitteln, Soßen usw. kann zu Flecken führen.*

6. Legen Sie so viel Brennholz nach, dass eine ausreichende Temperatur zum Kochen erreicht wird, ohne jedoch die maximal empfohlene Beladung zu überschreiten (siehe Kapitel 3.5).



**ACHTUNG!** *Edelstahl verfärbt sich bei hohen Temperaturen. Die folgende Tabelle gibt einen Überblick über die möglichen Verfärbungen.*

Farbe	Temperatur
Creme	290 °C
Ocker	340 °C
Gelb	370 °C
Braun	390 °C
Granat	420 °C
Violett	450 °C
Blau	540 °C
Dunkelblau	600 °C

### 3.8 HEIZLÜFTER (NUR MODELLE MIT LÜFTER)

1. Öfen mit Ventilatoren erzielen eine zusätzliche Leistung, indem sie einen Strom heißer Luft zurückgewinnen und durch das Frontgitter des Geräts leiten.
2. Der Ofen ist mit einem Tangentialventilator ausgestattet, der sich an der Unterseite befindet und an einen Thermostat zur Temperaturregelung angeschlossen ist.
3. Das mitgelieferte Netzkabel muss an eine 230-VAC-, 50-Hz-Netzsteckdose angeschlossen werden.

## 4 PFLEGE UND WARTUNG

Treffen Sie vor der Durchführung von Wartungsarbeiten am Ofen die folgenden Vorsichtsmaßnahmen:

1. Stellen Sie sicher, dass alle Teile des Ofens abgekühlt sind.
2. Stellen Sie sicher, dass die Asche vollständig gelöscht ist.
3. Überprüfen Sie nach Abschluss der Wartungsphase, ob alles in Ordnung ist und sich vor dem Eingriff befunden hat (Gitter und Deflektor richtig positioniert, Schornsteinkanäle repariert usw.).

**⚠ VORSICHT! Befolgen Sie die folgenden Reinigungsanweisungen sorgfältig. Andernfalls kann es zu Fehlfunktionen Ihres Ofens kommen.**

REINIGUNGS-/WARTUNGSINTERVALLPLAN				
	1 TAG	2/3 TAGE	15 Tage	JAHR [ERFORDERLICH]
GRILL	✓			
Aschebox		✓		
GLAS	✓			
SCHORNSTEIN				✓
DEFLEKTOR			✓	✓
BRENNKAMMER				✓
TÜRDICHTUNG				✓
GLASVERBINDUNG				✓

#### 4.1 TÄGLICHE REINIGUNG

1. **GRILL.** Kontrollieren Sie den Grill regelmäßig vor der Verwendung. Stellen Sie sicher, dass die Löcher frei von Asche sind, da es sonst zu Fehlzündungen kommt.
2. **GLAS.** Wischen Sie Verschmutzungen mit einem feuchten Tuch oder Glasschaber ab. Verwenden Sie keine scharfen Reiniger oder harte Metallbürsten zur Schmutzentfernung. Andernfalls kann das hochtemperaturbeständige Glas zerkratzt oder korrodiert werden.

#### 4.2 REINIGUNG ALLE 2/3 TAGE

1. **ASCHENBECHER-SCHUBLADE.** Kontrollieren Sie alle zwei bis drei Tage die Asche im Aschekasten und entnehmen Sie diese. Erst wenn die Asche auf Zimmertemperatur abgekühlt ist und keine Glut mehr vorhanden ist, können Sie sie mit dem Staubsauger reinigen.

#### 4.3 REINIGUNG ALLE 15 TAGE

1. **DEFLEKTOR.** Dieses Teil befindet sich in der Brennkammer, weit über dem Rost und zwischen dem Rauchabzug. Überprüfen Sie alle zwei Wochen die Ascheablagerungen oben in der Kammer und entfernen Sie diese, wenn sie zu groß sind. Je nach Modell kann dieses Teil am Gerätekörper befestigt oder abnehmbar sein.

#### 4.4 JÄHRLICHE REINIGUNG

1. **BRENNKAMMER** Für eine gründliche Reinigung des Ofeninneren (Ruß- und Ascheablagerungen an den Wänden, am Boden usw.) entfernen Sie den Deflektor und beginnen Sie mit der Reinigung mit einer weichen, nichtmetallischen Borstenbürste. Arbeiten Sie sich dabei von den Seiten und nach oben in der Brennkammer vor, um das gesamte Innere besser zu reinigen.
2. **SCHORNSTEIN.** Die Asche und der Ruß, die sich nach längerer Zeit ohne Reinigung an den Schornsteinwänden ablagern, verfestigen sich und bilden Schichten oder Krusten, die bei erneuter Hitzeeinwirkung eine Brandgefahr im Schornstein darstellen können. Aus diesem Grund sollte der Schornstein mindestens einmal jährlich (normalerweise im Sommer) oder immer dann, wenn das Gerät längere Zeit nicht benutzt wird, mechanisch gereinigt werden.
3. **TÜR- UND GLASDICHTUNG.** Diese geflochtenen Glasfaserdichtungen sorgen für eine perfekte Abdichtung zwischen Türdichtung und Glasdichtung. Wenn sich die Dichtung löst oder ausfranst, muss sie ersetzt werden.

## 5 HÄUFIGE PROBLEME

PROBLEM	URSACHE	LÖSUNG
Das Feuer brennt stark oder es wird nicht gepflegt	Grünes oder zu nasses Holz	Verwenden Sie trockenes Holz, das an einem geschlossenen und belüfteten Ort gelagert wurde.
	Die Stämme sind zu dick	Zum Anzünden verwenden Sie Papier, Anzünder und kleine trockene Holzsplitter. Um das Feuer am Leben zu erhalten, verwenden Sie gesplittete Holzsplitter.
	Holz von schlechter Qualität	Verwenden Sie trockenes Holz wie Eiche, Esche, Ahorn, Birke, Ulme, Buche usw. Diese haben einen hohen Heizwert und erzeugen eine gute Glut.
	Unzureichende Primärluft	Öffnen Sie das Primärluftansaugregister vollständig.
	Der Schuss ist unzureichend	Prüfen Sie, ob der Kanal verstopft ist, und fegen Sie ihn gegebenenfalls. Unzureichende Rohrlänge. Rohr verlängern.
Das Feuer beschleunigt sich	Überschüssige Primärluft	Schließen Sie das Primärluftansaugregister teilweise oder vollständig.
	Der Schuss ist übertrieben	Prüfen Sie, ob die Zugluftklappe offen gelassen wurde. Installieren Sie einen Entwurfsmoderator.
Rauchentwicklung beim Einschalten oder bei der Verbrennung	Der Rauchkanal ist kalt	Heizen Sie den Rauchabzug wieder auf, indem Sie im Kamin eine Papierfackel verbrennen.
	Der Raum ist deprimiert	Öffnen Sie in einem Raum, der mit einem mechanischen Belüftungssystem (VMC) ausgestattet ist, ein nach außen gerichtetes Fenster.
	Der Schuss ist unzureichend	Prüfen Sie, ob der Kanal verstopft ist, und fegen Sie ihn gegebenenfalls. Unzureichende Rohrlänge. Rohr verlängern.
	Der Wind dringt in den Kanal ein	Installieren Sie einen Windschutz. Überprüfen Sie, ob die Länge des Kanals über den Dachfirst hinausreicht.
Unzureichende Heizung	Holz von schlechter Qualität	Verwenden Sie trockenes Holz wie Eiche, Esche, Ahorn, Birke, Ulme, Buche usw. Diese haben einen hohen Heizwert und erzeugen eine gute Glut.
	Schlechte Durchmischung der heißen Konvektionsluft.	Überprüfen Sie den Konvektionskreislauf (Einlassgitter, Diffusionsgitter, Luftkanal).
Das Glas wird schnell schmutzig	Der Schuss ist unzureichend.	Prüfen Sie, ob der Kanal verstopft ist, und fegen Sie ihn gegebenenfalls. Unzureichende Rohrlänge. Rohr verlängern.
	Fehlende Luftzufuhr von außen.	Installieren Sie ein Luftansauggitter (z. B. 20 x 20 cm) in der Nähe des Kamins.
	Grünes oder zu nasses Holz.	Verwenden Sie trockenes Holz, das an einem geschlossenen und belüfteten Ort gelagert wurde.
Schneller Verschleiß von Stahlelementen.	Unzureichende Belüftung des Geräts.	Überprüfen Sie die Luftzirkulation und die Rückgewinnung der Wärme aus dem Gerät, indem Sie die Öffnungen und Lüftungsgitter vergrößern. Stellen Sie sicher, dass das Belüftungssystem nicht durch geschlossene Gitter behindert wird (verwenden Sie nicht verstellbare Gitter). Leeren Sie den Aschenbecher täglich.
Die Türdichtung löst sich	Missbrauch von Scheuermitteln beim Reinigen von Glas.	Verwenden Sie Reinigungsmittel, damit diese nicht unter das Glas gelangen, oder reinigen Sie mit einem Schaumprodukt.
Kondenswasser im Inneren des Geräts	Langsame Verbrennung von nassem Holz.	Verwenden Sie trockenes Holz, das an einem geschlossenen und belüfteten Ort gelagert wurde (Vorsicht, frisch geschnittenes Holz enthält etwa 5 l Wasser pro 10 kg).

## 6 VERANTWORTUNG DES HERSTELLERS

Der Hersteller lehnt jede direkte und/oder indirekte straf- und/oder zivilrechtliche Haftung ab für:

- Nichtbefolgen der Anweisungen im Benutzerhandbuch.
- Nicht autorisierte Änderungen und Reparaturen.
- Verwendung nicht gemäß den Sicherheitsrichtlinien.
- Die Installation entspricht nicht den im Installationsland geltenden Vorschriften oder Sicherheitsrichtlinien.
- Mangelnde Wartung.
- Verwendung von nicht originalen oder nicht spezifischen Ersatzteilen für das Ofenmodell.
- Außergewöhnliche Ereignisse.

## 7 ALLGEMEINE GARANTIEBEDINGUNGEN

1. Für Produkte, die von Vertex Life SL ab dem 1. Januar 2022 unter einer seiner Marken herausgegeben werden, gelten die Garantiebedingungen, die in der Umsetzung der Richtlinien der Europäischen Union über Verträge über den Verkauf von Waren und die Bereitstellung digitaler Inhalte oder Dienstleistungen vorgesehen sind. Änderung des konsolidierten Textes des Allgemeinen Gesetzes zum Schutz von Verbrauchern und Nutzern und anderer ergänzender Gesetze, genehmigt durch das Königliche Gesetzesdekret 1/2007 vom 16. November, die durch die Genehmigung des Königlichen Dekrets 7/2021 vom 27. April und des Königlichen Gesetzesdekrets 24/2021 vom 2. November durchgeführt wurde.
2. Vertex Life SL haftet gemäß den oben genannten Königlichen Erlassen gegenüber dem Benutzer für jegliche Konformitätsmängel seiner Produkte, die innerhalb der ersten drei Jahre ab Kaufdatum auftreten. Im Zweifelsfall ist das auf der Kaufrechnung angegebene Kaufdatum des Produkts maßgeblich. Sofern nichts anderes nachgewiesen oder angegeben wird, wird bei Produktmängeln, die innerhalb der ersten zwei Jahre ab diesem Datum auftreten, davon ausgegangen, dass sie bereits zum Zeitpunkt der Inbetriebnahme des Produkts bestanden, es sei denn, diese Vermutung ist mit der Art des Eigentums an dem Produkt oder der Art des Konformitätsmangels unvereinbar.
3. Gemäß der Norm arbeitet der Verbraucher oder Nutzer mit dem Hersteller und dessen Kundendienst (CENSAT) im Rahmen des Zumutbaren und Erforderlichen zusammen, um festzustellen, ob die Vertragswidrigkeit auf einen Herstellungsfehler oder andere Gründe zurückzuführen ist. Die Verpflichtung zur Zusammenarbeit beschränkt sich auf die dem Verbraucher oder Nutzer zur Verfügung stehenden, am wenigsten störenden technischen Mittel. Verweigert der Verbraucher oder Nutzer die Zusammenarbeit, trägt er die Beweislast für das Vorliegen oder Nichtvorliegen der Vertragswidrigkeit zum in Artikel 120 Absatz 1 bzw. 2 genannten Zeitpunkt.
4. Die Garantie gilt nicht in den folgenden Fällen:
  - Ausfall oder Fehlfunktion aufgrund einer falschen Installation gemäß der Installationsanleitung oder einer Nichteinhaltung der geltenden Vorschriften bezüglich der Installation des Geräts oder des Rauchgasabzugskanals oder der hydraulischen oder elektrischen Netze.
  - Installationen und Wartungsarbeiten, die unter Verletzung der Installationsanforderungen der geltenden nationalen oder regionalen Vorschriften durchgeführt werden. In erster Linie, aber nicht ausschließlich, handelt es sich dabei um die in den Vorschriften für thermische Anlagen in Gebäuden (RITE) für Geräte mit einer Nennwärmeleistung von 5 kW oder mehr enthaltenen Anforderungen.
  - Voraussetzung für die Durchführung von Wartungsarbeiten ist, dass Sie rechtzeitig und angemessen auf die Alarmmeldung am Betriebsstundenzähler des Geräts reagiert haben.
  - Geräte, bei denen für die Installation oder den Betrieb ungeeignetes, nicht zugelassenes oder nicht passendes Zubehör verwendet wurde.
5. Die Garantie deckt keine Kosten ab, die durch die Demontage externer Elemente wie Einrichtungsgegenstände, Möbel, Schränke usw. entstehen, die den freien Zugang zum Gerät oder seinen Komponenten behindern. Sie deckt auch keine Beratungsleistungen vor Ort zur Bedienung des Geräts ab. Daher ist Vertex Life SL von jeglicher Haftung für Personen- oder Sachschäden befreit, die damit in Zusammenhang stehen könnten.
6. Von der Garantie ausgeschlossen sind Ansprüche oder Verstöße, die nicht ausdrücklich in den geltenden Vorschriften aufgeführt sind oder die erforderlichen gesetzlichen Voraussetzungen nicht erfüllen.
  - Ausfälle oder Fehlfunktionen aufgrund der Verwendung nicht zugelassener Kraftstoffe oder Kraftstoffe, die nicht über die erforderlichen Zertifizierungen und Qualitäten verfügen.
  - Fehler oder Schäden, die durch die Installation oder durch ein Element oder einen Umstand außerhalb des Geräts selbst verursacht werden.
  - Unsachgemäßer Transport, Lagerung oder Platzierung kann zu Korrosion oder Abrieb der Farbe oder des Aussehens des Geräts, mangelnder Reinigung, Glasbruch, Verschlechterung der Dichtungen usw. führen.
  - Bruch durch Aufprall von Glas-, Keramik- oder ähnlichen Teilen.
  - Verschleiß, der auf eine intensive Nutzung der Geräte zurückzuführen ist, wie beispielsweise Verschleiß am Verbrennungsbrenner, am Rauchabweiser oder jeglicher anderer Verschleiß, der durch unsachgemäßen Gebrauch, nicht gemäß den Handbüchern oder über den in den Verkaufsbedingungen angegebenen Wert hinausgehenden Gebrauch entstehen kann.
  - Geräte, bei denen während der Garantiezeit Eingriffe von unbefugtem Personal in das CENSAT-System vorgenommen wurden.
  - Nachweis, dass das Gerät über den Garantiezeitraum hinaus in Betrieb war.

**ES IST WICHTIG UND SEHR EMPFEHLENSWERT** Vor der Verwendung des Geräts muss der Benutzer die beiliegende Bedienungsanleitung sorgfältig lesen. Nutzen Sie für alle erforderlichen Serviceleistungen im Zusammenhang mit Inbetriebnahme, Fehlerbehebung und Gerätewartung stets unser CENSAT-Kundendienstsystem.

# 1 INTRODUZIONE

## GRAZIE PER AVER SCELTO IL NOSTRO PRODOTTO

Le stufe a pellet VERTEX LIFE sono prodotte secondo la norma EN 16510-2-1:2022 (apparecchi di riscaldamento domestici a combustibile solido, parte 2-1: Riscaldatori per ambienti) realizzati con materiali di alta qualità e non inquinanti. Per un utilizzo ottimale della stufa, si consiglia di seguire le istruzioni contenute nel presente manuale. Per sfruttare al meglio la stufa, leggere attentamente il presente manuale e seguire tutte le istruzioni fornite da VERTEX LIFE prima dell'uso.

Ricordatevi di conservare questo manuale e di tenerlo a portata di mano. In caso di smarrimento, richiedetene una copia al rivenditore più vicino o sul sito web [www.vertexlife.com](http://www.vertexlife.com)

Lo scopo di questo manuale è quello di indicare il modo corretto e più affidabile per installare e utilizzare la vostra apparecchiatura, nonché di stabilire i criteri di manutenzione per la stessa.

### 1.1 NORMATIVA APPLICATA




La stufa deve essere sempre utilizzata nel rispetto delle norme indicate nel presente manuale e delle norme di sicurezza stabilite dalla legislazione specifica in vigore nel paese di installazione. Le norme applicabili sono:

- ✓ **REGOLAMENTO (UE) 305/2011 DEL PARLAMENTO EUROPEO E DEL CONSIGLIO del 9 marzo 2011:** condizioni armonizzate per la commercializzazione dei prodotti da costruzione.
- ✓ **Norma UNE EN 16510-2-1:2022:** Apparecchi di riscaldamento domestici a combustibile solido, parte 2-1: Riscaldatori per ambienti.
- ✓ **Direttiva 2009/125/CE del Parlamento europeo e del Consiglio del 21 ottobre 2009:** stabilire un quadro per la definizione di requisiti di progettazione ecocompatibile per i prodotti connessi all'energia
- ✓ **REGOLAMENTO DELEGATO (UE) 2015/1186 DELLA COMMISSIONE del 24 aprile 2015:** che integra la direttiva 2010/30/UE del Parlamento europeo e del Consiglio per quanto riguarda l'etichettatura energetica degli apparecchi per il riscaldamento d'ambiente locale.
- ✓ **REGOLAMENTO (UE) 2015/1185 DELLA COMMISSIONE del 24 aprile 2015:** recante attuazione della direttiva 2009/125/CE del Parlamento europeo e del Consiglio in merito alle specifiche per la progettazione ecocompatibile degli apparecchi per il riscaldamento d'ambiente locale a combustibile solido.

### 1.2 CONFEZIONE

Dopo aver disimballato il prodotto, verificarne l'integrità e la completezza. In caso di anomalie, contattare immediatamente il rivenditore presso cui è stato effettuato l'acquisto, presentando una copia dello scontrino o della fattura.

Se la stufa viene consegnata tramite corriere, si prega di notare che, una volta ricevuta, le condizioni dell'apparecchiatura saranno di responsabilità dell'acquirente. Pertanto, è estremamente importante ispezionare la stufa e annotare eventuali danni sulla bolla di consegna, in modo da poter presentare un reclamo al corriere. Tale reclamo deve essere generalmente presentato entro 24 ore dalla consegna.


<b>LEGGENDA</b>	
	Attenzione! Punto di particolare rilevanza
	Attenzione! Riguardo possibili ustioni o incendi derivanti da un uso improprio dell'apparecchiatura
	Attenzione! Queste informazioni riguardano le attività di installazione, pulizia e manutenzione volte a prolungare la durata della vostra attrezzatura e ad aumentarne le prestazioni.


 **ATTENZIONE!** I grafici, le figure, ecc. riportati nel presente manuale sono puramente indicativi e pertanto non sempre si riferiscono al prodotto specifico.

## 2 FACILITÀ

### 2.1 AVVERTENZE DI SICUREZZA

1. Durante l'installazione dell'apparecchio, è necessario rispettare tutte le normative locali, comprese le norme europee e nazionali.

 **ATTENZIONE!** Solo per modelli con ventola. L'impianto elettrico del luogo in cui è installata la stufa deve essere realizzato secondo le normative vigenti.


 **ATTENZIONE!** Tutte le strutture che possono incendiarsi se esposte a calore eccessivo devono essere protette dal calore. È sempre consigliabile rispettare le distanze minime e, se necessario, installare anche pannelli isolanti ignifughi resistenti al calore (lana di roccia, cemento cellulare, ecc.).

2. L'apparecchio deve essere installato su pavimenti con adeguata capacità portante. Se una struttura esistente non soddisfa questo requisito, è necessario adottare misure appropriate (ad esempio, una piastra di distribuzione del carico) per soddisfarlo.

 **ATTENZIONE!** L'installazione deve garantire un facile accesso per la pulizia dell'apparecchio, del raccordo della canna fumaria e del condotto del camino.

3. È essenziale assicurarsi che tutte le aperture o eventuali travi combustibili siano posizionate a una distanza adeguata e al di fuori della zona di irraggiamento del camino. È inoltre importante considerare che, per garantire il corretto funzionamento dell'apparecchio, è essenziale ricircolare l'aria al suo interno.
4. La dimensione minima dell'apertura di costruzione in cui verrà inserito l'apparecchio deve rispettare un margine da 1 a 5 cm rispetto alle dimensioni dell'apparecchio (larghezza, altezza e profondità).
5. Tutte le griglie di aspirazione dell'aria devono essere posizionate in modo da non poter essere ostruite.
6. L'apparecchio non è adatto all'installazione in una canna fumaria condivisa.

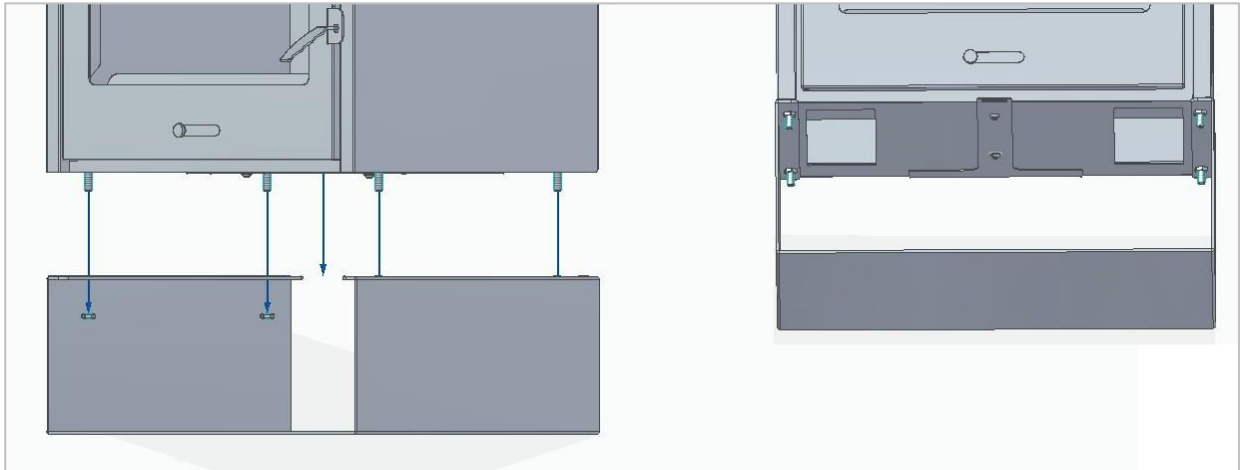
 **ATTENZIONE!** Non installare la stufa nelle camere da letto o nei bagni.

 **ATTENZIONE!** Non installare in atmosfere esplosive o in ambienti potenzialmente esplosivi a causa della presenza di macchinari, materiali o polveri che potrebbero causare emissioni di gas o essere facilmente infiammabili da scintille.

### 2.2 MONTAGGIO

#### 2.2.1 IL RIPIANI PORTALEGNA (SOLO PER STUFE CON RIPIANI PORTALEGNA)





1. Montare e posizionare la stufa sulla base/legnaia, allineando i fori sulla base e sulla stufa. Utilizzare i bulloni, le rondelle e i dadi di bloccaggio in dotazione.

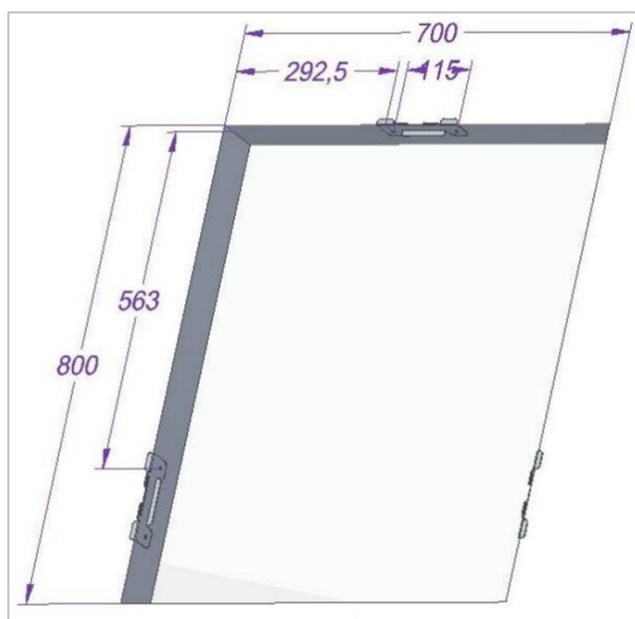


**ATTENZIONE! Non serrare eccessivamente i dadi.**

### 2.2.2 CORNICE DI RIVESTIMENTO (SOLO PER STUFE INSERIBILE)

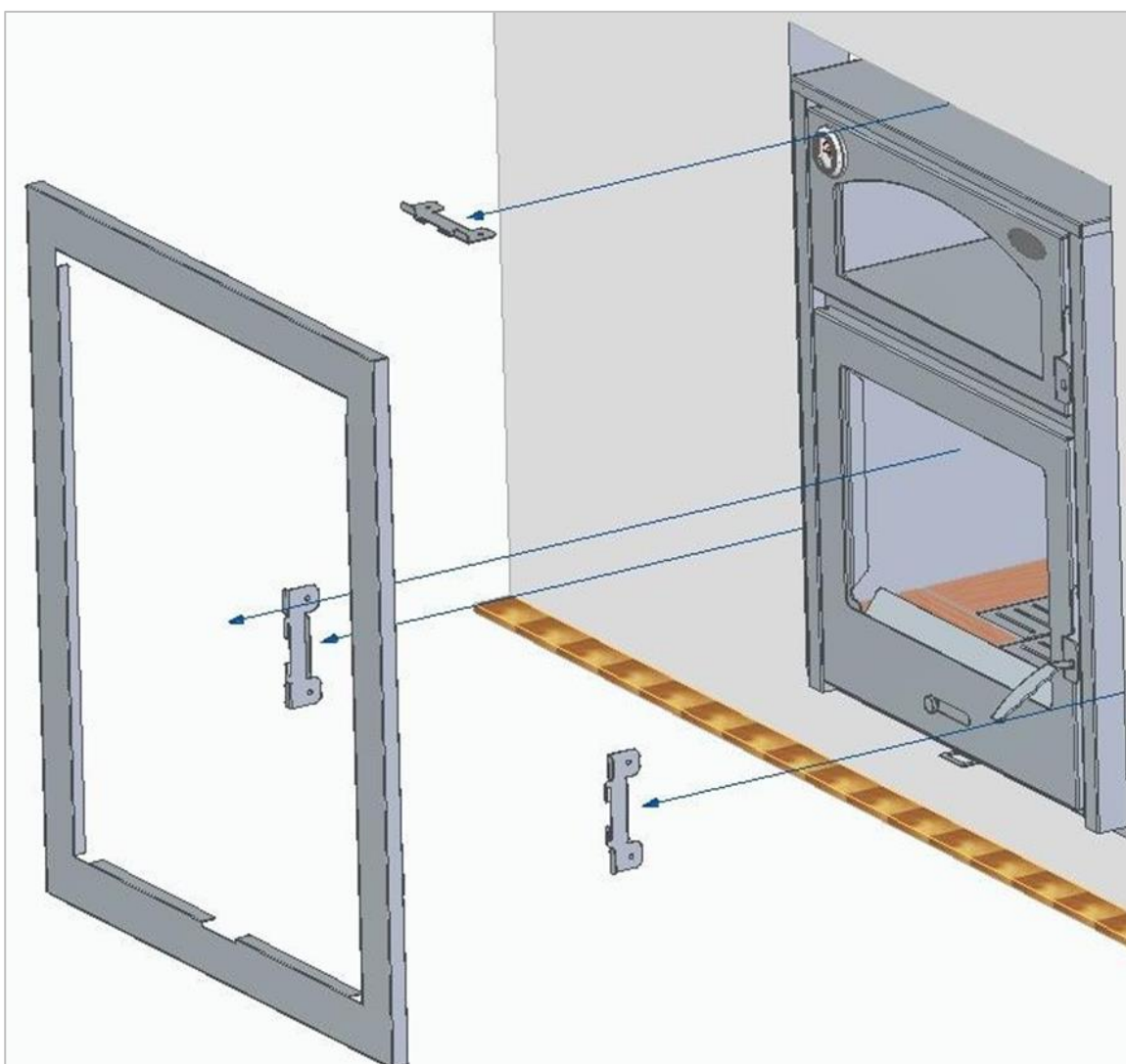


1. Fissare le staffe metalliche alla parte anteriore del rivestimento del camino o alla nicchia, come mostrato nell'immagine seguente.



**ATTENZIONE!** Rispettare queste dimensioni, altrimenti la cornice non verrà appesa correttamente.

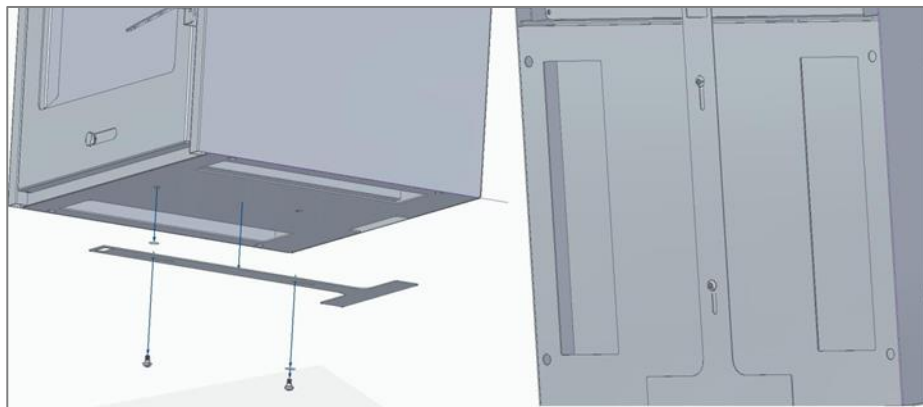
2. Infine, appendete la cornice ai supporti come mostrato nell'immagine seguente.



### 2.2.3 REGOLATORE D'ARIA SECONDARIO-TERZIARIO (PER STUFE A LEGNA E STUFE A INSERIMENTO)




1. Fissare la maniglia alla parte inferiore della stufa utilizzando le viti di fissaggio e le rondelle in dotazione, come mostrato nell'immagine seguente.



**ATTENZIONE! Non stringere eccessivamente le viti. La maniglia deve scorrere senza problemi.**

## 2.3 SCHEDA TECNICA

MASTER FIRE – ASTON HORNO - APRILIA						
Tipo di dispositivo	Impermeabile	Dichiarazione di fuga di notizie	Collegamento dell'alimentazione dell'aria di combustione	Chiudere le porte	Requisito di tenuta	
B	-	NO	NO	Nessun requisito specifico	Apparecchio progettato per essere alimentato con aria comburente attraverso il condotto dell'aria comburente. Nessun requisito specifico di tenuta.	
Parametro	Unità	Senso			Di valore	
$P_{nom}$	kW	Potenza termica nominale			10,2	
$P_{SHnom}$		Potenza termica nominale			10,2	
$P_{Wnom}$		Potenza idrica nominale			-	
$P_{part}$		Potenza a carico parziale			-	
$P_{SHpart}$		Potenza termica a carico parziale			-	
$P_{Wpart}$		Energia idrica a carico parziale			-	
$\eta_{nom}$	%	Efficienza alla potenza termica nominale			78	
$\eta_{part}$		Efficienza energetica del riscaldamento a carico parziale			-	
$\eta_s$		Efficienza stagionale alla potenza termica nominale			68	
$EEl$		Indice di efficienza energetica,			103	
$CO_{nom}$ (13% O <sub>2</sub> )	mg/m <sup>3</sup>	Emissione di CO al 13% di ossigeno alla potenza termica nominale			963,3	
$CO_{part}$ (13% O <sub>2</sub> )		Emissione di CO al 13% di ossigeno a potenza termica parziale			-	
$NO_{xnom}$ (13% O <sub>2</sub> )		Emissioni di NOx al 13% di ossigeno alla potenza termica nominale			49,5	
$NO_{xpart}$ (13% O <sub>2</sub> )		Emissioni di NOx al 13% di ossigeno con potenza di riscaldamento a carico parziale			-	
$OGC_{nom}$ (13% O <sub>2</sub> )		Emissione di idrocarburi al 13% di ossigeno alla potenza termica nominale			23,7	
$OGC_{part}$ (13% O <sub>2</sub> )		Emissione di idrocarburi al 13% di ossigeno a potenza termica parziale			-	
$PM_{nom}$ (13% O <sub>2</sub> )		Emissione di particelle al 13% di ossigeno alla potenza termica nominale			16,4	
$PM_{part}$ (13% O <sub>2</sub> )		Emissione di particelle al 13% di ossigeno con potenza di riscaldamento a carico parziale			-	
$p_{nom}$	Papà	Tiraggio minimo alla potenza termica nominale			12,15	
$p_{part}$		Tiraggio minimo a potenza di riscaldamento a carico parziale			-	
$p_w$	kPa (bar)	Pressione massima consentita dell'acqua di servizio			-	
$d_R$	cm	Distanze minime dalla parte posteriore al materiale combustibile			20	
$d_S$		Distanze minime dai lati al materiale combustibile			35	
$d_C$		Distanze minime dalla sommità al materiale combustibile sul tetto			75	
$d_p$		Distanze minime dalla parte anteriore al materiale combustibile			200	
$d_F$		Distanze minime dalla parte anteriore al materiale combustibile nella parte inferiore della zona di radiazione anteriore			150	
$d_L$		Distanze minime dalla parte anteriore al materiale combustibile sul lato della parte anteriore della zona di radiazione			150	
$d_B$		Distanze minime sotto il fondo (escluse le gambe) dal materiale combustibile			22	
$d_{non}$		Distanze minime dalle pareti non combustibili			-	
$S$		mm	Isolamento protettivo secondo le istruzioni del produttore			-
$eI_{SB}$		kW	Consumo di energia elettrica ausiliaria in posizione di standby			-
$eI_{m\acute{a}x}$	Consumo di energia elettrica ausiliaria alla potenza di riscaldamento nominale			-		
$eI_{m\acute{i}n}$	Consumo di energia elettrica ausiliaria a potenza di riscaldamento a carico parziale			-		
$E, f$	V, Hz	Tensione di alimentazione, frequenza			-	
$W_{m\acute{a}x.}$	O	Potenza elettrica massima assorbita			-	
$T_{snom}$	°C	Temperatura di uscita dei fumi alla potenza termica nominale			264	
$T_{spart}$		Temperatura di uscita dei fumi alla potenza termica a carico parziale			-	
$T_{class}$	-	Designazione del camino secondo la norma appropriata per il camino			T400	
$\varphi_{f,g nom}$	g/s	Portata di massa dei gas di combustione alla potenza termica nominale			11,93	
$\varphi_{f,g part}$		Portata massica dei gas di combustione alla potenza termica a carico parziale			-	
$V_h$	m <sup>3</sup> /h	Perdita d'aria a riposo se specificato			-	
<b>CONT o INT</b>	-	Capacità di funzionamento continuo (CONT) o intermittente (INT)			INT	
$d_{out}$	mm	Diametro del condotto dei fumi			150	
$L$	mm	Dimensioni complessive (lunghezza, altezza, larghezza)			500	
$H$					970	
$W$					630	
$m$	Kg	Massa del dispositivo			98	
$M_{chim}$	kg	Carico massimo del camino che l'apparecchio può sopportare			15	
	-	Leggere e seguire le istruzioni per l'uso dell'utente			-	

## 2.4 ARIA DI COMBUSTIONE E VENTILAZIONE

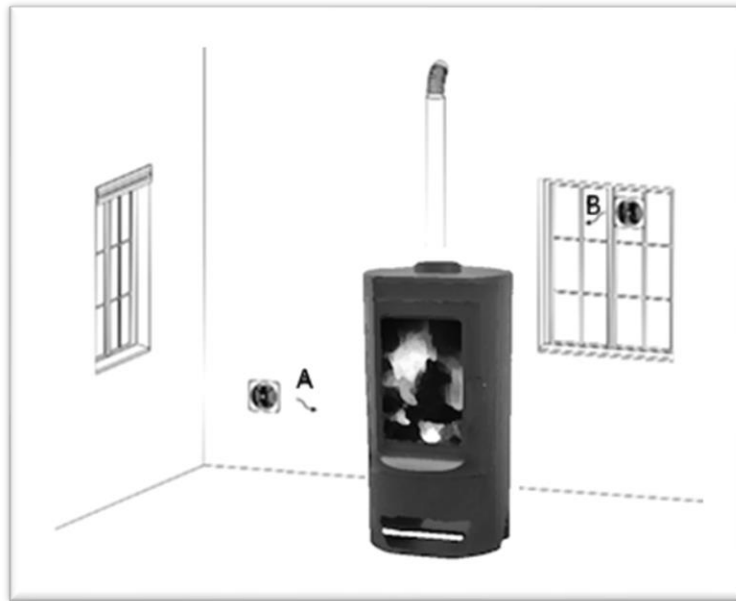


Figura 1

1. Il locale in cui è installata la stufa deve essere adeguatamente ventilato, poiché la stufa aspira la quantità d'aria necessaria sia per la combustione che per il riscaldamento. In assenza di finestre, o se finestre e porte sono ben chiuse, o se sono presenti dispositivi come una cappa aspirante, l'aria deve essere fornita dall'esterno. È possibile utilizzare griglie come quelle mostrate nella Figura 1 (A e B).

**⚠ ATTENZIONE!** *Le ventole di scarico, presenti o installate nella stessa stanza o spazio in cui è installato l'apparecchio, potrebbero causare problemi.*

## 2.5 EVACUAZIONE FUMI (CAMINO)

### 2.5.1 CONDOTTI

1. La canna fumaria è uno degli elementi chiave per il corretto funzionamento della stufa. Le migliori sono quelle in acciaio inox (AISI 316, spessore 0,4 mm) o vetrificate (acciaio smaltato, spessore 0,8 mm) per la qualità dei materiali, la resistenza, la durezza e la facilità di pulizia e manutenzione.
2. Si consiglia di sigillare il condotto al terminale della stufa con silicone resistente alle alte temperature (1000°C) o nastro adesivo in alluminio resistente alle alte temperature.
3. In caso di passaggio attraverso i solai è necessario interporre una guaina isolante di 10 cm di spessore.
4. La canna fumaria deve essere impermeabile agli agenti atmosferici.
5. Non è consentito l'uso di tubazioni in materiali plastici, rigidi o flessibili, non omologati per combustibili solidi.



**ATTENZIONE!** *Si raccomanda vivamente di isolare il condotto fumi per tutta la sua lunghezza. L'isolamento mantiene elevata la temperatura dei fumi, ottimizza il tiraggio, previene la condensa e riduce il deposito di particelle incombuste sulle pareti del condotto. Per raggiungere questo obiettivo, utilizzare condotti isolati (a doppia parete). Tuttavia, nei casi in cui il condotto sia accessibile alle persone (secondo la norma RITE), è obbligatorio isolare i condotti.*

## 2.5.2 PROGETTO

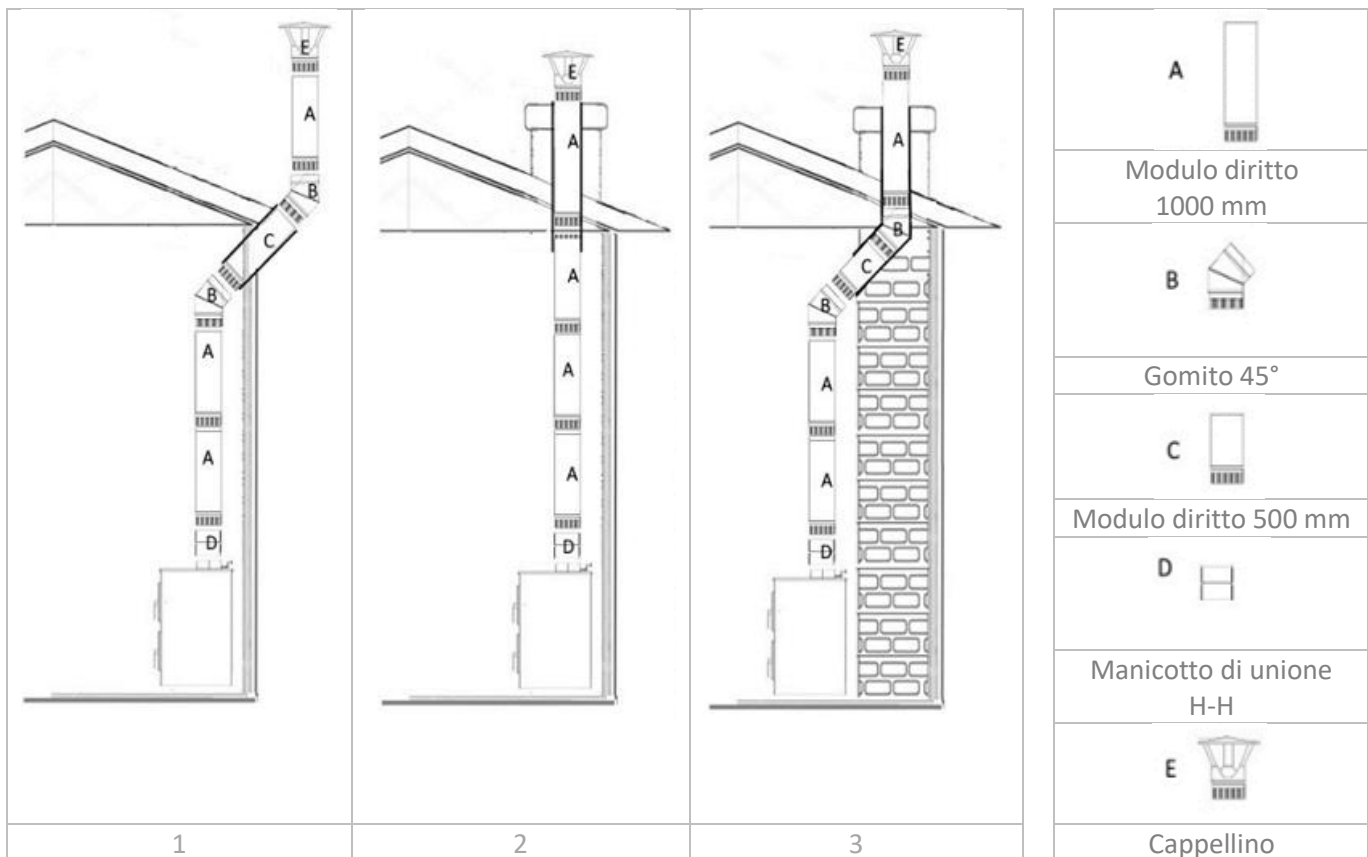


Figura 2

- 1. INSTALLAZIONE ESTERNA.** I condotti che corrono all'esterno dell'edificio devono essere adeguatamente isolati per soddisfare i requisiti minimi di resistenza alla corrosione ambientale.
- 2. INSTALLAZIONE INTERNA IN LOCALI ABITABILI.** I condotti che corrono all'interno dell'edificio devono essere isolati quando esiste il rischio di contatto umano accidentale e non possono funzionare con pressione interna positiva (sovrappressione).
- 3. SEZIONE VERTICALE (A).** La lunghezza totale del tubo verticale necessario per raggiungere il tetto in caso di tiraggio naturale (depressione dei fumi) può variare da un'installazione all'altra, a seconda di diversi fattori, ma generalmente varia da circa 4 m a 6 m. Tuttavia, le prestazioni ottimali sono garantite con una depressione minima di circa  $\pm 15$  Pa (pascal).
- 4. CURVE (B).** Se sono necessarie curve (vedere disegni 1 e 2 nella Figura 2), i condotti saranno collegati tramite gomiti. Questi possono avere un'inclinazione massima di  $45^\circ$  e non devono essere ristretti. È inoltre necessario considerare quanto segue:
  - Sono consentiti al massimo 2 gomiti ( $45^\circ$ ) lungo l'intera installazione per i cambi di direzione (da orizzontale a verticale).
  - Il 1° gomito verrà utilizzato a partire da una lunghezza minima di 2 m dal collare di uscita del dispositivo.
  - Dopo la seconda curva, utilizzare il condotto verticale della stessa lunghezza fino a raggiungere il tetto dell'edificio.
- 5. SEZIONE ORIZZONTALE (C).** Il condotto di collegamento o il tratto orizzontale del camino devono essere progettati con la lunghezza minima possibile, evitando il più possibile cambi di direzione e di sezione. A tal fine, è necessario tenere conto di quanto segue:
  - Per i cambi di direzione è consentita una lunghezza massima di 1 m lungo l'intera installazione.
  - L'inclinazione massima consentita del tratto orizzontale sarà di  $45^\circ$ .
- 6. MANICOTTO DI RACCORDO (D).** Per il corretto collegamento del condotto verticale con il collare di uscita fumi m (maschio) della cucina, è necessario un raccordo h/h (femmina/femmina) in modo che l'estremità m (maschio del condotto verticale) sia rivolta verso il basso.
- 7. CAPPELLO DEL COMIGNOLO.** Per una corretta evacuazione dei fumi e per prevenire l'influenza del vento, sono necessarie determinate distanze minime dal comignolo. Vedere la figura seguente:

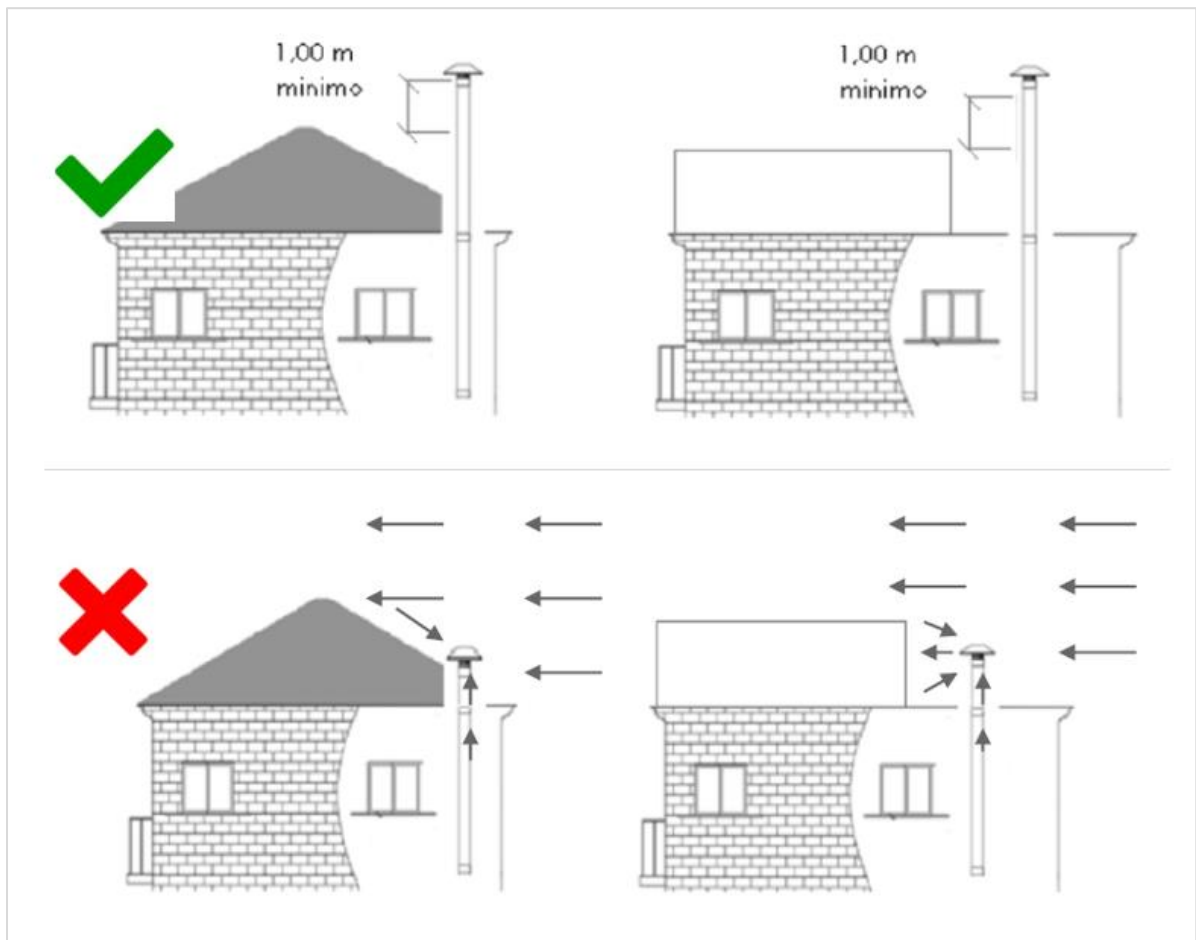


Figura 3

### 3 OPERAZIONE

#### 3.1 AVVERTENZE DI SICUREZZA

1. Durante il funzionamento dell'apparecchio è necessario rispettare tutte le normative nazionali e locali, nonché le norme europee.
2. Utilizzare questa stufa solo come descritto nel presente manuale. Qualsiasi altro utilizzo non raccomandato dal produttore può causare incendi o lesioni personali.

**⚠ ATTENZIONE!** Non utilizzare mai benzina, combustibile per lampade a benzina, cherosene, liquido accendifuoco per carbonella, alcol etilico o liquidi simili per accendere o riaccendere il fuoco nell'apparecchio. Tenere tutti questi liquidi lontano dall'apparecchio durante l'uso.

**⚠ ATTENZIONE!** L'apparecchio non deve essere utilizzato come inceneritore.


**⚠ ATTENZIONE!** La camera di combustione e il coperchio del posacenere devono essere tenuti chiusi, tranne durante l'accensione, il rifornimento di carburante e lo smaltimento dei rifiuti, per evitare fuoriuscite di fumo.

**⚠ ATTENZIONE!** L'apparecchio, e in particolare le sue superfici esterne, saranno caldi durante l'uso, pertanto è necessario adottare le dovute precauzioni.

3. Non utilizzare la stufa in ambienti polverosi o con vapori infiammabili (ad esempio, in un'officina o in un garage). Sussiste il rischio di incendio se, durante il funzionamento, la stufa viene coperta con materiali infiammabili, tra cui tende, drappaggi, coperte, ecc., o entra in contatto con tali materiali.

4. Non utilizzare all'aperto.
5. Non apportare modifiche non autorizzate al dispositivo e utilizzare esclusivamente ricambi originali consigliati dal produttore.

 **ATTENZIONE!** È richiesta una manutenzione regolare.

 **ATTENZIONE!** Questa stufa funziona esclusivamente a legna e non deve essere utilizzato nessun altro combustibile. La combustione di qualsiasi altro materiale causerà danni e malfunzionamenti all'apparecchio.

6. Conservare la legna da ardere in un luogo fresco e asciutto. Se conservata in luoghi estremamente freddi o umidi, il potenziale termico della stufa potrebbe ridursi.

### 3.2 PRIMA ACCENSIONE

 **ATTENZIONE!** La struttura metallica è trattata con vernice ad alta temperatura.

1. Durante le prime cotture, la vernice in fase di essiccazione potrebbe rilasciare odori sgradevoli sulle parti metalliche. Ciò non rappresenta un pericolo e serve semplicemente a ventilare l'ambiente. Dopo le prime cotture, la vernice raggiunge la massima resistenza e le caratteristiche chimico-fisiche definitive.

### 3.3 REGOLAZIONE DELL'ARIA PRIMARIA

1. Far scorrere la manopola situata nella parte inferiore della porta verso sinistra per aprire e verso destra per chiudere l'alimentazione dell'aria primaria.

### 3.4 SU

1. Azionare completamente il regolatore dell'aria primaria al massimo per consentire all'aria (ossigeno) di entrare per la combustione.
2. Preparare un carico di trucioli di legno, disponendovi sopra legna fine e accendendola con pellet di accensione, carta, ecc. Una volta acceso questo piccolo carico, aggiungere sopra legna più grossa fino a raggiungere la quantità desiderata.

### 3.5 RIFORNIMENTO

1. Per ricaricare, aprire lentamente lo sportello per evitare che fuoriesca fumo.

 **ATTENZIONE!** Indossare i guanti quando si inseriscono i ceppi per evitare ustioni.

2. Regolare l'aria primaria per mantenere il fuoco acceso e ridurre i consumi.
3. Non caricare una quantità eccessiva di legna, poiché ciò potrebbe causare un incendio dovuto alle alte temperature che potrebbero danneggiare (deformazioni, crepe, ecc.) le parti metalliche, le parti refrattarie, ecc.


 **ATTENZIONE!** Per evitare il surriscaldamento della stufa, la quantità di combustibile (kg) da bruciare non deve superare la potenza termica dichiarata (vedere marcatura CE). Fare riferimento alla tabella sottostante per calcolare la quantità (kg) di legna da bruciare.


TABELLA DEL POTERE CALORIFICO INFERIORE (PCI) DEI TIPI DI LEGNO		
Carburante	PCI (kWh/kg)	PCI (kcalh/kg)
Legna da ardere e rami in genere.	4,419	3.803
potatura del legno	2,908	2.502
Legna da ardere proveniente da colture agricole	2,908	2.502
Legna da ardere di quercia verde (yeuse)	5,288	4.548
Legna da ardere di quercia comune	5,370	4.619
Legno d'ulivo	5,439	4.678

### 3.6 LA LEGNA DA ARDERE

1. È consentito utilizzare solo legna naturale secca (pino, faggio, quercia, ecc.) o bricchette conformi alle norme sulla protezione dalle emissioni.
2. La legna utilizzata deve essere asciutta (con un'umidità residua del 20%). Questo è solitamente il caso se la legna viene conservata per due anni in un luogo asciutto e ben ventilato. La legna umida ha un basso potere calorifico e causa depositi di fuliggine in canne fumarie e camini.
3. La legna con superficie trattata (verniciata, dipinta, impiallacciata, impregnata, compensato, ecc.) e i rifiuti di qualsiasi tipo (rifiuti di imballaggio, plastica, giornali, gomma, pelle, tessuti, ecc.) non devono essere bruciati. Bruciare questi tipi di legna e rifiuti inquina l'ambiente e danneggia la stufa e la canna fumaria.

### 3.7 IL FORNO (SOLO MODELLI CON FORNO INCORPORATO)

1. Il vano forno, a seconda del modello, è realizzato in acciaio o acciaio inox adatto alla cottura di alcuni alimenti.
2. Utilizzare contenitori di cottura adatti che non lascino residui di cibo, salse, ecc. sulle pareti del forno.

 **ATTENZIONE!** *L'acciaio inossidabile non è adatto alla cottura, alla panificazione, ecc. a diretto contatto con gli alimenti senza l'uso di contenitori. Il contatto diretto con alimenti, salse, ecc. può causare macchie.*

3. Aggiungere legna da ardere a sufficienza per raggiungere una temperatura adeguata alla cottura, senza però superare il carico massimo consigliato (vedere capitolo 3.5).

 **ATTENZIONE!** *L'acciaio inossidabile esposto ad alte temperature può scolorirsi. La tabella seguente fornisce una stima delle possibili colorazioni.*

Colore	Temperatura
Crema	290 °C
Ocra	340 °C
Giallo	370 °C
Marrone	390 °C
Granato	420 °C
Viola	450 °C
Blu	540 °C
Blu scuro	600 °C

### 3.8 VENTOLA DI RISCALDAMENTO (SOLO MODELLI CON VENTOLA)

1. Le stufe dotate di ventola raggiungono prestazioni superiori recuperando e spingendo un flusso di aria calda attraverso la griglia frontale dell'apparecchio.
2. La stufa è dotata di un ventilatore tangenziale posizionato nella parte inferiore e collegato ad un termostato di regolazione della temperatura.
3. Il cavo di alimentazione in dotazione deve essere collegato a una presa di corrente da 230 V CA, 50 Hz.

## 4 CURA E MANUTENZIONE

Prima di effettuare qualsiasi manutenzione sulla stufa, adottare le seguenti precauzioni:

1. Assicurarsi che tutte le parti della stufa siano fredde.
2. Assicurarsi che le ceneri siano completamente spente.

- Una volta terminata la fase di manutenzione, verificare che tutto sia in ordine come prima dell'intervento (griglia e deflettore posizionati correttamente, condotti del camino riparati, ecc.).

**⚠ ATTENZIONE!** Seguire attentamente le istruzioni di pulizia riportate di seguito. La mancata osservanza di queste istruzioni potrebbe causare malfunzionamenti della stufa.

<b>PROGRAMMA DI INTERVALLO DI PULIZIA/MANUTENZIONE</b>				
	<b>1 GIORNO</b>	<b>2/3 GIORNI</b>	<b>15 giorni</b>	<b>ANNO [OBBLIGATORIO]</b>
GRIGLIA	✓			
SCATOLA PER LA CENERE		✓		
BICCHIERE	✓			
CAMINO			✓	✓
DEFLETTORE				✓
CAMERA DI COMBUSTIONE				✓
GUARNIZIONE DELLA PORTA				✓
GIUNTO IN VETRO				✓

#### **4.1 PULIZIA QUOTIDIANA**

- GRIGLIA** Controllare periodicamente la griglia prima dell'uso. Assicurarsi che i fori siano privi di cenere, altrimenti si verificheranno mancate accensioni.
- BICCHIERE.** Rimuovere lo sporco con un panno umido o un raschietto per vetro. Non utilizzare detergenti caustici o spazzole metalliche dure per rimuovere lo sporco. In caso contrario, il vetro resistente alle alte temperature potrebbe graffiarsi o corrodarsi.

#### **4.2 PULIZIA OGNI 2/3 GIORNI**

- CASSETTO DEL POSACENERE.** Ogni due o tre giorni, controlla la cenere nel cassetto e rimuovila. Solo quando la cenere si è raffreddata a temperatura ambiente e non ci sono più braci, puoi usare l'aspirapolvere per pulirla.

#### **4.3 PULIZIA OGNI 15 GIORNI**

- DEFLETTORE.** Questo componente si trova all'interno della camera di combustione, ben al di sopra della griglia e tra l'uscita fumi. Ogni due settimane, controllare i depositi di cenere sulla parte superiore della camera e rimuoverli se eccessivi. A seconda del modello, questo componente può essere fissato al corpo dell'apparecchio o rimovibile.

#### **4.4 PULIZIA OGNI ANNO**

- CAMERA DI COMBUSTIONE** Per una pulizia accurata dell'interno della stufa (accumuli di fuliggine e cenere sulle pareti, sulla base, ecc.), rimuovere il deflettore e iniziare la pulizia utilizzando una spazzola morbida con setole non metalliche, procedendo dai lati verso l'alto della camera di combustione per pulire meglio tutto l'interno.
- CAMINO.** La cenere e la fuliggine che si depositano sulle pareti del camino dopo lunghi periodi di inattività si solidificano, creando strati o croste che, una volta nuovamente esposte al calore, possono creare un rischio di incendio all'interno del camino. Per questo motivo, la pulizia meccanica del camino dovrebbe essere eseguita almeno una volta all'anno (di solito in estate) o ogni volta che l'apparecchio non viene utilizzato per lunghi periodi.
- GUARNIZIONE PORTA E VETRO.** Queste guarnizioni in fibra di vetro intrecciata sono progettate per garantire una tenuta perfetta tra la guarnizione della porta e la guarnizione del vetro. Se la guarnizione si allenta o si sfilaccia, dovrà essere sostituita.

## 5 PROBLEMI COMUNI

PROBLEMA	CAUSA	SOLUZIONE
Il fuoco brucia maleo non è mantenuto	Legno verde o troppo bagnato	Utilizzare legna secca, conservata in un luogo chiuso e ventilato.
	I tronchi sono troppo spessi	Per l'accensione, utilizzare carta, accendifuoco e piccoli pezzi di legna secca. Per mantenere vivo il fuoco, utilizzare ceppi spaccati.
	Legno di scarsa qualità	Utilizzare legna secca come quercia, frassino, acero, betulla, olmo, faggio, ecc. Hanno un alto potere calorifico e producono buone braci.
	Aria primaria insufficiente	Aprire completamente il registro di aspirazione dell'aria primaria.
	Il tiro è insufficiente	Controllare che il condotto non sia ostruito e, se necessario, spazzarlo. Lunghezza del tubo insufficiente. Estendere il tubo.
Il fuoco accelera	Aria primaria in eccesso	Chiudere parzialmente o completamente il registro di aspirazione dell'aria primaria.
	Il tiro è eccessivo	Controllare che la valvola di tiraggio non sia rimasta aperta. Installa un moderatore delle bozze.
Emissione di fumo quando acceso durante la combustione	Il condotto fumario è freddo	Riscaldare nuovamente la canna fumaria bruciando una torcia di carta all'interno del focolare.
	La stanza è in depressione	In una stanza dotata di sistema di ventilazione meccanica (VMC), aprire una finestra rivolta verso l'esterno.
	Il tiro è insufficiente	Controllare che il condotto non sia ostruito e, se necessario, spazzarlo. Lunghezza del tubo insufficiente. Estendere il tubo.
	Il vento entra nel condotto	Installare un frangivento. Verificare che la lunghezza del condotto superi il colmo del tetto.
Riscaldamento insufficiente	Legno di scarsa qualità	Utilizzare legna secca come quercia, frassino, acero, betulla, olmo, faggio, ecc. Hanno un alto potere calorifico e producono buone braci.
	Scarsa miscelazione dell'aria calda di convezione.	Controllare il circuito di convezione (griglia di aspirazione, griglia di diffusione, condotto dell'aria).
Il vetro si sporca velocemente	Il tiro è insufficiente.	Controllare che il condotto non sia ostruito e, se necessario, spazzarlo. Lunghezza del tubo insufficiente. Estendere il tubo.
	Mancanza di presa d'aria dall'esterno.	Installare una griglia di aspirazione dell'aria (ad esempio 20x20 cm) vicino al camino.
	Legno verde o troppo bagnato.	Utilizzare legna secca, conservata in un luogo chiuso e ventilato.
Rapida usura degli elementi in acciaio.	Ventilazione insufficiente dell'apparecchio.	Controllare la circolazione dell'aria, recuperando il calore dell'apparecchio aumentando le aperture e le griglie di ventilazione. Verificare che il sistema di ventilazione non sia ostruito da griglie chiuse (utilizzare griglie non regolabili). Svuota il posacenere ogni giorno.
La guarnizione della porta si allenta	Uso improprio di liquidi abrasivi durante la pulizia del vetro.	Utilizzare liquidi detergenti per evitare che penetrino sotto il vetro oppure pulire con un prodotto schiumogeno.
Condensa all'interno dell'apparecchio	Combustione lenta della legna umida.	Utilizzare legna secca, conservata in un luogo chiuso e ventilato (attenzione: la legna appena tagliata contiene circa 5 litri di acqua ogni 10 kg).

## 6 RESPONSABILITÀ DEL PRODUTTORE

Il produttore declina ogni responsabilità penale e/o civile, diretta e/o indiretta, per:

- Mancato rispetto delle istruzioni contenute nel manuale d'uso.
- Modifiche e riparazioni non autorizzate.
- Utilizzo non conforme alle linee guida di sicurezza.
- L'installazione non è conforme alle normative vigenti nel paese di installazione né alle direttive di sicurezza.
- Mancanza di manutenzione.
- Utilizzo di ricambi non originali o non specifici per il modello di stufa.
- Eventi straordinari.

## 7 CONDIZIONI GENERALI DI GARANZIA

1. I prodotti emessi da Vertex Life SL con uno qualsiasi dei suoi marchi a partire dal 1° gennaio 2022 godono delle condizioni di garanzia previste dal recepimento delle direttive dell'Unione Europea sui contratti di vendita di beni e di fornitura di contenuti o servizi digitali. Modifica del testo consolidato della Legge Generale per la Difesa dei Consumatori e degli Utenti e di altre leggi complementari, approvata con Regio Decreto Legislativo 1/2007, del 16 novembre, attuata mediante l'approvazione del Regio Decreto 7/2021, del 27 aprile, e del Regio Decreto Legge 24/2021, del 2 novembre.
  2. Vertex Life SL, ai sensi dei suddetti Reali Decreti, è responsabile nei confronti dell'utente per qualsiasi difetto di conformità dei suoi prodotti che si verifichi durante i primi tre anni dalla data di acquisto. In caso di dubbio sulla data, prevarrà la data di acquisto del prodotto indicata sulla fattura di acquisto. Salvo prova o indicazione contraria, si presume che i difetti di conformità del prodotto che si manifestino durante i primi due anni da tale data esistessero già al momento della messa in servizio del prodotto, a meno che tale presunzione non sia incompatibile con la natura della proprietà del prodotto o con la natura del difetto di conformità.
  3. Secondo la norma, il consumatore o l'utente collabora con il produttore e il suo servizio post-vendita (CENSAT) nella misura ragionevolmente possibile e necessaria per stabilire se la causa del difetto di conformità sia attribuibile a un difetto di fabbricazione o ad altre cause. L'obbligo di cooperazione è limitato ai mezzi tecnici meno invasivi a disposizione del consumatore o dell'utente. Qualora il consumatore o l'utente si rifiuti di collaborare, l'onere di provare l'esistenza o l'assenza del difetto di conformità al momento di cui all'articolo 120, paragrafi 1 o 2, a seconda dei casi, ricade sul consumatore o sull'utente.
  4. La garanzia non si applica nei seguenti casi:
    - Guasto o cattivo funzionamento dovuto ad un'installazione non corretta secondo le istruzioni di installazione o al mancato rispetto delle normative vigenti in materia di installazione dell'apparecchio o del condotto di evacuazione dei fumi o delle reti idrauliche o elettriche.
    - Installazioni e manutenzioni eseguite in violazione dei requisiti di installazione previsti dalle normative nazionali o regionali applicabili. Principalmente, ma non esclusivamente, quelli previsti dal Regolamento per gli Impianti Termici negli Edifici (RITE) per apparecchiature con potenza termica nominale pari o superiore a 5 kW.
    - Per eseguire lavori di manutenzione, è necessario aver risposto tempestivamente e in modo appropriato al messaggio di allarme visualizzato sul contatore delle ore di funzionamento del dispositivo.
  5. La garanzia non copre i costi derivanti dallo smontaggio di elementi esterni, quali infissi, mobili, armadi, ecc., che impediscano il libero accesso all'apparecchiatura o ai suoi componenti. Non copre inoltre i servizi di consulenza in loco sul funzionamento dell'apparecchiatura. Pertanto, Vertex Life SL è esonerata da qualsiasi responsabilità per danni a persone o cose che possano essere correlati a quanto sopra.
  6. Sono esclusi dalla garanzia tutti i reclami o le violazioni non espressamente menzionati nelle normative applicabili o che non soddisfano i requisiti di legge richiesti.
- È ESSENZIALE E FORTEMENTE RACCOMANDATO** Prima di utilizzare il dispositivo, l'utente è tenuto a leggere attentamente il manuale utente allegato. Per qualsiasi intervento di assistenza necessario relativo all'avvio, alla risoluzione dei problemi e alla manutenzione dell'apparecchiatura, rivolgersi sempre al nostro servizio post-vendita CENSAT.



# Vertex Life



Eider Biomasa  
Calle Pago de los Cahices s/n  
18640 Padul, Granada  
Spain



Telefono ESPAÑA:      Telefono PORTUGAL:  
+34 958 847 667      +351 249 811 055



Email ESPAÑA:      Email PORTUGAL:  
info@censat.es      censatportugal@gmail.com  
web@vertexlife.com



www.censat.es  
www.vertexlife.com